

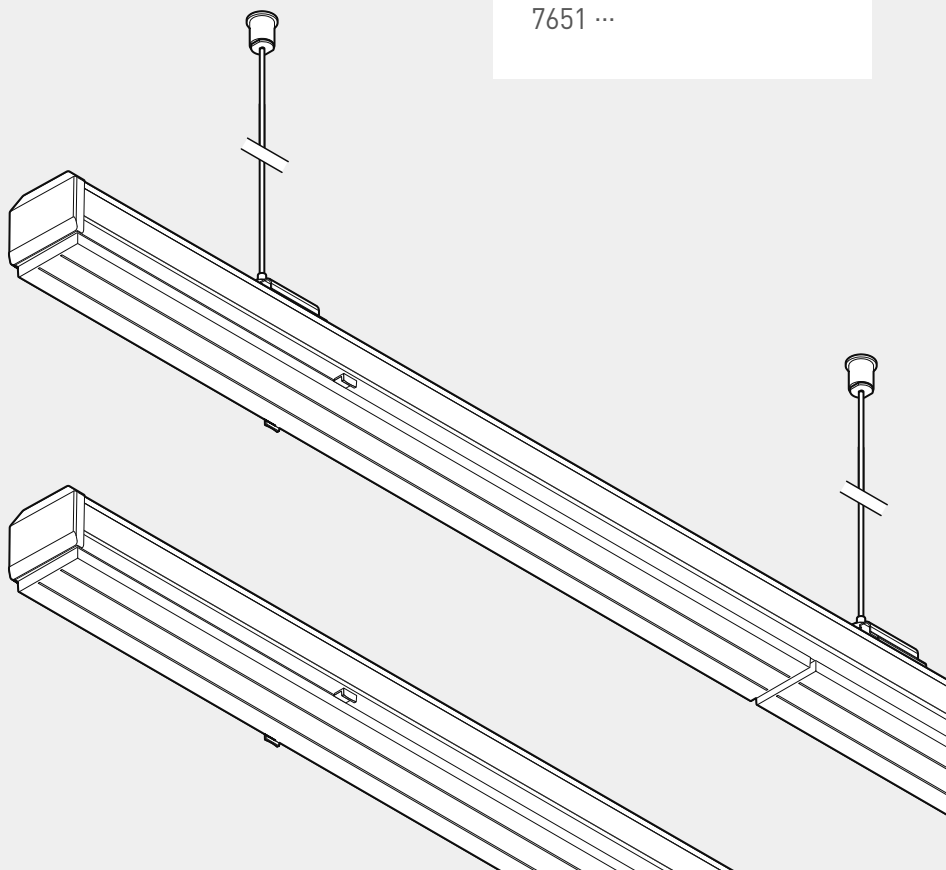
DE MONTAGEANLEITUNG
EN MOUNTING INSTRUCTIONS
FR INSTRUCTIONS DE MONTAGE
IT ISTRUZIONI DI MONTAGGIO
ES INSTRUCCIONES DE MONTAJE
NL MONTAGEHANDLEIDING
PL INSTRUKCJA MONTAŻU



TRILUX
SIMPLIFY YOUR LIGHT

E-LINE NEXT FIX LED

07650 L ...
7651 ...



10184224 | 230216



E-LINE NEXT FIX LED

DE

Zu Ihrer Sicherheit

Lesen Sie sorgfältig alle Hinweise und Montageschritte. Bewahren Sie die Anleitung für Wartungs- oder Demontearbeiten auf.

Erläuterung der Warnstufen

Beachten und befolgen Sie die Warnhinweise. Nichtbeachten der Warnhinweise kann zu Verletzungen oder Sachschäden führen!



WARNUNG! Kennzeichnet Gefahren, die schwere und/oder tödliche Verletzungen zur Folge haben können.



VORSICHT! Kennzeichnet Gefahren, die zu Verletzungen oder Gesundheitsgefährdungen führen können.



WICHTIG. Kennzeichnet Gefahren, die zu Sachschäden oder Funktionsstörungen führen können.



TIPP. Kennzeichnet Informationen, die einen Ratschlag oder nützlichen Hinweis enthalten.

Erläuterung von Warnhinweisen und anleitenden Piktogrammen



WARNUNG! Der elektrische Anschluss muss durch fachkundiges Personal, das ausgebildet und befugt ist, erfolgen.



WARNUNG! Die Montage muss durch fachkundiges Personal, das ausgebildet und befugt ist, erfolgen.



WARNUNG! Gefahr eines elektrischen Schlages! Arbeiten Sie niemals bei anliegender elektrischer Spannung.



WARNUNG! Gefahr eines elektrischen Schlages! Die Lichtquelle dieser Leuchte darf nur vom Hersteller oder einem von ihm beauftragten Servicetechniker oder einer vergleichbar qualifizierten Person ersetzt werden. Bei Störungen oder Ausfall der Lichtquelle wenden Sie sich bitte an TRILUX.



WICHTIG. Tragen Sie saubere Montagehandschuhe, um Verschmutzungen vorzubeugen.

Sicherheitshinweise und -kennzeichnungen



Befestigungsmittel

Achten Sie bei der Auswahl der bauseitigen Befestigungsmittel auf die 5-fache Sicherheit.



Aufhängemittel D01 X ...CADDY-CLIP... Beachten Sie beim Einsatz vom Aufhängemittel **D01 X ...CADDY-CLIP...**,

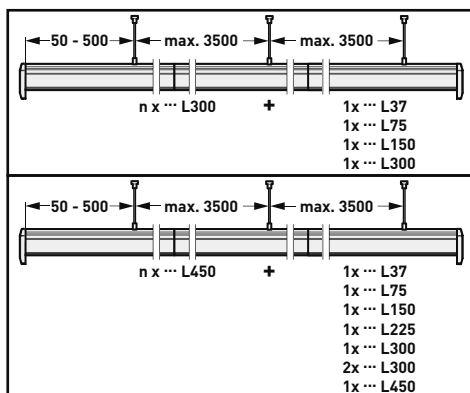
dass die Anzahl und Montagepositionen abhängig von Systemdecke, Leuchtenanordnung und Leuchtenlast sind.



Aufhängeabstände Lichtband

Beachten Sie, dass ein maximaler Aufhängeabstand von **2500 mm** nur bei der Verwendung von Tragprofilen **07650 L ... 7LV 37 ...** und bei der Verwendung von **max. 2x** Geräteträger **7651 ... Fixpoint** zulässig ist.

Beachten Sie, dass ein maximaler Aufhängeabstand von **3500 mm** nur bei der Verwendung von Geräteträgern **< 2,5 kg / ... L150** und Geräteträgern **< 3,4 kg / ... L225** mit Tragprofilen (siehe Abbildung) zulässig ist. (n = Anzahl der Tragprofile)



Umgebungstemperatur

Funktionsstörung! Halten Sie immer die zulässige maximale Umgebungstemperatur t_a ein.

E-LINE NEXT FIX LED



Brandschutzkennzeichnung (IP5X)

Geeignet für den Einsatz in Umgebungen, in denen eine Ansammlung von nicht leitfähigem Staub auf der Leuchte zu erwarten ist. **Type: 7651IP ...**



Elektronische Betriebsgeräte (EVG)

Eine Neutralleiterunterbrechung im Drehstromkreis führt zu Überspannungsschäden in der Beleuchtungsanlage. Öffnen Sie die Neutralleiter-Trennklemme nur spannungsfrei und schließen Sie die Neutralleiter-Trennklemme vor Wiedereinschalten. Die maximal zulässige Umgebungstemperatur t_a der Leuchte darf nicht überschritten werden. Eine Überschreitung reduziert die Lebensdauer, im Extremfall droht ein Frühausfall der Leuchte. Legen Sie die Anschlussleitungen von DALI-Betriebsgeräten (1-10 V, DALI, etc.) 230 V netzspannungsfest (Basisisolierung) aus.

Bestimmungsgemäße Verwendung

Das Lichtband **765 ...** besteht aus:

- Tragprofil **07650 L ...**
- Geräteträger **7651 ...**
- Kopfstücken **07650 ... KS ...**
- Aufhängezubehör

Das Lichtband **765 ...** ist bestimmt für den Betrieb in Innenräumen. Die zulässige max. Umgebungstemperatur t_a ist abhängig von den verwendeten Geräteträgern.

Schutzklasse: I

Schutzart: **IP20**

Schutzart: **IP50** **Type: 7651IP ...**

Geeignet für Netzweiterleitung. Max. Gesamtstrom **16 A** bei **2,5 mm²**.

Nicht bestimmt für korrosive Atmosphären (z. B. Schwimmbad, Intensivtierhaltung, Tunnel).

Entsorgung von Elektro- und Elektronik-Altgeräten



Sammeln und entsorgen Sie Elektro- und Elektronik-Altgeräte am Ende ihrer Lebensdauer immer getrennt. Holen Sie sich im Zweifel Auskunft

zur umweltgerechten Entsorgung bei der örtlichen Kommunalbehörde oder speziellen Entsorgungsfachbetrieben ein. Aktuelle Informationen zur Energieeffizienzklasse der gewählten Produktvariante finden Sie im entsprechenden Datenblatt der Leuchte. Hinweise zum Austausch oder zur Demontage des Leuchtmittels gemäß Verordnung 2019/2020/EU finden Sie unter: www.trilux.com/EcoDesign

Richtlinie 2014/53/EU

Vereinfachte EU-Konformitätserklärung nach RED-Richtlinie, falls in der Leuchte ein Betriebsgerät mit NFC-Schnittstelle oder eine Funkkomponente verbaut ist: Hiermit erklärt TRILUX, dass der folgende Funkanlagentyp Richtlinie 2014/53/EU entspricht:

7651 ...

Den vollständigen Text der EU-Konformitätserklärung finden Sie im Internet: www.trilux.com/eu-conformity

EN

For your safety

Read all instructions and mounting steps carefully. Keep the instructions for maintenance or disassembly work.

Explanation of the warning levels

Observe and follow the warnings. Non-observance of the warnings may lead to injuries or material damage!



WARNING! Indicates dangers which can result in serious and/or fatal injuries.



CAUTION! Indicates dangers which can result in injuries or health hazards.



NOTICE. Indicates dangers which can result in material damage or malfunctions.



TIP. Indicates information containing advice or a useful note.



E-LINE NEXT FIX LED

Explanation of warning messages and instructional pictograms



WARNING! The electrical connection must be carried out by professional personnel who are trained and authorised.



WARNING! The assembly must be carried out by professional personnel who are trained and authorised.



WARNING! Risk of electric shock! Never work with electrical voltage applied.



WARNING! Risk of electric shock! The light source of this luminaire shall only be replaced by the manufacturer or a service technician authorised by the manufacturer or a similar qualified person. If the light source malfunctions or fails, please contact TRILUX.



NOTICE. Wear clean installation gloves to prevent soiling.

Safety instructions and safety labels



Mounting equipment
Observe the 5-fold safety when specifying the on-site mounting equipment.



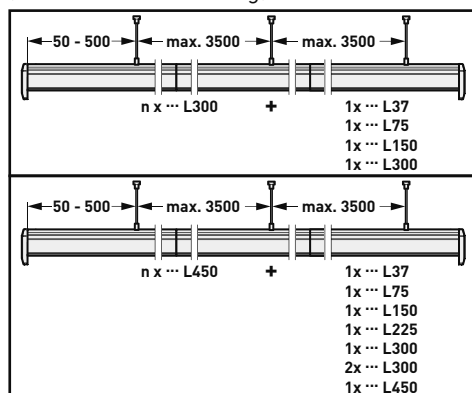
Suspension material D01 X ...CADDY-CLIP...
When using the suspension device **D01 X ...CADDY-CLIP...** please note that the number and mounting positions depend on the system ceiling, luminaire arrangement and luminaire load.



Suspension distances continuous line
Note that a maximum suspension distance of **2500 mm** is only possible when using trunking **07650 L ... 7LV 37 ...** and when using **max. 2x** gear tray **7651 ... FIXPOINT** is permissible.

Note that a maximum suspension distance of **3500 mm** only applies when using gear tray **< 2.5 kg / ... L150** and gear tray **< 3.4 kg / ... L225** with trunking [see illustration] is

permissible.
(n = number of trunking)



Ambient temperature
Malfunction! Always adhere to the maximum permissible ambient temperature t_a .



Fire protection labelling (IP5X)
Suitable for use in environments where accumulation of non-conductive dust on the luminaire is expected.
Type: 7651IP ...



Electronic control gear units (ECG)
A neutral conductor interruption in the three-phase circuit leads to overvoltage damage in the lighting system. Only open the neutral conductor isolating terminal in de-energised state, and close the neutral conductor isolating terminal before switching on again. Do not exceed the maximum permissible ambient temperature t_a of the luminaire. Exceeding this limit reduces the service life and in extreme cases there is a risk of premature failure of the luminaire. Design connection cables for the control inputs of DALI control gear (1-10 V, DALI etc.) to be 230 V mains voltage-proof (basic insulation).

Intended use

The continuous line **765 ...** consists of:

- Trunking **07650 L ...**
- Gear tray **7651 ...**

E-LINE NEXT FIX LED



- End caps **07650 ... KS ...**
- Suspension accessories

The continuous line **765 ...** is intended for indoor applications. The permissible max. ambient temperature t_a depends on the gear trays used.

Safety class: I

Protection rating: **IP20**

Protection rating: **IP50** **Type: 7651IP ...**

Suitable for further wiring. Max. total current **16 A** at **2,5 mm²**.

Not intended for corrosive atmospheres (e.g. swimming pool, intensive animal husbandry, tunnel).

Disposal of waste electrical and electronic equipment



Always collect and dispose of old electrical and electronic equipment separately at the end of its service life. In case of doubt, seek information about environmentally-compliant waste disposal from your local district authority or special waste disposal companies. Current information on the energy efficiency class of the selected product version can be found in the corresponding data sheet for the luminaire. Instructions for replacing or removing the light source in accordance with Regulation 2019/2020/EU can be found at: www.trilux.com/EcoDesign

Directive 2014/53/EU

Simplified EU Declaration of Conformity according to the RED Directive if the luminaire is equipped with a control gear unit with NFC interface or a radio component: TRILUX hereby declares that the following radio system type complies with Directive 2014/53/EU:

7651 ...

The full text of the EU Declaration of Conformity is available on the Internet at: www.trilux.com/eu-conformity

FR

Pour votre sécurité

Lisez attentivement toutes les remarques et étapes de montage. Conservez ces instructions pour des travaux d'entretien ou de démontage.

Explication des niveaux d'avertissement

Respectez et suivez les avertissements. Le non-respect des avertissements peut entraîner des blessures ou des dommages matériels !



AVERTISSEMENT ! Signale des risques pouvant résulter dans des blessures graves et/ou mortelles.



ATTENTION ! Signale des risques pouvant entraîner des blessures ou des risques pour la santé.



IMPORTANT. Signale des risques pouvant entraîner des dommages matériels ou des dysfonctionnements.



CONSEIL. Signale des informations contenant un conseil ou une remarque utile.

Explication des avertissements et des pictogrammes d'instruction



AVERTISSEMENT ! Le raccordement électrique doit être effectué par un personnel qualifié, formé et autorisé.



AVERTISSEMENT ! Le montage doit être effectué par un personnel qualifié, formé et autorisé.



AVERTISSEMENT ! Risque d'électrocution ! Ne travaillez jamais sous tension électrique.



AVERTISSEMENT ! Risque d'électrocution ! Seul le fabricant ou, soit un technicien de service mandaté

par ce dernier, soit une personne ayant une qualification équivalente pourra se charger de remplacer la source de lumière de ce luminaire. En cas de perturbations ou défaillances de la source lumineuse, veuillez vous adresser à TRILUX.



E-LINE NEXT FIX LED



IMPORTANT. Portez toujours des gants de montage propres afin d'éviter des encrassements.

Recommandations et marques de sécurité



Matériel de fixation

En sélectionnant les fixations en attente, pensez à la sécurité quintuple.



Moyens de suspension D01 X ...CADDY-CLIP...

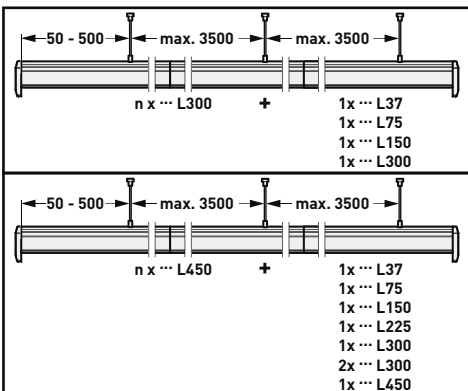
Lors de l'utilisation du dispositif de suspension **D01 X ...CADDY-CLIP...** que le nombre et les positions de montage dépendent du plafond du système, de la disposition des luminaires et de leur charge.



Distances de suspension ligne continue

Noter qu'une distance de suspension maximale de **2500 mm** n'est possible qu'en cas d'utilisation de profils-porteurs **07650 L ... 7LV 37 ...** et en cas d'utilisation de **max. 2x** platine-appareillages **7651 ... FIXPOINT** est autorisé.

Noter qu'une distance de suspension maximale de **3500 mm** ne peut être respectée qu'en cas d'utilisation de platine-appareillages **< 2,5 kg / ... L150** et de platine-appareillages **< 3,4 kg / ... L225** avec profils-porteurs (voir illustration) sont autorisés. (n = nombre de profils-porteurs)



Température ambiante

Dysfonctionnement ! Ne dépassez jamais la température ambiante maximale admissible t_a .



Signalisation de sécurité incendie (IP5X)

Convenant à une utilisation dans des environnements où une accumulation de poussières non conductrices sur le luminaire est probable. **Type: 7651IP ...**



Ballasts électroniques (BE)

Une interruption du conducteur neutre dans le circuit de courant triphasé entraîne des dommages de surtension dans l'installation d'éclairage. Ouvrez la borne de coupure du conducteur neutre lorsque l'installation est hors tension et fermez-la avant la remise sous tension. Ne dépassez jamais la température ambiante maximale admissible t_a du luminaire. Un dépassement réduit la durée de vie et peut, au pire, entraîner une défaillance prématurée du luminaire. Dimensionnez les câbles d'alimentation pour les entrées de commande des appareillages DALIs (1 à 10 V, DALI, etc.) afin qu'ils supportent une tension de secteur de 230 V (isolation de base).

Utilisation conforme à l'usage prévu

La ligne continue **765 ...** comprend les éléments suivants:

- Platine-appareillage **7651 ...**
- Profil-support **07650 L ...**
- Embouts frontaux **07650 ... KS ...**
- Accessoires de suspension

La ligne continue **765 ...** a été conçue pour un fonctionnement dans des espaces intérieurs. La température maximum ambiante admissible t_a dépend des platine-appareillages utilisées.

Classe électrique : I

Indice de protection : **IP20**

Indice de protection : **IP50 Type: 7651IP ...**

Convenant à un repiquage secteur. Courant total maximum **16 A** pour **2,5 mm²**.

E-LINE NEXT FIX LED



Non destiné aux atmosphères corrosives (par exemple piscine, élevage intensif, tunnel).

Élimination de DEEE



À la fin de leur durée de vie, collectez et éliminez toujours les DEEE de manière sélective. Si vous avez

des doutes sur une élimination sans danger pour l'environnement, demandez auprès des autorités locales ou d'entreprises de valorisation. Vous trouverez des informations actuelles sur la classe d'efficacité énergétique de la version de produit choisie dans la feuille de données correspondante du luminaire. Vous trouverez des instructions sur l'échange ou le démontage de la lampe selon le règlement (UE) 2019/2020 à l'adresse : www.trilux.com/EcoDesign

Directive 2014/53/UE

Déclaration de conformité UE simplifiée, selon la directive RED si un appareillage à interface NFC ou un composant radio est intégré au luminaire :

Par la présente, TRILUX déclare que le type d'installation radio suivant est conforme à la directive 2014/53/UE :

7651 ...

Vous trouverez le texte intégral de la déclaration de conformité UE sur l'Internet : www.trilux.com/eu-conformity

IT

Per la propria sicurezza

Leggere con attenzione tutti gli avvisi e le descrizioni delle varie fasi della procedura di montaggio. Conservare le istruzioni per poterle consultare al momento di eseguire lavori di manutenzione e smontaggio.

Spiegazione dei livelli di avvertenza

Osservare e attenersi alle avvertenze. Una mancata osservanza delle avvertenze può essere causa di lesioni o danni materiali!



AVVERTENZA! Mette in guardia dai pericoli che possono comportare lesioni gravi e/o mortali.



ATTENZIONE! Mette in guardia da pericoli che possono essere causa di lesioni o rischi per la salute.



AVVISO. Mette in guardia da pericoli che possono essere causa di danni materiali o disturbi di funzionamento.



SUGGERIMENTO. Indica informazioni comprendenti un consiglio o un avviso utile.

Spiegazione delle avvertenze e dei pittogrammi didattici



AVVERTENZA! Il collegamento elettrico deve essere eseguito da personale competente, addestrato e autorizzato.



AVVERTENZA! Il montaggio deve essere eseguito da personale competente, addestrato e autorizzato.



AVVERTENZA! Pericolo di scarica elettrica! Mai lavorare in presenza di tensione elettrica.



AVVERTENZA! Pericolo di scarica elettrica! La sorgente luminosa di questo apparecchio deve essere sostituita dal produttore o da un tecnico di assistenza incaricato dallo stesso oppure da una persona in possesso di qualifica paragonabile. In caso di disturbi o guasto della sorgente luminosa si prega di rivolgersi a TRILUX.



AVVISO. Durante le operazioni di montaggio usare guanti puliti per prevenire l'accumulo di sporco.

Istruzioni ed etichette di sicurezza



Fissaggio

Quando si scelgono gli elementi di fissaggio in cantiere, si deve fare attenzione che dispongano di sicurezza quintupla.



Sospensione significa D01 X ...CADDY-CLIP...

Quando si usa il dispositivo di sospensione **D01 X ...CADDY-CLIP...** Si prega di notare che il numero e le posizioni di montaggio dipendono dal soffitto del sistema, dalla disposizione degli apparecchi e dal carico degli stessi.



E-LINE NEXT FIX LED

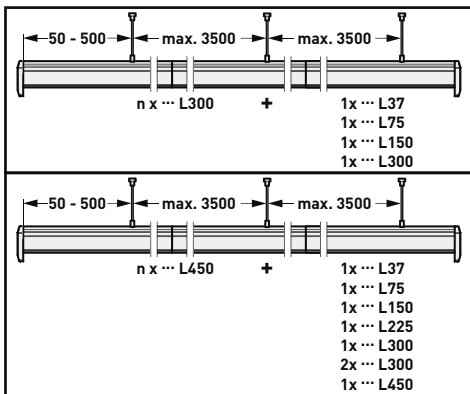


Distanze di sospensione fila continua

Si noti che una distanza massima di sospensione di **2500 mm** solo quando si utilizzano profili portanti **07650 L ... 7LV 37 ...** e quando si utilizza di **max. 2x** basi cablate **7651 ... FIXPOINT** è consentito.

Si noti che una distanza massima di sospensione di **3500 mm** è consentita solo quando si utilizzano supporti per basi cablate **< 2,5 kg / ... L150** e supporti per basi cablate **< 3,4 kg / ... L225** con profili portanti (vedere l'illustrazione).

(n = numero di profili portanti)



Temperatura ambiente

Disturbo di funzionamento! Mai oltrepassare la massima temperatura ambiente ammissibile (t_a).



Etichettatura di protezione antincendio

Idoneità per l'impiego in ambienti in cui si devono fare i conti con un accumulo di polvere non conduttiva sull'apparecchio. **Type: 7651IP ...**



Reattori elettronici

Un'interruzione del conduttore di neutro nel circuito trifase provoca danni da sovratensioni nell'impianto di illuminazione. Aprire il morsetto di sezionamento del conduttore di neutro solo senza tensione e chiuderlo prima del reinserimento. La massima temperatura

ambiente ammissibile (t_a) dell'apparecchio non deve essere oltrepassata. Questo ridurrebbe altrimenti la durata utile e, nel caso estremo, si rischierebbe un guasto precoce dell'apparecchio. Realizzare i cavi di allacciamento per ingressi di comando di alimentatori DALI (1-10 V, DALI ecc.) in modo che presentino rigidità dielettrica con tensione di rete di 230 V (isolamento base).

Impiego secondo destinazione

La fila continua **765 ...** è costituita da:

- Base cablata **7651 ...**
- Profilo portante **07650 L ...**
- Testate terminali **07650 ... KS ...**
- Accessori di sospensione

La fila continua **765 ...** è destinata all'impiego in interni. La massima temperatura ambiente (t_a) ammissibile dipende dalle basi cablate impiegate.

Classe di isolamento: **I**

Grado di protezione: **IP20**

Grado di protezione: **IP50 Type: 7651IP ...**

Idoneo per instradamento di rete. Massima corrente totale **16 A** per **2,5 mm²**.

Non destinato ad atmosfere corrosive (ad esempio piscina, allevamento intensivo di animali, tunnel).

Smaltimento di rifiuti di apparecchiature elettriche ed elettroniche



Alla fine del loro periodo di durata utile, raccogliere e smaltire i rifiuti di apparecchiature elettriche ed elettroniche sempre in modo differenziato. Nel dubbio, si raccomanda di chiedere informazioni su uno smaltimento conforme alla normativa ambientale presso le autorità municipali del posto o aziende specializzate nello smaltimento di rifiuti. Per informazioni aggiornate sulla classe di efficienza energetica della variante di prodotto scelta si rimanda alla scheda tecnica del rispettivo apparecchio. Indicazioni sulla sostituzione o lo smontaggio della lampada secondo regolamento 2019/2020/UE possono essere consultate su: **www.trilux.com/EcoDesign**

E-LINE NEXT FIX LED



Direttiva 2014/53/UE

Dichiarazione di conformità UE semplificata secondo direttiva RED nel caso che nell'apparecchio sia installato un alimentatore con interfaccia NFC o un componente radio: Con il presente documento, TRILUX dichiara che il tipo di apparecchiatura radio seguente è conforme alla direttiva 2014/53/UE:

7651 ...

Per il testo completo della dichiarazione di conformità UE si rimanda all'Internet:

www.trilux.com/eu-conformity

ES

Para su seguridad

Por favor, lea detenidamente todas las indicaciones y los pasos de montaje. Guarde las instrucciones para los trabajos de mantenimiento y desmontaje.

Explicación de los niveles de alerta

Por favor, tenga en cuenta y siga las indicaciones de peligro. ¡El incumplimiento de las indicaciones de peligro puede provocar lesiones o daños materiales!



¡ADVERTENCIA! Indica peligros que pueden provocar lesiones graves y/o mortales.



¡ATENCIÓN! Indica peligros que pueden provocar lesiones y riesgos de salud.



¡IMPORTANTE! Indica peligros que pueden provocar daños materiales o fallos de funcionamiento.



CONSEJO. Indica información con un consejo o una pista útil.

Explicación de las advertencias y los pictogramas de instrucción



¡ADVERTENCIA! La conexión eléctrica debe ser realizada por personal profesional, formado y autorizado.



¡ADVERTENCIA! El montaje debe ser realizado por personal profesional, formado y autorizado.



¡ADVERTENCIA! ¡Riesgo de choque eléctrico! Nunca realice trabajos si esta tiene tensión eléctrica.



¡ADVERTENCIA! ¡Riesgo de descarga eléctrica! La fuente de luz de esta luminaria debe ser sustituida por el fabricante, por un técnico de servicio encargado por él o por una persona de cualificación similar. En caso de fallos o averías de la fuente de luz, por favor, póngase en contacto con TRILUX.



¡IMPORTANTE! Póngase guantes de montaje limpios para evitar ensuciamiento.

Instrucciones y etiquetas de seguridad



Fijación

Tenga en cuenta la seguridad quintuple al seleccionar los accesorios de fijación en la obra.



Suspensión significa D01 X ...CADDY-CLIP...

Al utilizar el dispositivo de suspensión **D01 X ...CADDY-CLIP...** tenga en cuenta que el número y las posiciones de montaje dependen del techo del sistema, de la disposición de las luminarias y de la carga de las mismas.



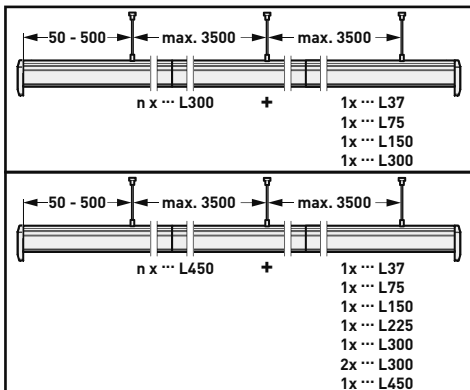
Distancias de suspensión línea continua

Tenga en cuenta que una distancia de suspensión máxima de **2500 mm** sólo es posible cuando se utilizan perfiles de soporte **07650 L ... 7LV 37 ...** y cuando se utiliza un **máximo de 2** portaequipos **7651 ... FIXPOINT** está permitido.

Tenga en cuenta que una distancia de suspensión máxima de **3500 mm** sólo es admisible cuando se utilizan portaequipos **< 2,5 kg / ... L150** y portaequipos **< 3,4 kg / ... L225** con perfiles de soporte (véase la ilustración). (n = número de perfiles de soporte)



E-LINE NEXT FIX LED



Temperatura ambiente

¡Fallo de funcionamiento! No debe sobrepasarse nunca la temperatura ambiente máxima admitida t_a .



Etiquetado de protección contra incendios

Apto para el uso en entornos en los que se debe esperar la acumulación de polvo no conductor en la luminaria. **Type: 7651IP ...**



Balastos electrónicos (EVGs)

Una interrupción del conductor neutro en el circuito de corriente trifásica provoca daños por sobretensión en la instalación de iluminación. Solamente abra el borne desconector del conductor neutro cuando este esté desconectado de la tensión y cierre el borne desconector del conductor neutro antes de la reconexión. No debe sobrepasarse la temperatura ambiente máxima admitida t_a de la luminaria. Al sobrepasarla, la vida útil se reduce y, en un caso extremo, puede provocarse un fallo prematuro de la luminaria. Los cables de conexión para las entradas de control de los equipamientos eléctricos DALI (EVGs) regulables (1-10 V, DALI, etc.) 230 V deben ser resistentes a la tensión de red (aislamiento básico).

Uso previsto

La línea continua **765 ...** está compuesta por:

- Portaequipos **7651 ...**
- Perfil de soporte **07650 L ...**

- Cabezales **07650 ... KS ...**
- Accesorios de suspensión

La línea continua **765 ...** está prevista para la operación en espacios interiores. La temperatura ambiente máxima admisible t_a depende de los portaequipos utilizados.

Clase de protección: **I**

Grado de protección: **IP20**

Grado de protección: **IP50 Type: 7651IP ...**

Apto para el cableado suplementario.
Corriente total máx. **16 A** con **2,5 mm²**.

No está destinado a atmósferas corrosivas (por ejemplo piscina, cría intensiva de animales, túnel).

Eliminación de dispositivos eléctricos y electrónicos antiguos



Recoja y elimine los dispositivos eléctricos y electrónicos antiguos siempre por separado al final de su vida útil. En caso de duda, consulte las autoridades comunales o las empresas especializadas en eliminación de residuos para tener información sobre la eliminación respetuosa con el medio ambiente. En la ficha técnica de la luminaria correspondiente puede encontrar información actualizada sobre la clase de eficiencia energética de la variante de producto seleccionada. Para indicaciones sobre sustitución o desmontaje de la lámpara según el reglamento 2019/2020/EU consulte: www.trilux.com/EcoDesign

Directiva 2014/53/CE

Declaración de conformidad CE simplificada según la directiva RED si está integrado en la luminaria un equipamiento eléctrico con interfaz NFC o un componente de radiocontrol:
Con la presente, TRILUX declara que el tipo de equipo radioeléctrico siguiente cumple con la directiva 2014/53/CE:

7651 ...

Puede encontrar el texto completo de la

E-LINE NEXT FIX LED



declaración de conformidad CE en Internet:
www.trilux.com/eu-conformity

NL

Voor uw veiligheid

Lees alle aanwijzingen en montageschappen zorgvuldig. Bewaar de handleiding voor latere onderhouds- of demontagewerkzaamheden.

Verklaring van de waarschuwningsniveaus

Neem de waarschuwingen in acht en volg de instructies. Bij niet-naleving kan letsel of materiële schade het gevolg zijn!



WAARSCHUWING! Wijst op gevaren die zware en/of dodelijke letsels tot gevolg kunnen hebben.



VOORZICHTIG! Wijst op gevaren die kunnen leiden tot letsels of gezondheidsrisico's.



BELANGRIJK. Wijst op gevaren die kunnen leiden tot materiële schade of functionele storingen.



TIP. Wijst op informatie die een advies of een nuttige aanwijzing bevat.

Verklaring van waarschuwingen en instructie pictogrammen



WAARSCHUWING! De elektrische aansluiting moet worden uitgevoerd door bevoegd en opgeleid personeel.



WAARSCHUWING! De montage moet worden uitgevoerd door bevoegd en opgeleid personeel.



WAARSCHUWING! Gevaar voor een elektrische schok! Werk nooit terwijl deze onder elektrische spanning staat.



WAARSCHUWING! Gevaar voor een elektrische schok! De lichtbron van deze armatuur moet worden

vervangen door de fabrikant, een door de fabrikant gemachtigd servicetechnicus of een persoon met vergelijkbare kwalificaties. Neem contact op met TRILUX in geval van een storing of uitval van de lichtbron.



BELANGRIJK. Draag schone montagehandschoenen, om verontreiniging te voorkomen.

Veiligheidsinstructies en -etiketten



Bevestigingsmiddelen

Neem de 5-voudige veiligheid in acht bij de keuze van de bevestigingsmiddelen ter plaatse.



Schorsingsmiddelen D01 X ...CADDY-CLIP...

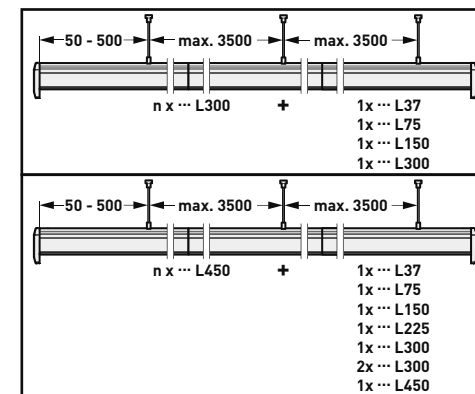
Bij gebruik van de ophanginrichting **D01 X ...CADDY-CLIP...** het aantal en de montageposities zijn afhankelijk van het systeemplafond, de armatuurpostelling en de armatuurbelasting.



Ophangafstand lichtlijn

Merk op dat een maximale ophangafstand van **2500 mm** alleen is toegestaan bij gebruik van draagprofielen **07650 L ... 7LV 37 ...** en bij gebruik van **max. 2x** apparatdragers **7651 ... FIXPOINT**.

Merk op dat een maximale ophangafstand van **3500 mm** alleen is toegestaan bij gebruik van **< 2,5 kg / ... L150** apparatdragers en **< 3,4 kg / ... L225** apparatdragers met draagprofielen (zie afbeelding).
(n = aantal van draagprofielen)





E-LINE NEXT FIX LED



Omgevingstemperatuur

Storing van de werking! Overschrijd nooit de maximaal toelaatbare omgevingstemperatuur t_a .



Brandveiligheidsmarkering (IP5X)

Geschikt voor gebruik in omgevingen waarin afzetting van niet-geleidend stof op de armatuur te verwachten is.

Type: 7651IP ...



Elektronische voorschakelapparaten (EVSA's)

Een onderbreking van de nulgeleider in de draaistroomkring veroorzaakt schade door overspanning in de verlichtingsinstallatie. Open de nulgeleider alleen als de kring spanningsvrij is en sluit de nulgeleider alvorens de spanning weer in te schakelen. De maximaal toelaatbare omgevingstemperatuur (t_a) van de armatuur mag niet overschreden worden. Overschrijding van de maximumtemperatuur kan de levensduur van de armatuur verkorten en in extreme gevallen zelfs leiden tot vroegtijdige uitval. De aansluitleidingen voor sturingen van DALI-hulpapparaten (1-10 V, DALI enz.) moeten geschikt zijn voor een netspanning van 230 V (basisisolatie).

Bedoeld gebruik

De lichtlijn 765 ... bestaat uit:

- Apparatendrager 7651 ...
- Draagprofiel 07650 L ...
- Eindafdekkingen 07650 ... KS ...
- Ophangmiddelen

De lichtlijn 765 ... is bedoeld voor binnengebruik. De toelaatbare maximale omgevingstemperatuur t_a is afhankelijk van de gebruikte apparatendragers.

Beschermcategorie: I

Beschermklasse: IP20

Beschermklasse: IP50 Type: 7651IP ...

Geschikt voor doorlussen van de voeding. Max. totale stroom 16 A bij 2,5 mm².

Niet bedoeld voor corrosieve atmosferen (bijv. zwembad, intensieve veehouderij, tunnel).

Afvoer van afgedankte elektrische en elektronische apparaten



Afgedankte elektrische en elektronische apparaten moeten altijd gescheiden van het andere afval worden bewaard en afgevoerd. Vraag in geval van twijfel aan de plaatselijke bevoegde openbare dienst of een gespecialiseerd afvalverwerkingsbedrijf hoe u deze apparaten afdankt met respect voor het milieu. Actuele informatie over de energie-efficiëntieklasse van de geselecteerde productvariant vindt u in het betreffende gegevensblad van de armatuur. Aanwijzingen met betrekking tot de vervanging of demontage van de lichtbron conform Verordening (EU) 2019/2020 vindt u op: www.trilux.com/EcoDesign

Richtlijn 2014/53/EU

Vereenvoudigde EU-conformiteitsverklaring volgens de RED-richtlijn, als in de armatuur een hulpapparaat met een NFC-interface of een radiocomponent is ingebouwd: Hiermee verklaart TRILUX dat het volgende type radioapparatuur in overeenstemming is met de richtlijn 2014/53/EU:

7651 ...

De volledige tekst van de EU-conformiteitsverklaring vindt u op het internet:

www.trilux.com/eu-conformity

PL

Zasady bezpieczeństwa

Należy uważnie przeczytać wszystkie instrukcje i czynności montażowe. Zachować instrukcję na wypadek konserwacji lub demontażu.

Wyjaśnienie poziomów ostrzegania

Przestrzegać wskazówek ostrzegawczych. Nieprzestrzeganie wskazówek ostrzegawczych może spowodować obrażenia ciała lub szkody rzeczowe!

E-LINE NEXT FIX LED



OSTRZEŻENIE! Oznacza zagrożenia, które mogą prowadzić do poważnych i/lub śmiertelnych obrażeń ciała.



UWAGA! Oznacza zagrożenia, które mogą prowadzić do obrażeń ciała lub zagrożenia dla zdrowia.



WSKAZÓWKA. Oznacza zagrożenia, które mogą prowadzić do szkód materialnych lub nieprawidłowego działania.



PORADA. Oznacza informacje, które zawierają poradę lub przydatną wskazówkę.

Objaśnienie ostrzeżeń i piktogramów instruktażowych



OSTRZEŻENIE! Podłączenie elektryczne musi być wykonane przez kompetentny personel, który został przeszkolony i posiada odpowiednie uprawnienia.



OSTRZEŻENIE! Montaż musi być przeprowadzony przez kompetentny personel, który został przeszkolony i posiada odpowiednie uprawnienia.



OSTRZEŻENIE! Niebezpieczeństwo porażenia prądem elektrycznym! Nigdy nie pracować pod napięcie elektryczne.



OSTRZEŻENIE! Niebezpieczeństwo porażenia prądem elektrycznym! Źródło światła tej oprawy może być wymieniane wyłącznie przez producenta, wyznaczonego przez niego technika serwisu lub porównywalnie wykwalifikowaną osobę. W przypadku usterek lub awarii źródła światła prosimy o kontakt z firmą TRILUX.



WSKAZÓWKA. Aby zapobiec zabrudzeniom, należy nosić czyste rękawice montażowe.

Instrukcje bezpieczeństwa i etykiety bezpieczeństwa



Mocowanie
Przy wyborze elementów mocujących w miejscu montażu należy

przestrzegać 5-krotnego bezpieczeństwa.



Zawieszenie oznacza D01 X ...CADDY-CLIP...

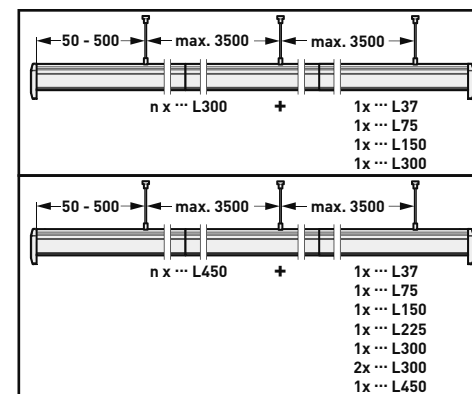
W przypadku zastosowania urządzenia do zawieszania D01 X ...CADDY-CLIP... Należy pamiętać, że liczba i pozycje montażowe zależą od sufitu systemowego, rozmieszczenia opraw i ich obciążenia.



Odległość zawieszenia ciąg świetlny

Należy pamiętać, że maksymalny odstęp podwieszenia 2500 mm jest dopuszczalny tylko przy stosowaniu profilami nośnymi 07650 L ... 7LV 37 ... i stosowanie profilami nośnymi maks. 2x modułach podstawowych 7651 ... FIXPOINT.

Należy pamiętać, że maksymalna odległość zawieszenia 3500 mm jest dopuszczalna tylko w przypadku zastosowania modułach podstawowych < 2,5 kg / ... L150 oraz modułach podstawowych < 3,4 kg / ... L225 z profilami nośnymi (patrz ilustracja).
(n = liczba profilami nośnymi)



Temperatura otoczenia

Usterka działania! Nigdy nie przekraczać dopuszczalnej maksymalnej temperatura otoczenia t_a .



Oznakowanie ochrony przeciwpożarowej (IP5X)

Przystosowane do stosowania w pomieszczeniach, w których spodziewane jest



E-LINE NEXT FIX LED

gromadzenie się nieprzewodzącego pyłu na oprawie. **Type: 7651IP ...**



Stacjonarnych elektronicznych

Przerwanie przewodu zerowego w obwodzie trójfazowym prowadzi do uszkodzenia instalacji oświetleniowej na skutek przepięcia. Zacisk rozłączny przewodu zerowego należy rozwiierać tylko po odczuciu od zasilania i zwrócić go ponownie przed ponownym włączeniem. Nie przekraczać maksymalnej dopuszczalnej temperatury otoczenia ta oprawy. Przegrzanie skraca trwałość urządzenia, a w ekstremalnych przypadkach grozi przedwczesną awarią oprawy. Przewody podłączające wejść sterujących urządzeń roboczych DALI (1...10 V, DALI itp.) muszą mieć izolację dopuszczoną do pracy pod napięciem 230 V (izolacja podstawowa).

Zastosowanie zgodnie z przeznaczeniem

Ciąg świetlny **765 ...** składa się z:

- Modułu podstawowego **7651 ...**
- Profilu nośnego **07650 L ...**
- Boczków **07650 ... KS ...**
- Akcesoriów do podwieszania

Ciąg świetlny **765 ...** jest przeznaczony do eksploatacji wewnątrz pomieszczeń. Maksymalna dopuszczalna temperatura (t_a) otoczenia zależy od stosowanych modułów podstawowych.

Klasa ochronności: **I**

Stopień ochrony: **IP20**

Stopień ochrony: **IP50** **Type: 7651IP ...**

Nadaje się do wyprowadzenia zasilania. Maks. prąd całkowity **16 A** przy **2,5 mm²**.

Nie jest przeznaczony do stosowania w atmosferach korozyjnych (np. basen, intensywna hodowla zwierząt, tunel)

Utylizacja zużytego sprzętu elektrycznego i elektronicznego



Po zakończeniu okresu eksploatacji zużyte urządzenia elektryczne i elektroniczne należy zawsze

zbierać i utylizować oddzielnie. W przypadku wątpliwości należy uzyskać informacje na temat przyjaznego dla środowiska usuwania odpadów od władz lokalnych lub firm zajmujących się utylizacją odpadów specjalnych. Aktualne informacje dotyczące klasy wydajności energetycznej wybranego wariantu produktu znaleźć można na odpowiedniej karcie katalogowej oprawy. Wskazówki dotyczące wymiany lub demontażu źródła światła zgodnie z rozporządzeniem UE 2019/2020 znaleźć można pod adresem:

www.trilux.com/EcoDesign

Dyrektywą 2014/53/UE

Uproszczona deklaracja zgodności UE zgodnie z dyrektywą RED, jeżeli oprawa jest wyposażona w zasilacz z interfejsem NFC lub komponent radiowy: Firma TRILUX niniejszym oświadcza, że następujący typ instalacji radiowej jest zgodny z dyrektywą 2014/53/UE:

7651 ...

Pełny tekst deklaracji zgodności znaleźć można w internecie:

www.trilux.com/eu-conformity

E-LINE NEXT FIX LED



Type	2000	2500	3000	3500	4000	4500	5000	5500	6000	6500	7000	7500	8000	8500	9000	9500	10000	11000	12000	13000		
7651 ... L ... L75																						
7651...L...	35	35	35	35	35	-	-	-	-	-	-	-	-	-	-	-	-	-	-	-	-	
7651...HE L... -8...	50	50	50	50	45	-	-	-	-	-	-	-	-	-	-	-	-	-	-	-	-	
7651...HE L... -9...	50	50	50	45	40	-	-	-	-	-	-	-	-	-	-	-	-	-	-	-	-	

Type	2000	2500	3000	3500	4000	4500	5000	5500	6000	6500	7000	7500	8000	8500	9000	9500	10000	11000	12000	13000		
7651 ... L ... L150																						
7651...L...	-	-	-	-	35	35	35	35	35	35	35	35	35	35	35	35	30	30	25	25	-	
7651...HE L... -8...	-	-	-	-	50	50	50	50	45	45	45	45	45	45	40	40	35	35	30	30	-	
7651...HE L... -9...	-	-	-	-	50	50	50	50	45	45	45	45	40	40	35	35	30	30	30	30	-	
7651...HE+L... -8...	-	-	-	-	50	50	50	50	50	50	50	50	50	50	45	45	45	45	40	35	35	
7651...HE+L... -9...	-	-	-	-	50	50	50	50	50	50	50	50	45	45	40	40	35	30	30	30	-	

Type	6000	6500	7000	7500	8000	8500	9000	9500	10000	11000	12000	13000	14000	15000	16000	17000	18000	19000	20000			
7651 ... L ... L225																						
7651...L...	35	35	35	35	35	35	35	35	35	35	35	35	35	35	35	35	30	30	30	-		
7651...HE L... -8...	50	50	50	50	45	45	45	45	45	40	40	40	35	35	35	35	30	30	30	-		
7651...HE L... -9...	50	50	45	45	45	45	40	40	40	35	35	35	35	35	30	30	25	25	25	-		
7651...HE+L... -8...	-	-	-	-	50	50	50	50	50	50	45	45	45	45	40	40	35	35	35	-		
7651...HE+L... -9...	-	-	-	-	50	50	50	50	45	45	45	40	40	40	35	35	30	30	30	-		

Type	2000	2500	3000	3500	4000	4500	5000	5500	6000	6500	7000	7500	8000	8500	9000	9500	10000	11000	12000	13000		
7651 ... LN/LEN/LVN ... L75																						
7651...L...	35	35	35	35	35	-	-	-	-	-	-	-	-	-	-	-	-	-	-	-	-	
7651...HE L... -8...	50	50	50	45	40	-	-	-	-	-	-	-	-	-	-	-	-	-	-	-	-	
7651...HE L... -9...	50	50	45	40	35	-	-	-	-	-	-	-	-	-	-	-	-	-	-	-	-	

Type	2000	2500	3000	3500	4000	4500	5000	5500	6000	6500	7000	7500	8000	8500	9000	9500	10000	11000	12000	13000		
7651 ... LN/LEN/LVN ... L150																						
7651...L...	-	-	-	-	35	35	35	35	35	35	35	35	35	35	30	30	25	25	25	25	-	
7651...HE L... -8...	-	-	-	-	50	50	50	45	40	40	40	40	40	40	35	35	30	25	25	25	-	
7651...HE L... -9...	-	-	-	-	50	50	50	45	40	40	40	40	35	35	35	30	25	25	-	-	-	

Type	6000	6500	7000	7500	8000	8500	9000	9500	10000	11000	12000	13000	14000	15000	16000	17000	18000	19000	20000			
7651 ... LN/LEN/LVN ... L225																						
7651...L...	35	35	35	35	35	35	35	35	35	30	30	30	30	30	25	25	25	25	-	-	-	
7651...HE L... -8...	50	50	50	45	40	40	40	40	40	35	35	35	30	30	30	30	25	25	25	-	-	
7651...HE L... -9...	50	45	40	40	40	40	35	35	35	30	30	30	30	30	25	25	25	-	-	-	-	
7651...HE+L... -8...	-	-	-	-	45	45	45	45	45	45	40	40	35	35	35	35	30	25	25	-	-	
7651...HE+L... -9...	-	-	-	-	45	45	45	40	40	40	40	35	35	35	30	30	25	-	-	-	-	



E-LINE NEXT FIX LED

Type	7651 ... DSL/DL ... L75																5						
	2000	2500	3000	3500	4000	4500	5000	5500	6000	6500	7000	7500	8000	8500	9000	9500	10000	11000	12000	13000			
7651...D...	35	35	35	35	35	-	-	-	-	-	-	-	-	-	-	-	-	-	-	-	-	°C	
7651...HE D...-8...	35	35	35	35	35	-	-	-	-	-	-	-	-	-	-	-	-	-	-	-	-	°C	
7651...HE D...-9...	35	35	35	35	35	-	-	-	-	-	-	-	-	-	-	-	-	-	-	-	-	°C	

Type	7651 ... DSL/DL ... L150																5						
	2000	2500	3000	3500	4000	4500	5000	5500	6000	6500	7000	7500	8000	8500	9000	9500	10000	11000	12000	13000			
7651...D...	-	-	-	-	35	35	35	35	35	35	35	35	35	35	35	35	30	30	25	-	-	°C	
7651...HE D...-8...	-	-	-	-	35	35	35	35	35	35	35	35	35	35	35	35	35	30	25	25	-	°C	
7651...HE D...-9...	-	-	-	-	35	35	35	35	35	35	35	35	35	35	35	30	30	30	-	-	-	°C	
7651...HE+D...-8...	-	-	-	-	35	35	35	35	35	35	35	35	35	35	35	35	35	30	30	30	-	°C	
7651...HE+D...-9...	-	-	-	-	35	35	35	35	35	35	35	35	35	35	35	35	30	-	-	-	-	°C	

Type	7651 ... DSL/DL ... L225																5						
	6000	6500	7000	7500	8000	8500	9000	9500	10000	11000	12000	13000	14000	15000	16000	17000	18000	19000	20000	-			
7651...D...	35	35	35	35	35	35	35	35	35	35	35	35	35	35	30	30	25	25	25	-	-	°C	
7651...HE D...-8...	35	35	35	35	35	35	35	35	35	35	35	35	35	35	35	30	30	30	25	-	-	°C	
7651...HE D...-9...	35	35	35	35	35	35	35	35	35	35	35	35	35	30	30	25	25	-	-	-	-	°C	
7651...HE+D...-8...	-	-	-	-	35	35	35	35	35	35	35	35	35	35	35	30	30	30	25	-	-	°C	
7651...HE+D...-9...	-	-	-	-	35	35	35	35	35	35	35	35	35	30	30	25	25	-	-	-	-	°C	

Type	7651 ... PMW ... L75																5						
	2000	2500	3000	3500	4000	4500	5000	5500	6000	6500	7000	7500	8000	8500	9000	9500	10000	11000	12000	13000			
7651...PMW...	35	35	35	30	30	-	-	-	-	-	-	-	-	-	-	-	-	-	-	-	-	°C	
7651...HE PMW...-8...	35	35	35	35	35	-	-	-	-	-	-	-	-	-	-	-	-	-	-	-	-	°C	
7651...HE PMW...-9...	35	35	35	30	30	-	-	-	-	-	-	-	-	-	-	-	-	-	-	-	-	°C	

Type	7651 ... PMW ... L150																5						
	2000	2500	3000	3500	4000	4500	5000	5500	6000	6500	7000	7500	8000	8500	9000	9500	10000	11000	12000	13000			
7651...PMW...	-	-	-	-	35	35	35	35	35	35	35	35	30	30	30	30	25	-	-	-	-	°C	
7651...HE PMW...-8...	-	-	-	-	35	35	35	35	35	35	35	35	35	35	35	35	30	25	-	-	-	°C	
7651...HE PMW...-9...	-	-	-	-	35	35	35	35	35	35	35	35	35	30	30	30	25	-	-	-	-	°C	

Type	7651 ... PMW ... L225																5						
	6000	6500	7000	7500	8000	8500	9000	9500	10000	11000	12000	13000	14000	15000	16000	17000	18000	19000	20000	-			
7651...PMW...	35	35	35	35	35	35	35	35	35	35	35	30	30	25	25	25	-	-	-	-	-	°C	
7651...HE PMW...-8...	35	35	35	35	35	35	35	35	35	35	35	35	35	30	30	25	25	25	-	-	-	°C	
7651...HE PMW...-9...	35	35	35	35	35	35	35	35	35	35	35	25	25	25	25	-	-	-	-	-	-	°C	
7651...HE+PMW...-8...	-	-	-	-	35	35	35	35	35	35	35	35	35	35	35	30	30	25	-	-	-	°C	
7651...HE+PMW...-9...	-	-	-	-	35	35	35	35	35	35	35	30	30	30	25	-	-	-	-	-	-	°C	

E-LINE NEXT FIX LED



Type	7651 ... PW ... L75																5						
	2000	2500	3000	3500	4000	4500	5000	5500	6000	6500	7000	7500	8000	8500	9000	9500	10000	11000	12000	13000			
7651...PW...	35	35	35	35	35	-	-	-	-	-	-	-	-	-	-	-	-	-	-	-	-	°C	
7651...HE PW...-8...	50	50	50	50	45	-	-	-	-	-	-	-	-	-	-	-	-	-	-	-	-	°C	
7651...HE PW...-9...	50	50	50	45	35	-	-	-	-	-	-	-	-	-	-	-	-	-	-	-	-	°C	

Type	7651 ... PW ... L150																5						
	2000	2500	3000	3500	4000	4500	5000	5500	6000	6500	7000	7500	8000	8500	9000	9500	10000	11000	12000	13000			
7651...PW...	-	-	-	-	35	35	35	35	35	35	35	35	35	35	30	30	25	25	25	-	-	°C	
7651...HE PW...-8...	-	-	-	-	50	50	50	50	50	50	45	45	45	45	40	35	35	30	30	30	-	°C	
7651...HE PW...-9...	-	-	-	-	50	50	50	50	45	45	40	40	40	35	30	30	25	-	-	-	-	°C	
7651...HE+PW...-8...	-	-	-	-	50	50	50	50	50	50	50	50	50	45	40	40	35	35	35	-	-	°C	
7651...HE+PW...-9...	-	-	-	-	50	50	50	50	50	50	45	45	45	40	35	35	35	30	-	-	-	°C	

Type	7651 ... PW ... L225																5						
	6000	6500	7000	7500	8000	8500	9000	9500	10000	11000	12000	13000	14000	15000	16000	17000	18000	19000	20000	-			
7651...PW...	35	35	35	35	35	35	35	35	35	35	35	30	30	30	30	25	25	25	-	-	-	°C	
7651...HE PW...-8...	50	50	50	50	45	40	40	40	40	35	35	35	35	30	30	25	25	25	-	-	-	°C	
7651...HE PW...-9...	50	50	50	50	40	40	35	35	35	35	30	30	30	25	25	25	25	25	-	-	-	°C	
7651...HE+PW...-8...	-	-	-	-	50	45	45	45	45	40	40	40	40	35	35	35	30	30	30	-	-	°C	
7651...HE+PW...-9...	-	-	-	-	45	45	40	40	40	40	35	35	35	30	30	30	25	-	-	-	-	°C	

Type	7651 ... CL-DAW ... L75																5						
	2000	2500	3000	3500	4000	4500	5000	5500	6000	6500	7000	7500	8000	8500	9000	9500	10000	11000	12000	13000			
7651...HE CL-DAW...-8...	45	40	30	25	-	-	-	-	-	-	-	-	-	-	-	-	-	-	-	-	-	°C	
7651...HE CL-DAW...-9...	40	30	25	-	-	-	-	-	-	-	-	-	-	-	-	-	-	-	-	-	-	°C	

Type	7651 ... CL-DAW ... L150																5						
	2000	2500	3000	3500	4000	4500	5000	5500	6000	6500	7000	7500	8000	8500	9000	9500	10000	11000	12000	13000			
7651...HE CL-DAW...-8...	-	-	-	-	45	40	40	35	30	30	25	-	-	-	-	-	-	-	-	-	-	°C	
7651...HE CL-DAW...-9...	-	-	-	-	40	35	30	30	25	-	-	-	-	-	-	-	-	-	-	-	-	°C	

Type	7651 ... CL-DAW ... L225																5						
	2000	2500	3000	3500	4000	4500	5000	5500	6000	6500	7000	7500	8000	8500	9000	9500	10000	11000	12000	13000			
7651...HE CL-DAW...-8...	-	-	-	-	-	-	-	-	40	40	35	35	35	30	30	25	25	-	-	-	-	°C	
7651...HE CL-DAW...-9...	-	-	-	-	-	-	-	-	35	35	30	30	25	25	25	-	-	-	-	-	-	°C	



E-LINE NEXT FIX LED

Type	2000	2500	3000	3500	4000	4500	5000	5500	6000	6500	7000	7500	8000	8500	9000	9500	10000	11000	12000	13000	
7651 ... CL-W19 ... L150	-	-	-	-	50	50	45	45	40	40	40	35	30	30	25	25	25	-	-	-	
7651...HE CL-W19...-8...	-	-	-	-	50	50	45	45	40	40	40	35	30	30	25	25	25	-	-	-	
7651...HE CL-W19...-9...	-	-	-	-	50	50	40	40	40	35	30	25	25	25	25	-	-	-	-	-	

Type	2000	2500	3000	3500	4000	4500	5000	5500	6000	6500	7000	7500	8000	8500	9000	9500	10000	11000	12000	13000	
7651 ... CL-W19 ... L225	-	-	-	-	-	-	-	-	50	50	50	45	45	45	45	40	40	35	35	30	
7651...HE CL-W19...-8...	-	-	-	-	-	-	-	-	50	50	50	45	45	45	45	40	40	35	35	30	
7651...HE CL-W19...-9...	-	-	-	-	-	-	-	-	45	45	45	45	40	40	35	35	35	30	30	30	

Type	2000	2500	3000	3500	4000	4500	5000	5500	6000	6500	7000	7500	8000	8500	9000	9500	10000	11000	12000	13000	
7651 ACT ... L ...	-	-	-	-	50	50	50	50	50	45	45	45	45	-	-	-	-	-	-	-	
7651 ACT...L150	-	-	-	-	50	50	50	50	50	45	45	45	45	-	-	-	-	-	-	-	
7651 ACT...L225	-	-	-	-	-	-	-	-	50	45	45	45	45	45	45	45	45	40	40	-	

Type	2000	2500	3000	3500	4000	4500	5000	5500	6000	6500	7000	7500	8000	8500	9000	9500	10000	11000	12000	13000	
7651 ACT ... LEN/LVN ...	-	-	-	-	50	50	50	45	45	40	40	40	40	-	-	-	-	-	-	-	
7651 ACT...L150	-	-	-	-	50	50	50	45	45	40	40	40	40	-	-	-	-	-	-	-	
7651 ACT...L225	-	-	-	-	-	-	-	-	50	45	45	40	40	40	40	40	40	35	35	-	

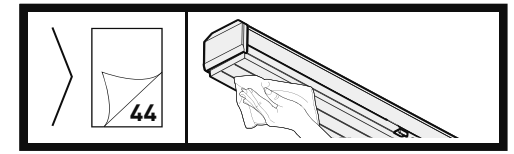
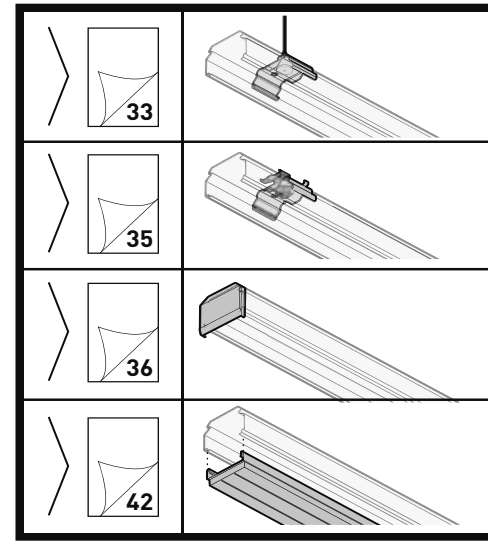
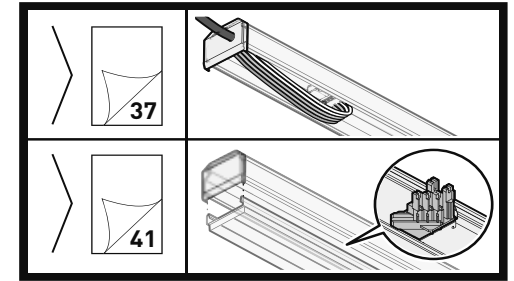
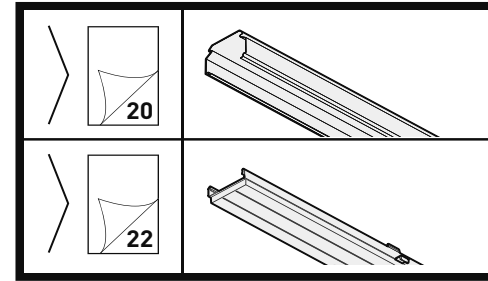
Type	2000	2500	3000	3500	4000	4500	5000	5500	6000	6500	7000	7500	8000	8500	9000	9500	10000	11000	12000	13000	
7651 ACT ... DSL/DL ...	-	-	-	-	35	35	35	35	35	35	35	-	-	-	-	-	-	-	-	-	
7651 ACT...L150	-	-	-	-	35	35	35	35	35	35	35	-	-	-	-	-	-	-	-	-	
7651 ACT...L225	-	-	-	-	-	-	-	-	35	35	35	35	35	35	35	35	35	35	-	-	

Type	2000	2500	3000	3500	4000	4500	5000	5500	6000	6500	7000	7500	8000	8500	9000	9500	10000	11000	12000	13000	
7651 ACT ... PW ...	-	-	-	-	50	50	50	50	50	45	45	40	-	-	-	-	-	-	-	-	
7651 ACT...L150	-	-	-	-	50	50	50	50	50	45	45	40	-	-	-	-	-	-	-	-	
7651 ACT...L225	-	-	-	-	-	-	-	-	45	45	45	45	45	45	40	40	40	40	40	-	

Type	2000	2500	3000	3500	4000	4500	5000	5500	6000	6500	7000	7500	8000	8500	9000	9500	10000	11000	12000	13000	
7651 ACT ... PMW ...	-	-	-	-	35	35	35	35	35	35	35	-	-	-	-	-	-	-	-	-	
7651 ACT HE ...L150	-	-	-	-	35	35	35	35	35	35	35	-	-	-	-	-	-	-	-	-	
7651 ACT HE ...L225	-	-	-	-	-	-	-	-	35	35	35	35	35	35	35	35	35	-	-	-	

Type	2000	2500	3000	3500	4000	4500	5000	5500	6000	6500	7000	7500	8000	8500	9000	9500	10000	11000	12000	13000	
7651 ACT ... CL ...	-	-	-	-	45	45	-	-	-	-	-	-	-	-	-	-	-	-	-	-	
7651 ACT HE ...L150	-	-	-	-	45	45	-	-	-	-	-	-	-	-	-	-	-	-	-	-	
7651 ACT HE ...L225	-	-	-	-	-	-	-	-	45	45	40	40	-	-	-	-	-	-	-	-	

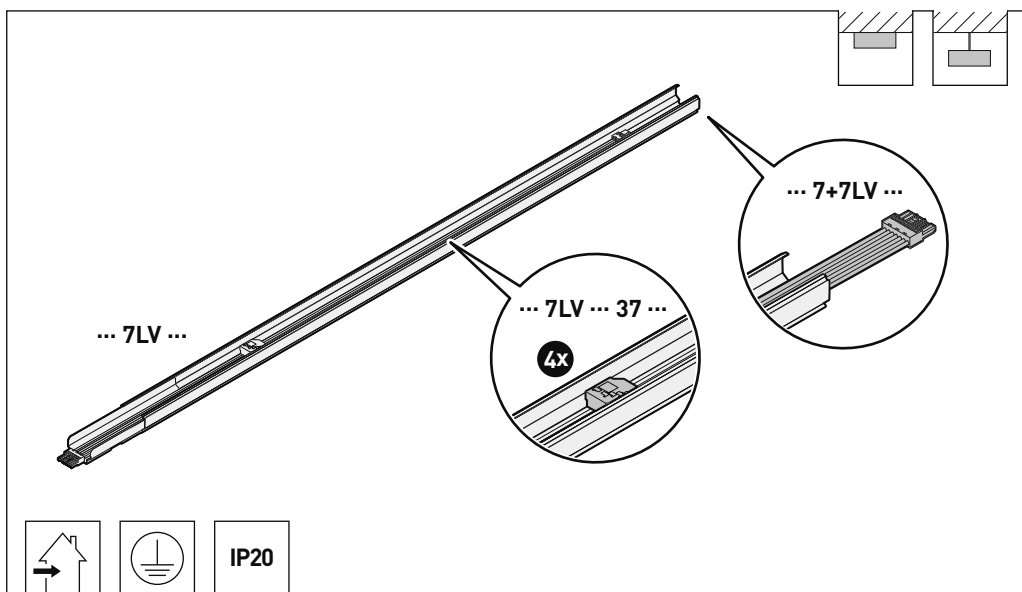
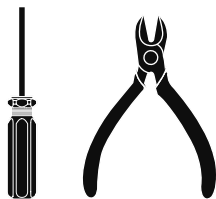
E-LINE NEXT FIX LED





E-LINE NEXT FIX LED

Type	≈ kg
07650 L75 7LV E 75 ...	0,8
07650 L150 7LV E 150 ...	1,6
07650 L225 7LV E 225 ...	2,7
07650 L225 7LV 225 ...	3,0
07650 L300 7LV 150 ...	3,8
07650 L450 7LV 150 ...	5,5
07650 L450 7LV 225 ...	5,5
07650 L37 7LV E 37 ...	0,6
07650 L75 7LV E 37 ...	0,9
07650 L150 7LV E 37 ...	1,8
07650 L225 7LV 37 ...	3,0
07650 L300 7LV 37 ...	3,8
07650 L450 7LV 37 ...	5,5
07650 L150 7+7LV E 150 ...	2,1
07650 L2250 7+7LV E 225 ...	3,2
07650 L225 7+7LV 225 ...	3,6
07650 L300 7+7LV 150 ...	4,3
07650 L450 7+7LV 150 ...	6,4
07650 L450 7+7LV 225 ...	6,4



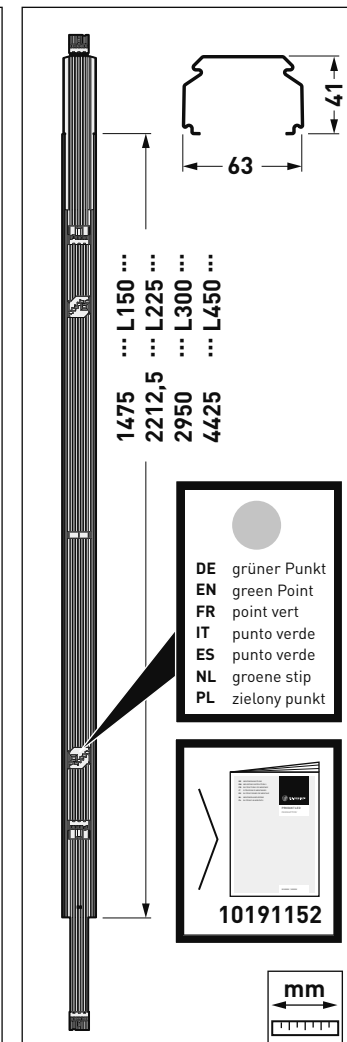
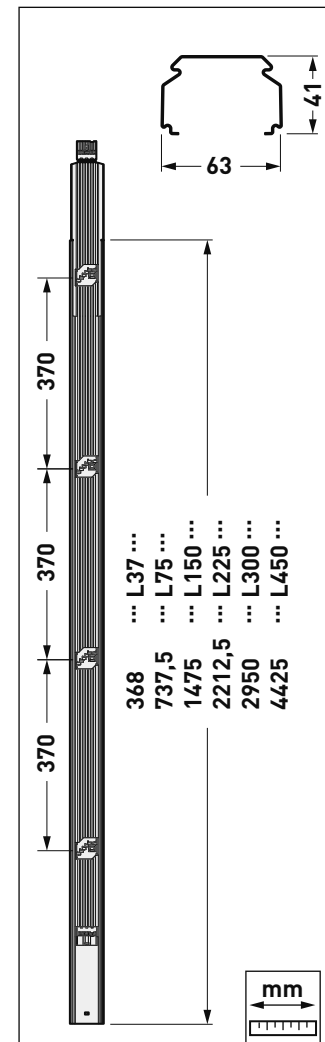
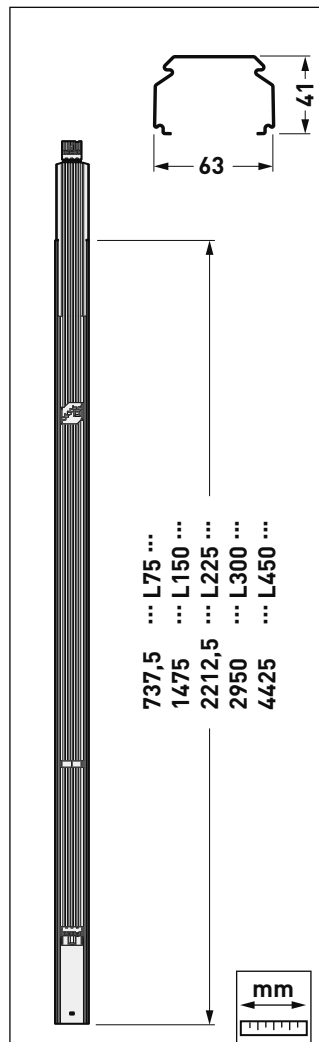
E-LINE NEXT FIX LED



Type
... L75 7LV E 75 ...
... L150 7LV E 150 ...
... L225 7LV E 225 ...
... L225 7LV 225 ...
... L300 7LV 150 ...
... L450 7LV 150 ...
... L450 7LV 225 ...

Type
... L37 7LV E 37 ...
... L75 7LV E 37 ...
... L150 7LV E 37 ...
... L225 7LV 37 ...
... L300 7LV 37 ...
... L450 7LV 37 ...

Type
...L150 7+7LV E 150...
...L2250 7+7LV E 225...
...L225 7+7LV 225 ...
...L300 7+7LV 150 ...
...L450 7+7LV 150 ...
...L450 7+7LV 225 ...





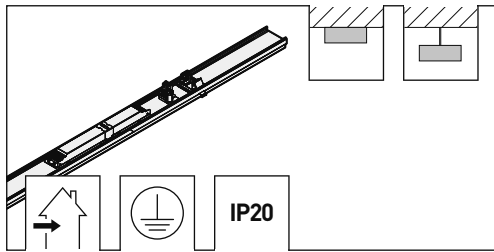
E-LINE NEXT FIX LED

Type ~ kg

7651 L ... ET L75	1,0
7651 L ... ET L150	1,7
7651 L ... ET L225	2,3

7651 L ... ETDD L75	1,0
7651 L ... ETDD L150	1,7
7651 L ... ETDD L225	2,3

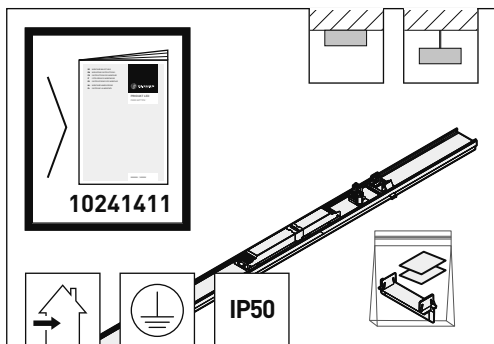
7651 ACT L ... ETDD L150	1,7
7651 ACT L ... ETDD L225	2,3



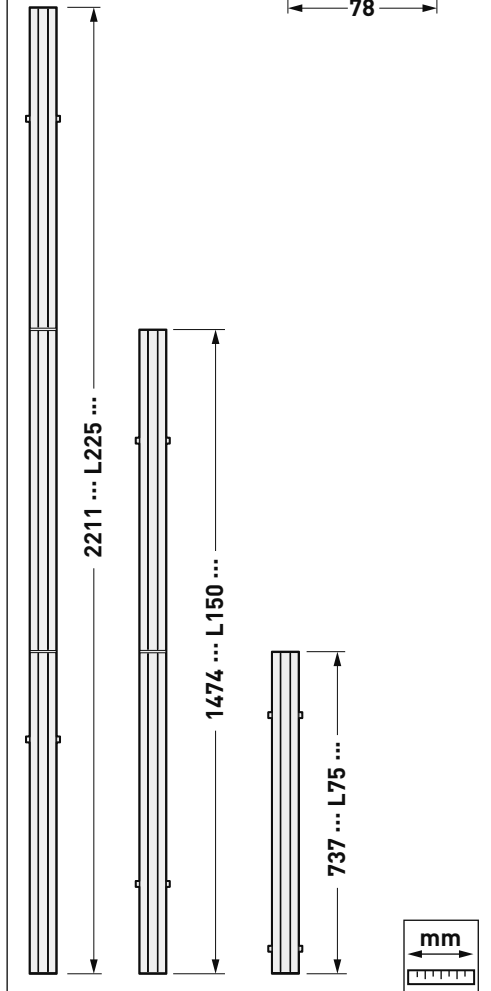
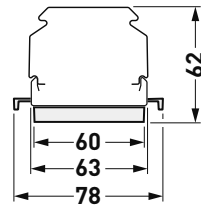
Type ~ kg

7651IP L ... ET L75	1,0
7651IP L ... ET L150	1,7
7651IP L ... ET L225	2,3

7651IP L ... ETDD L75	1,0
7651IP L ... ETDD L150	1,7
7651IP L ... ETDD L225	2,3



Type
7651 ... L ...



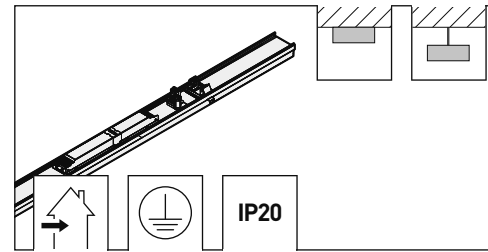
E-LINE NEXT FIX LED

Type ~ kg

7651 DSL ... ET L75	1,2
7651 DSL ... ET L150	2,0
7651 DSL ... ET L225	2,8

7651 DSL ... ETDD L75	1,2
7651 DSL ... ETDD L150	2,0
7651 DSL ... ETDD L225	2,8

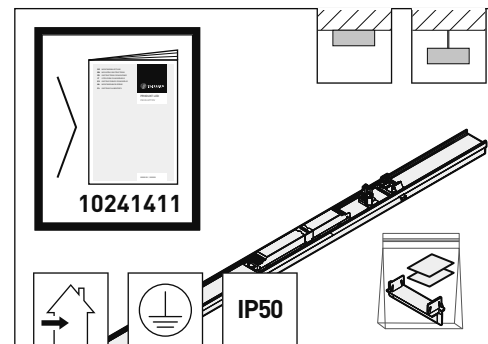
7651 ACT DSL ... ETDD L150	2,0
7651 ACT DSL ... ETDD L225	2,8



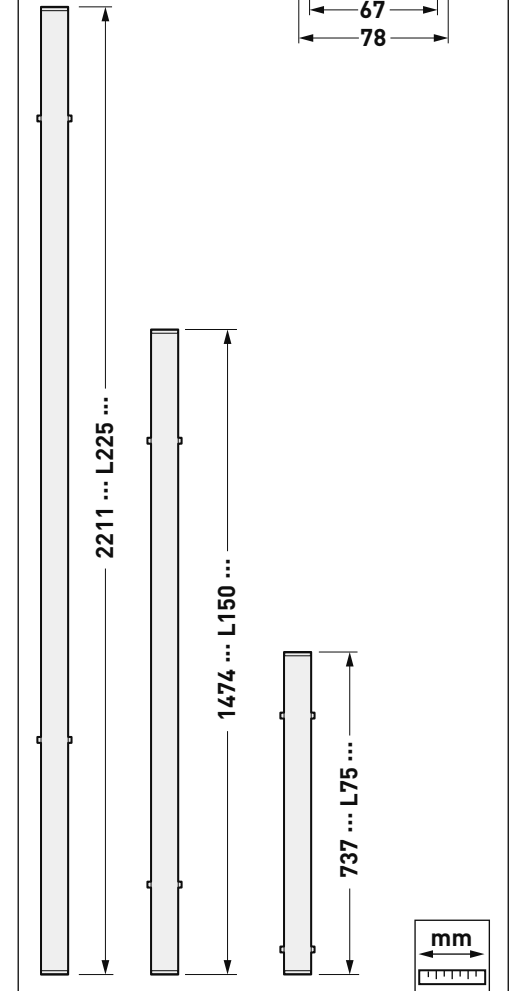
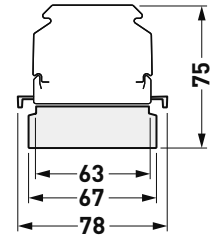
Type ~ kg

7651IP DSL ... ET L75	1,2
7651IP DSL ... ET L150	2,0
7651IP DSL ... ET L225	2,8

7651IP DSL ... ETDD L75	1,2
7651IP DSL ... ETDD L150	2,0
7651IP DSL ... ETDD L225	2,8



Type
7651 ... DSL ...



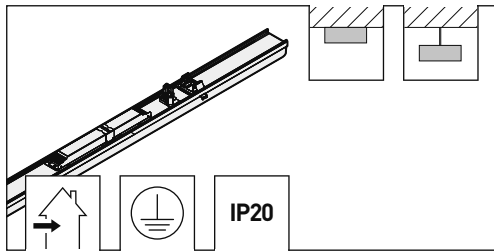


E-LINE NEXT FIX LED

Type	~ kg
7651 DL ... ET L75	1,2
7651 DL ... ET L150	2,0
7651 DL ... ET L225	2,8

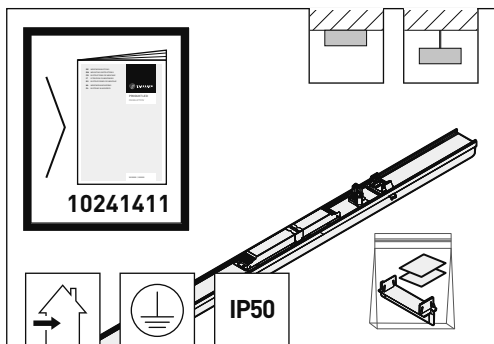
7651 DL ... ETDD L75	1,2
7651 DL ... ETDD L150	2,0
7651 DL ... ETDD L225	2,8

7651 ACT DL ... ETDD L150	2,0
7651 ACT DL ... ETDD L225	2,8

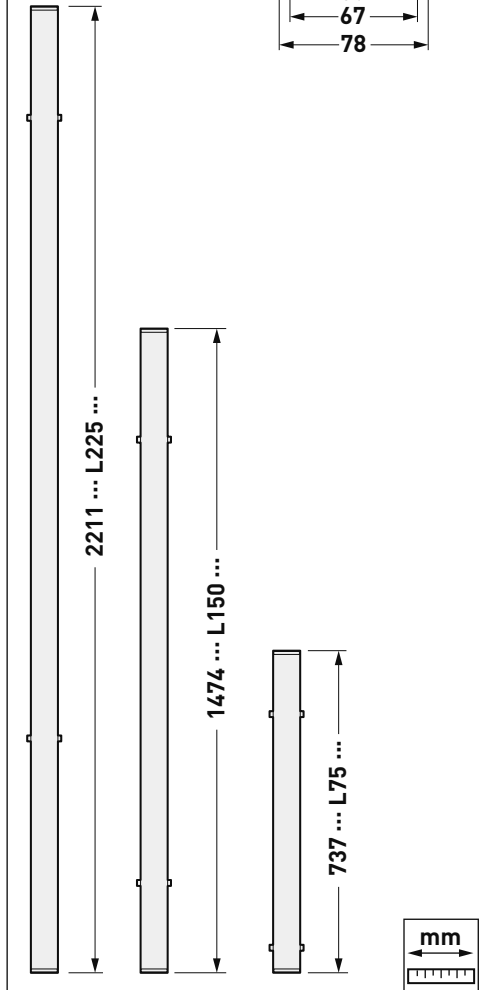
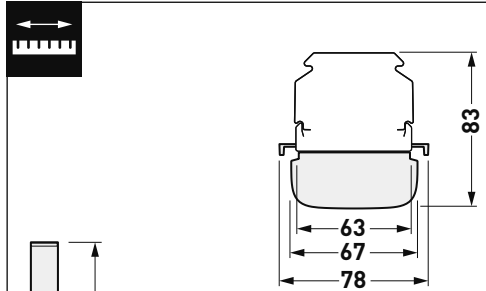


Type	~ kg
7651IP DL ... ET L75	1,2
7651IP DL ... ET L150	2,0
7651IP DL ... ET L225	2,8

7651IP DL ... ETDD L75	1,2
7651IP DL ... ETDD L150	2,0
7651IP DL ... ETDD L225	2,8



Type
7651 ... DL ...

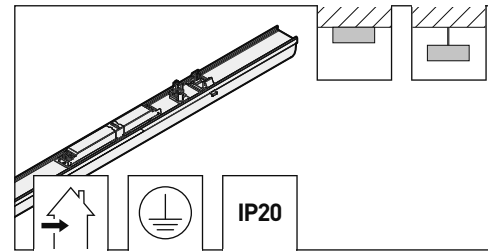


E-LINE NEXT FIX LED

Type	~ kg
7651 PW ... ET L75	1,3
7651 PW ... ET L150	2,1
7651 PW ... ET L225	2,9

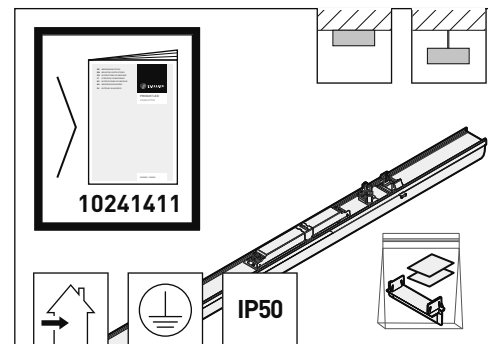
7651 PW ... ETDD L75	1,3
7651 PW ... ETDD L150	2,1
7651 PW ... ETDD L225	2,9

7651 ACT PW ... ETDD L150	2,1
7651 ACT PW ... ETDD L225	2,9

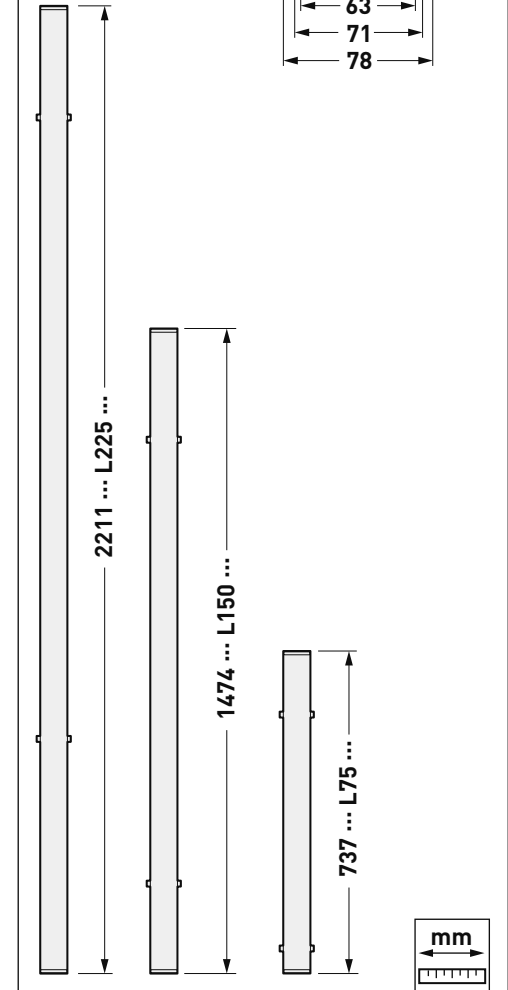
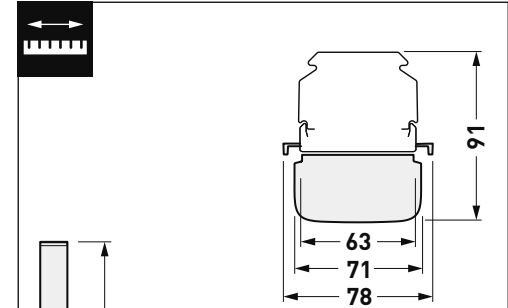


Type	~ kg
7651IP PW ... ET L75	1,3
7651IP PW ... ET L150	2,1
7651IP PW ... ET L225	2,9

7651IP PW ... ETDD L75	1,3
7651IP PW ... ETDD L150	2,1
7651IP PW ... ETDD L225	2,9



Type
7651 ... PW ...





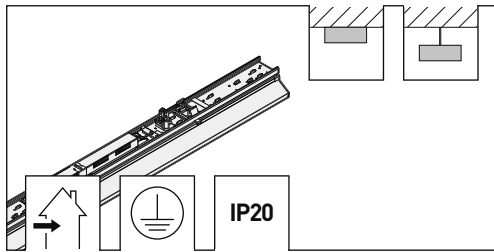
E-LINE NEXT FIX LED

Type ~ kg

7651 PMW ... ET L75	1,6
7651 PMW ... ET L150	2,9
7651 PMW ... ET L225	3,1

7651 PMW ... ETDD L75	1,6
7651 PMW ... ETDD L150	2,9
7651 PMW ... ETDD L225	3,1

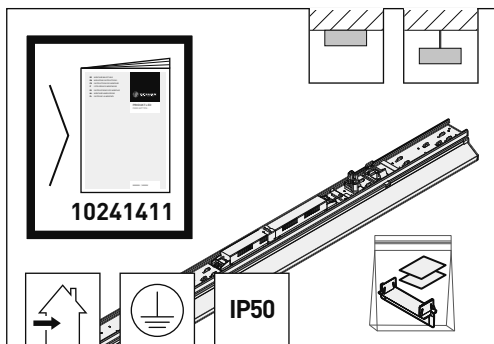
7651 ACT PMW ... ETDD L150	2,9
7651 ACT PMW ... ETDD L225	3,1



Type ~ kg

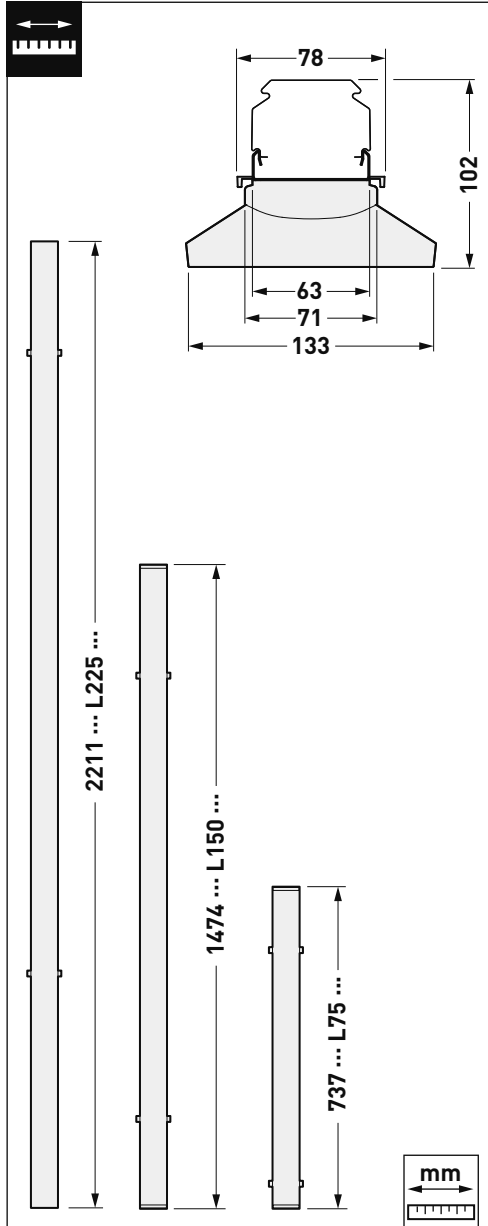
7651IP PMW ... ET L75	1,6
7651IP PMW ... ET L150	2,9
7651IP PMW ... ET L225	3,1

7651IP PMW ... ETDD L75	1,6
7651IP PMW ... ETDD L150	2,9
7651IP PMW ... ETDD L225	3,1



Type

7651 ... PMW ...



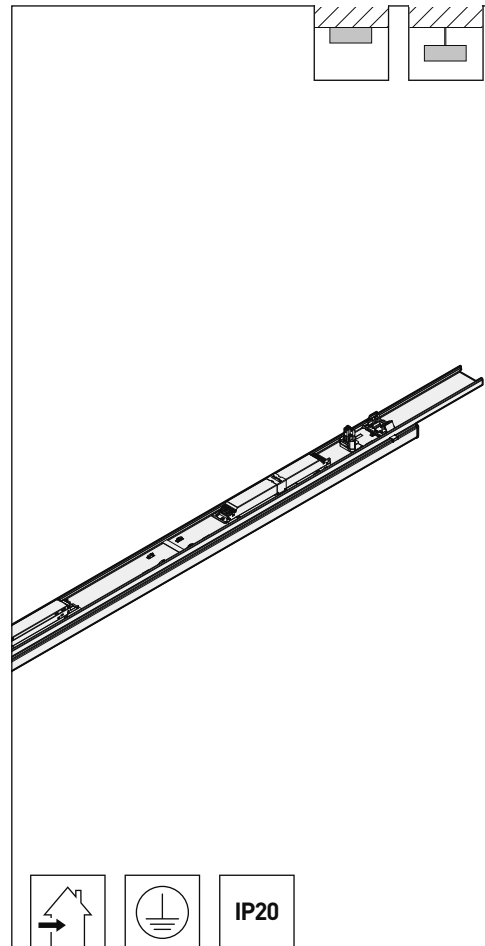
E-LINE NEXT FIX LED

Type ~ kg

7651 CL ... L75 ET	1,4
7651 CL ... L150 ET	2,4
7651 CL ... L225 ET	3,5

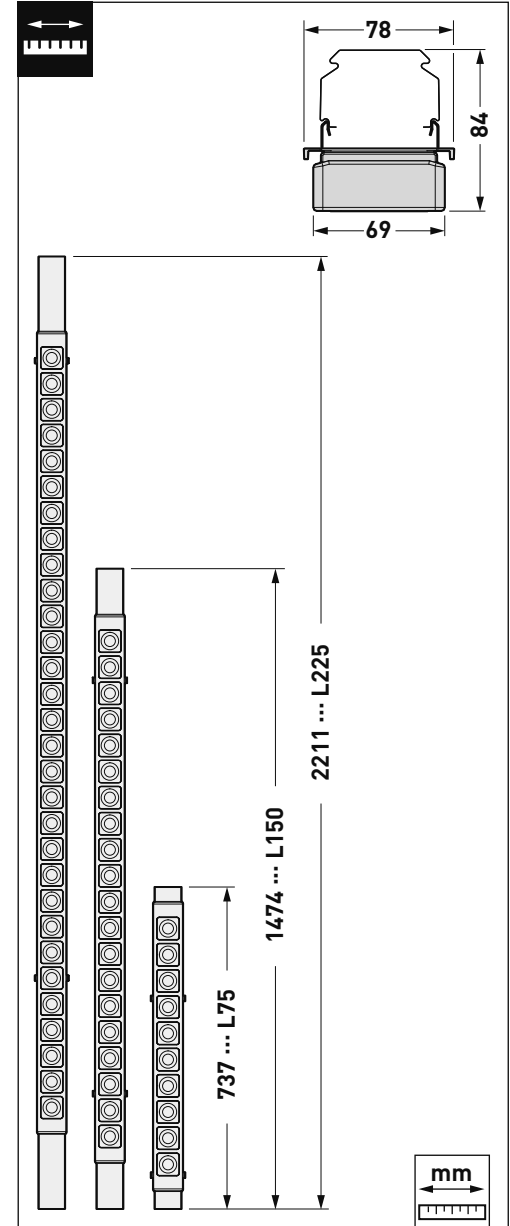
7651 CL ... L75 ETDD	1,4
7651 CL ... L150 ETDD	2,4
7651 CL ... L225 ETDD	3,5

7651 ACT CL ... L150 ETDD	2,4
7651 ACT CL ... L225 ETDD	3,5



Type

7651 ... CL ...

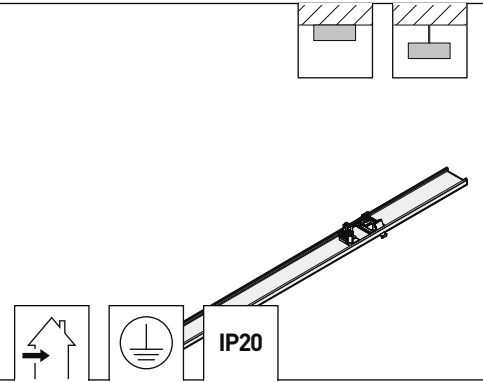
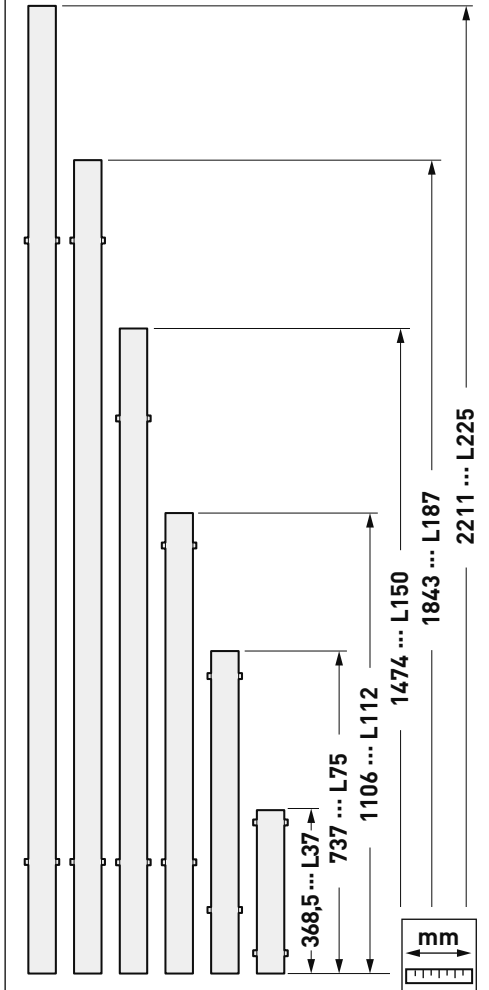
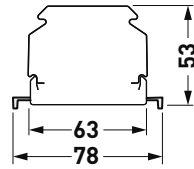




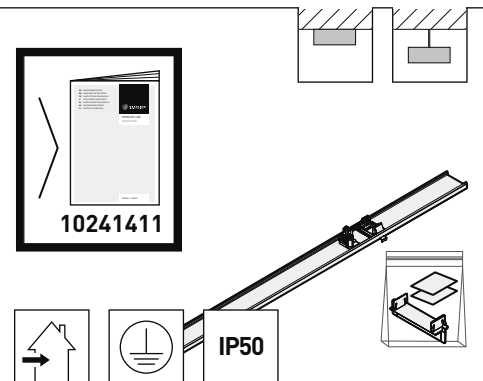
E-LINE NEXT FIX LED

Type	≈ kg
07650 BL-M L37	0,3
07650 BL-M L75	0,5
07650 BL-M L112	0,7
07650 BL-M L150	0,9
07650 BL-M L187	1,1
07650 BL-M L225	1,3

Type	≈ kg
07650 ... BL-M ...	



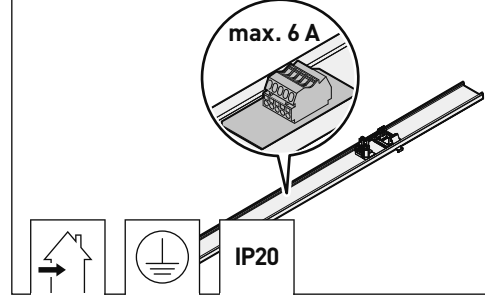
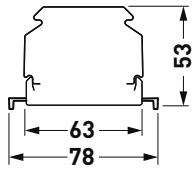
Type	≈ kg
07650IP BL-M L37	0,3
07650IP BL-M L75	0,5
07650IP BL-M L112	0,7
07650IP BL-M L150	0,9
07650IP BL-M L187	1,1
07650IP BL-M L225	1,3



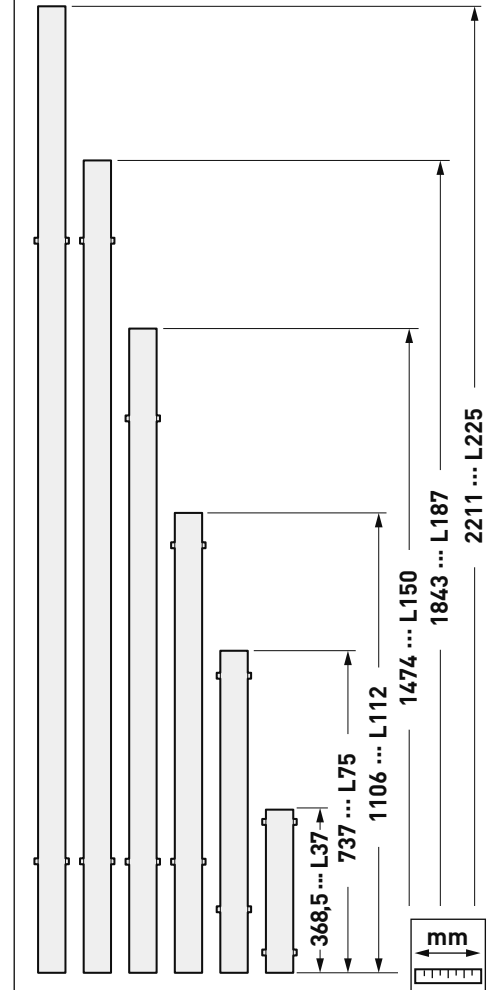
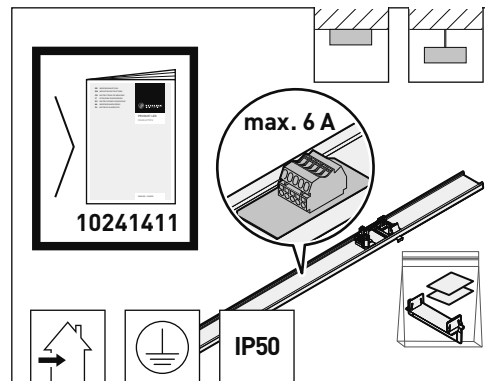
E-LINE NEXT FIX LED

Type	≈ kg
07650 BL-M 5POL L37	0,3
07650 BL-M 5POL L75	0,5
07650 BL-M 5POL L112	0,7
07650 BL-M 5POL L150	0,9
07650 BL-M 5POL L187	1,1
07650 BL-M 5POL L225	1,3

Type	≈ kg
07650 ... BL-M 5POL ...	



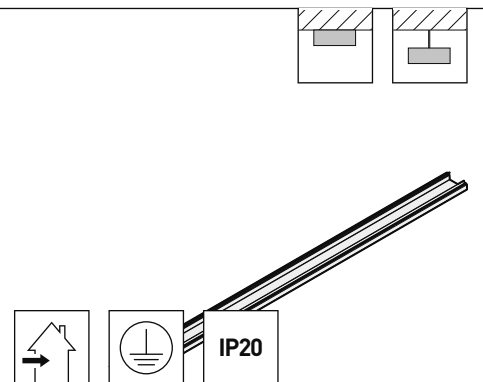
Type	≈ kg
07650IP BL-M 5POL L37	0,3
07650IP BL-M 5POL L75	0,5
07650IP BL-M 5POL L112	0,7
07650IP BL-M 5POL L150	0,9
07650IP BL-M 5POL L187	1,1
07650IP BL-M 5POL L225	1,3



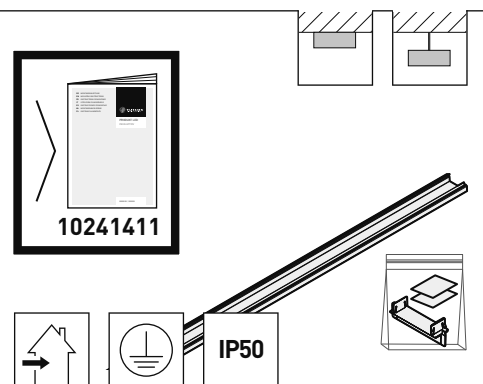


E-LINE NEXT FIX LED

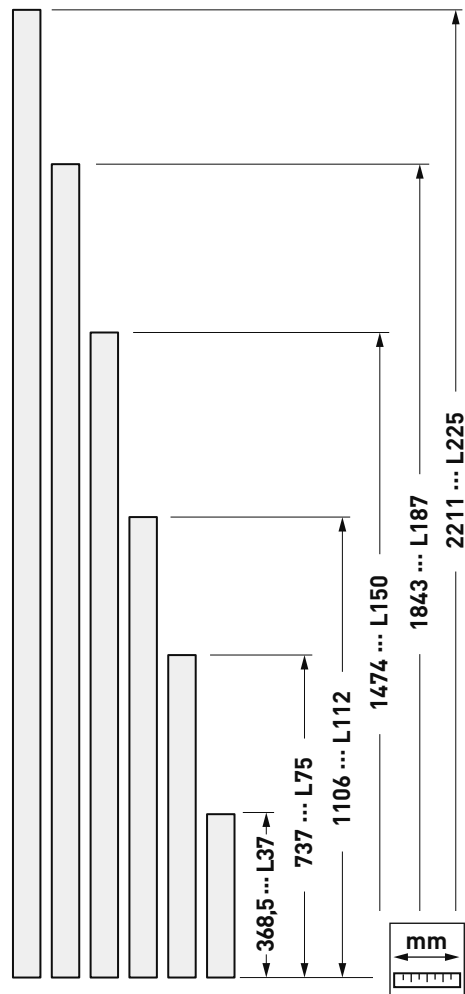
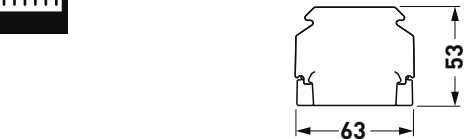
Type	~ kg
07650 BL L37	0,1
07650 BL L75	0,1
07650 BL L112	0,2
07650 BL L150	0,2
07650 BL L187	0,3
07650 BL L225	0,3



Type	~ kg
07650IP BL L37	0,1
07650IP BL L75	0,1
07650IP BL L112	0,2
07650IP BL L150	0,2
07650IP BL L187	0,3
07650IP BL L225	0,3



Type
07650 ... BL ...



E-LINE NEXT FIX LED

i



Type	TOC
A01 DSXOE/1500	76 949 00
A01 DSXOE/3000	76 950 00
A01 DSXOE/6000	76 957 00
A01 DSXOE/1500 P2	76 952 00
A01 DSXOE/3000 P2	76 953 00
A01 DSXOE/6000 P2	76 954 00

Type	TOC
A01 DSX/1500	22 296 00
A01 DSX/3000	72 343 00
A01 DSX/5000	72 344 00

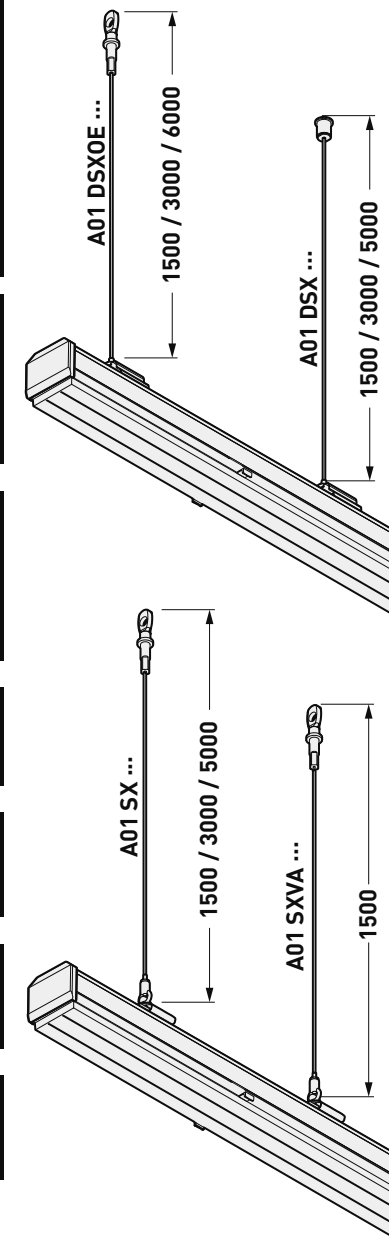
Type	TOC
A01 SX/1500	22 307 00
A01 SX/3000	36 644 99
A01 SX/5000	72 346 00

Type	TOC
A01 SXVA	68 170 00

Type	TOC
E03SX	23 432 00

Type	TOC
E07	23 438 00

Type	TOC
E06	23 437 00



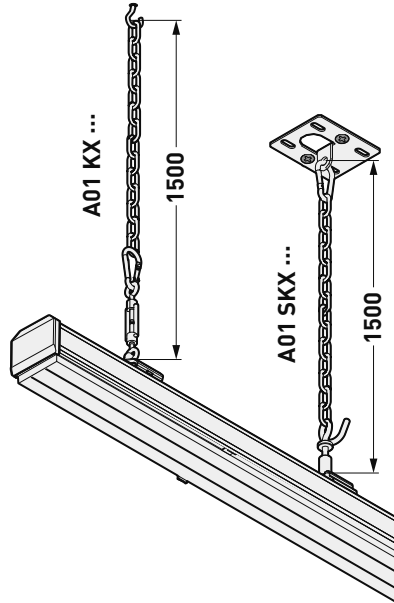


E-LINE NEXT FIX LED

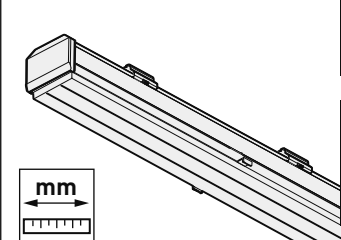
i



	Type A01 KX/1500	TOC 22 301 00
	Type A01 SKX/1500	TOC 72 345 00
	Type E01	TOC 23 420 00
	Type E04	TOC 23 434 00
	Type E05N	TOC 23 436 00
	Type E03 SKX	TOC 61 889 00
	Type E03 KX	TOC 23 428 00



i

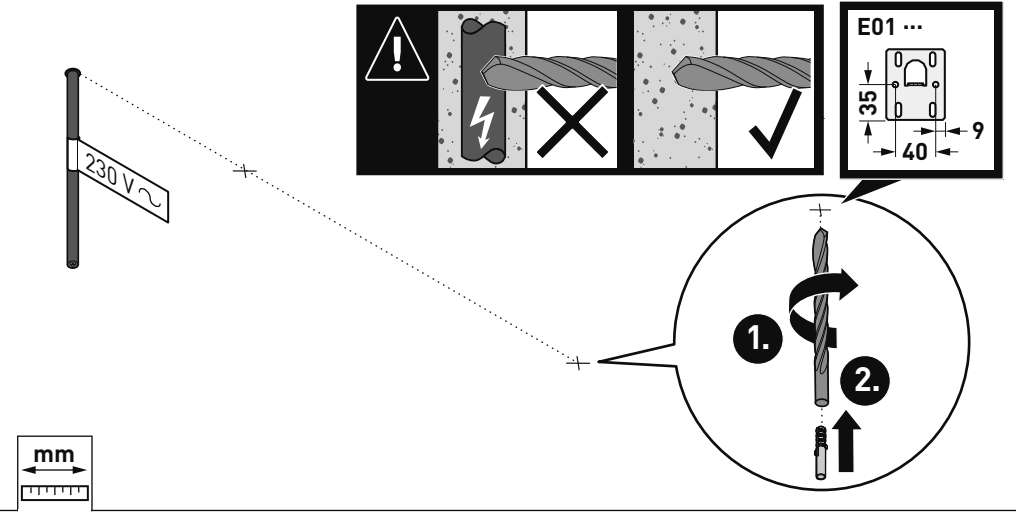


	Type D01X D01X P2	TOC 23 212 00 23 213 00
	Type D01X M CADDY-CLIP D01X M CADDY-CLIP 01	TOC 40 689 99 40 688 99

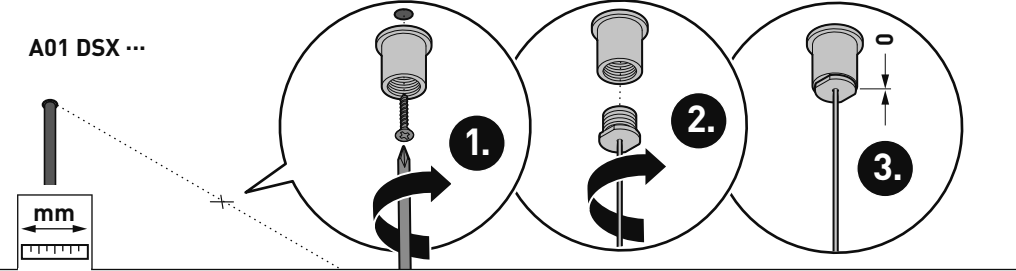
E-LINE NEXT FIX LED



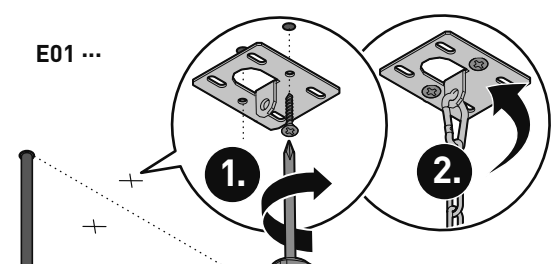
01



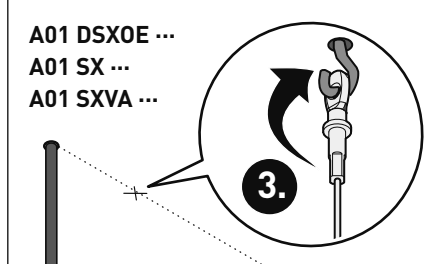
02



02



02

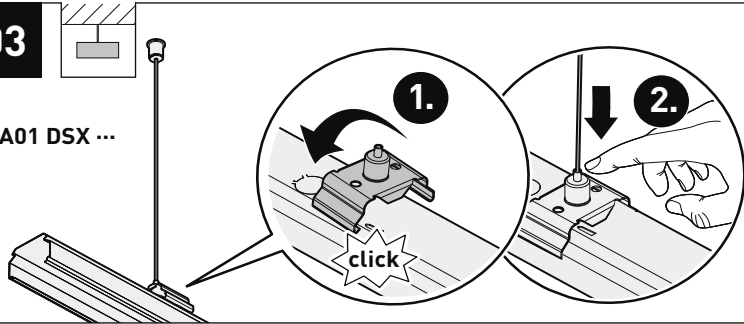




E-LINE NEXT FIX LED

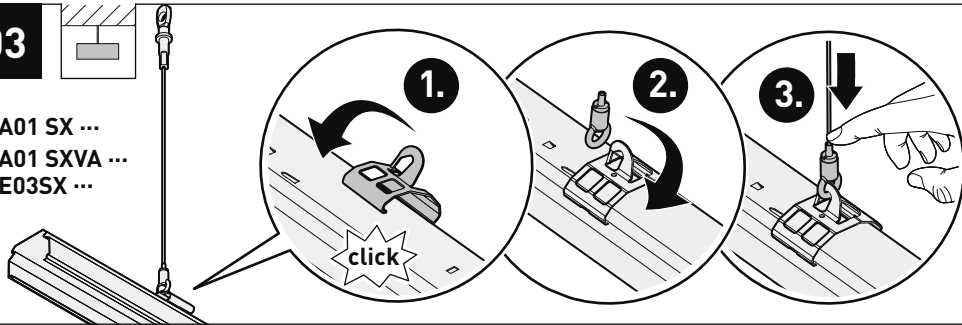
03

A01 DSX ...



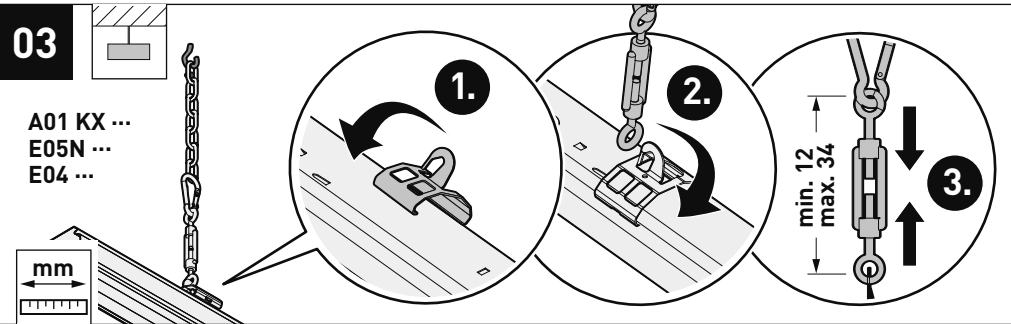
03

A01 SX ...
A01 SXVA ...
E03SX ...



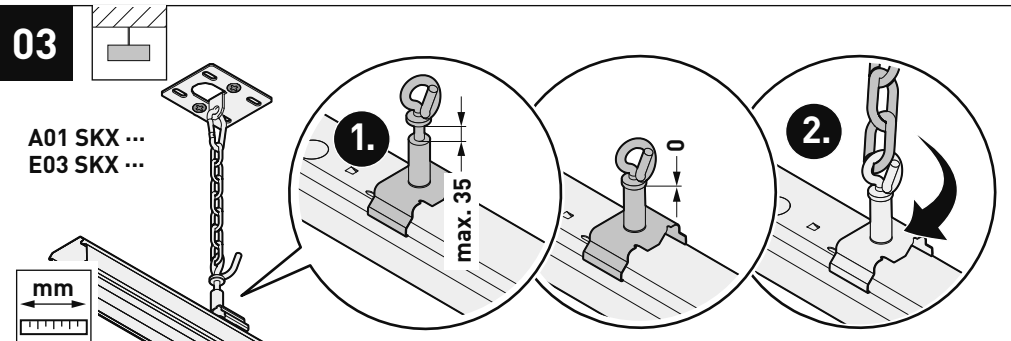
03

A01 KX ...
E05N ...
E04 ...



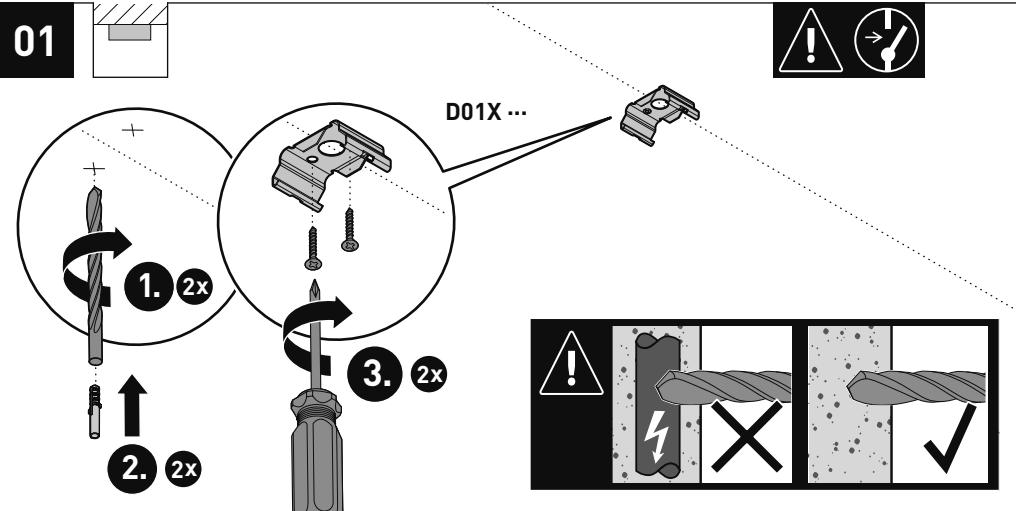
03

A01 SKX ...
E03 SKX ...

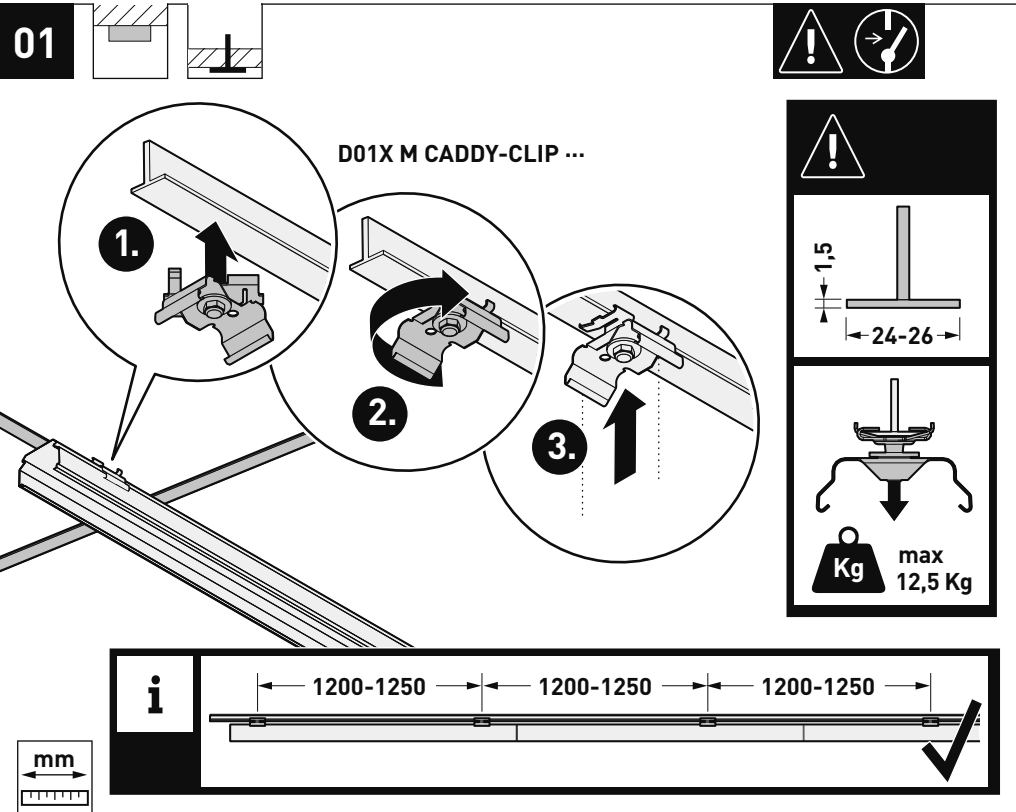


E-LINE NEXT FIX LED

01



01

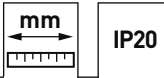
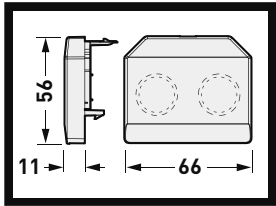




E-LINE NEXT FIX LED

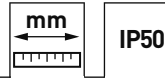
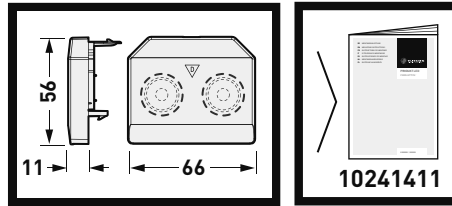
i

Type	TOC
07650 KS 01	72 605 00
07650 KS 03	72 606 00
07650 KS 05	72 607 00



i

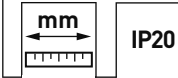
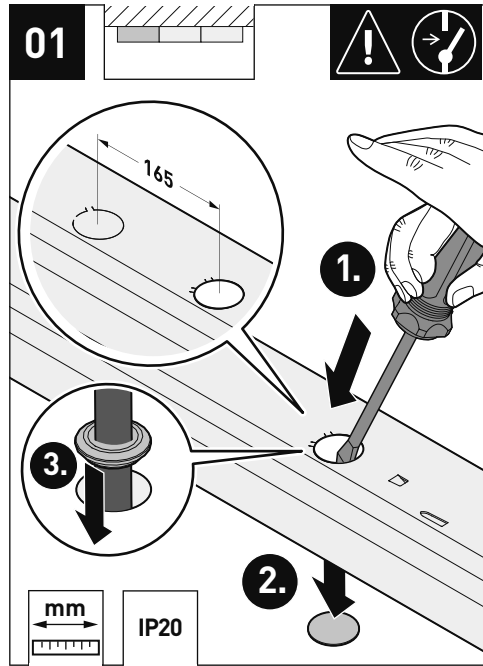
Type	TOC
07650IP KS 01	77 896 00
07650IP KS 03	77 897 00
07650IP KS 05	77 898 00



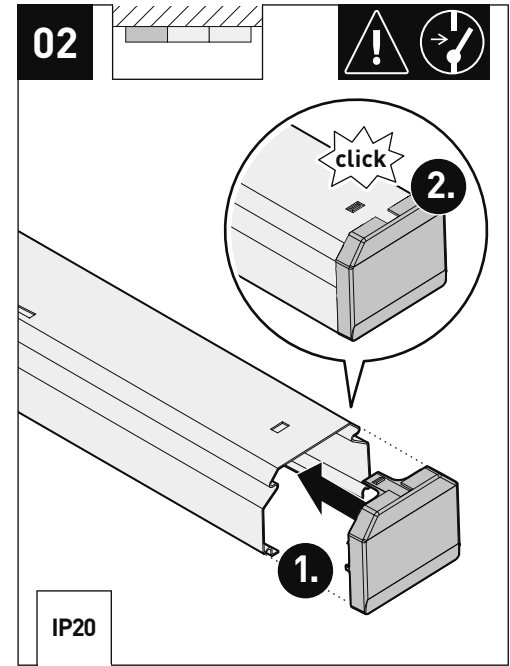
E-LINE NEXT FIX LED



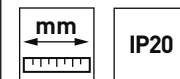
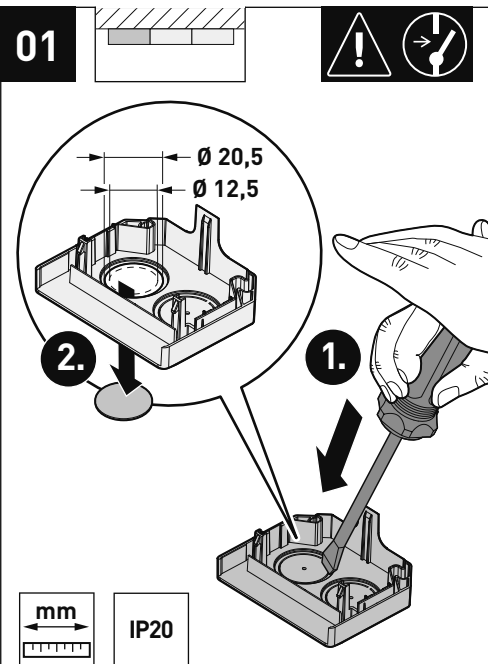
01



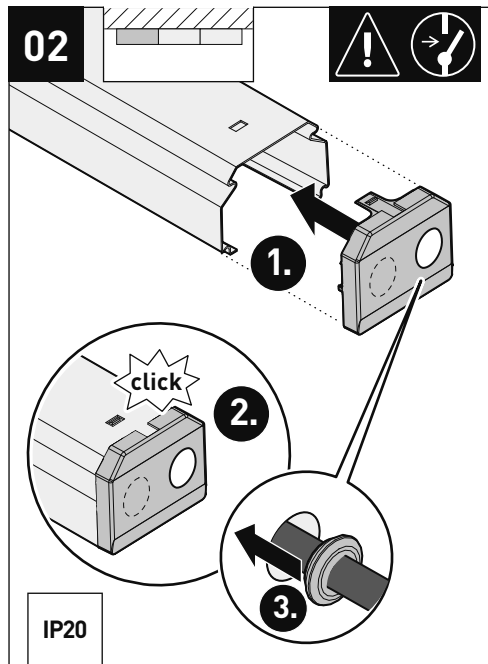
02



01



02



03

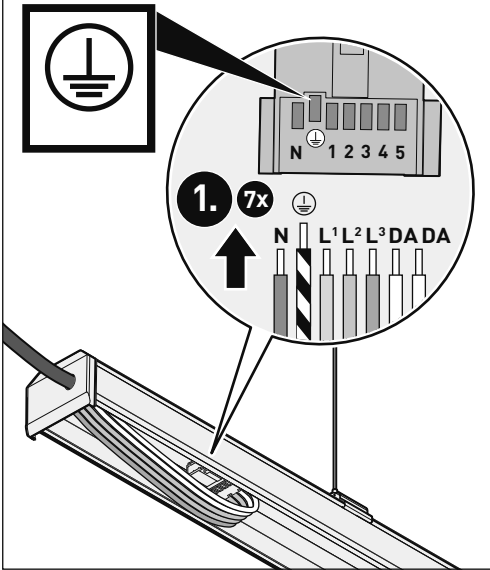
07650	7LV 2,5 [□]					7+7LV 2,5 [□]								
	N	⊕	1	2	3	4	5	N	⊕	1	2	3	4	5
... 7 ET	N	⊕	L1	L2	L3									
... 7 ET EB3	N	⊕	L1'	L2'	L3'		L1/2/3							
... 7 ET UR	N	⊕	L1	L2	L3	L1'	N1'							
... 7 ETDD	N	⊕	L1	L2	L3	DA	DA							
... 7+7 ETDD EB3	N	⊕	L1'	L2'	L3'	DA	DA	⊕		L1	L2	L3		
... 7+7 ETDD UR	N	⊕	L1	L2	L3	DA	DA	⊕		L1'	L2'		N1'	N2'



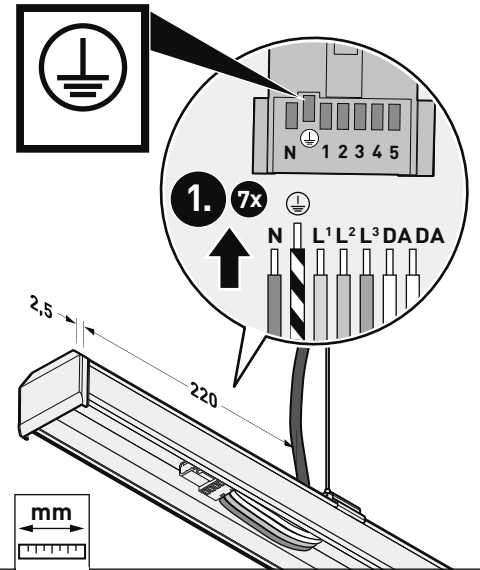


E-LINE NEXT FIX LED

04



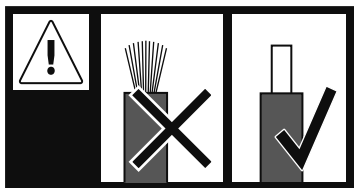
04



i + optional

Type	TOC
07690 VS	68 223 00

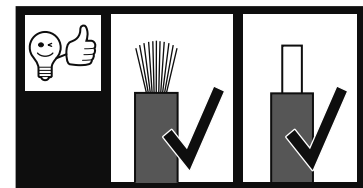
Type	TOC
07690 VV	21 973 00



i + optional

Type	TOC
07690 VS 2,5 □ L100	68 221 00

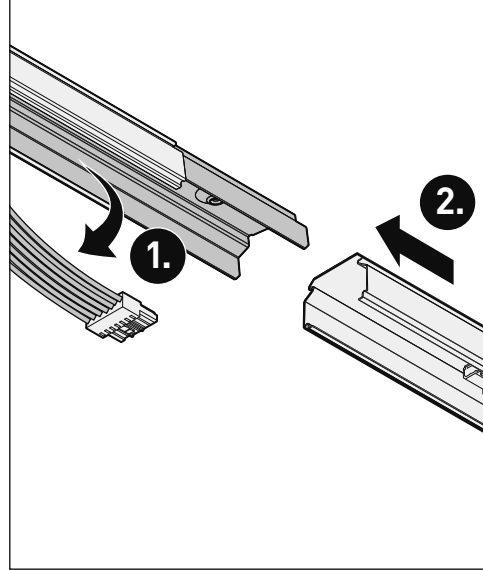
Type	TOC
07690/1LV 2,5 □ L300	68 222 00



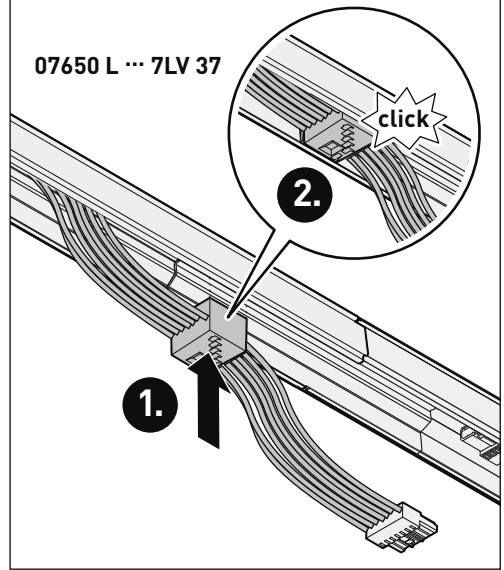
E-LINE NEXT FIX LED



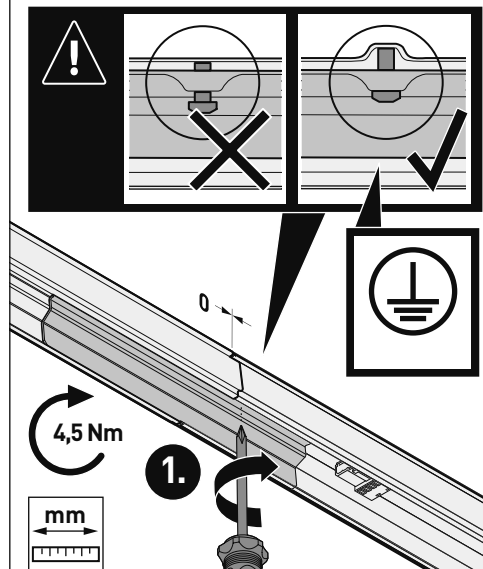
05



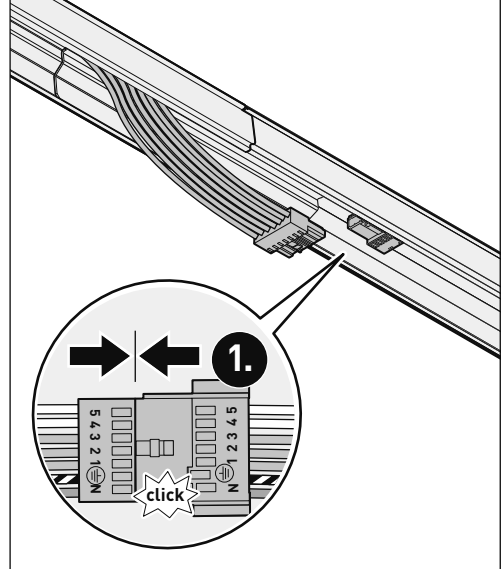
i



06

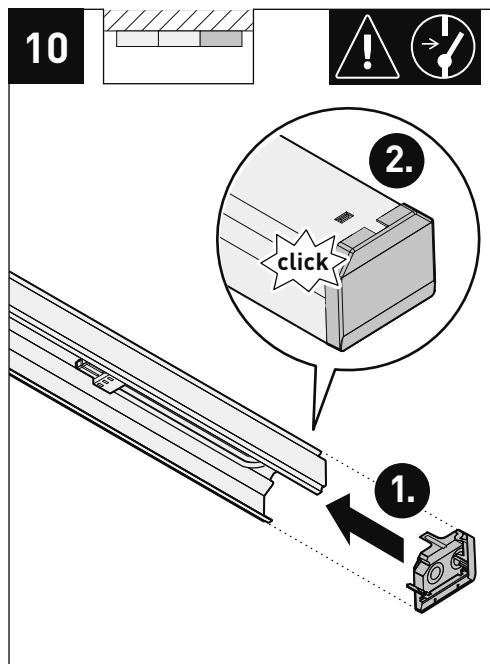
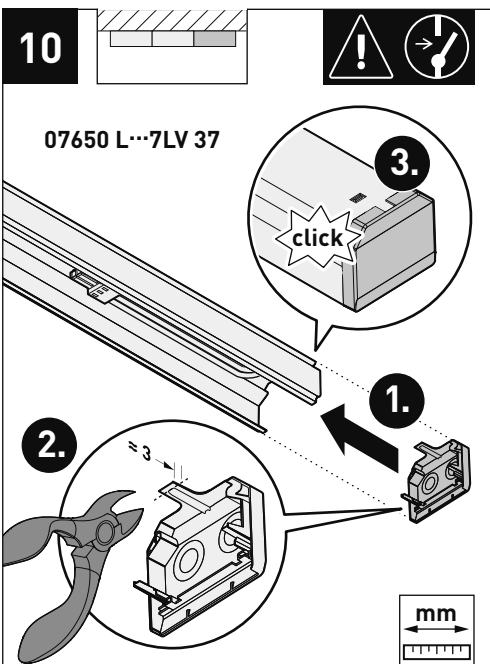
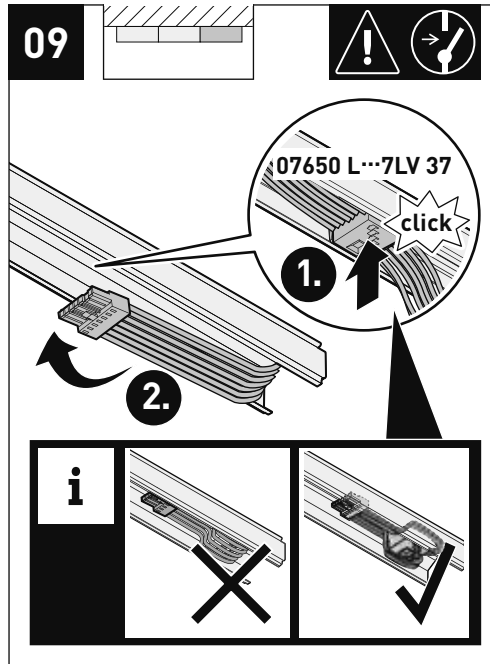
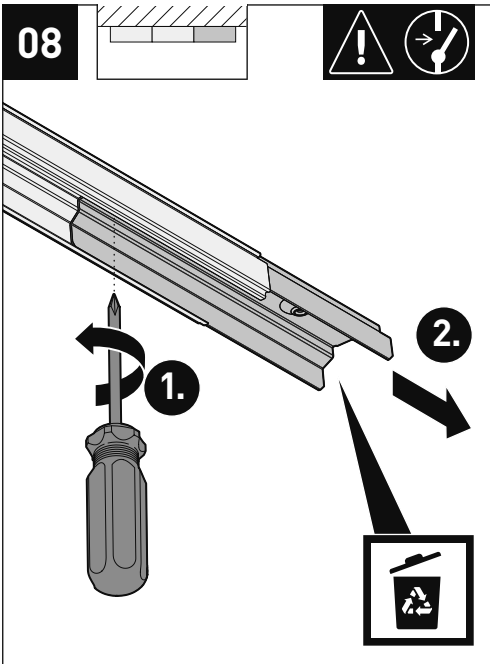


07

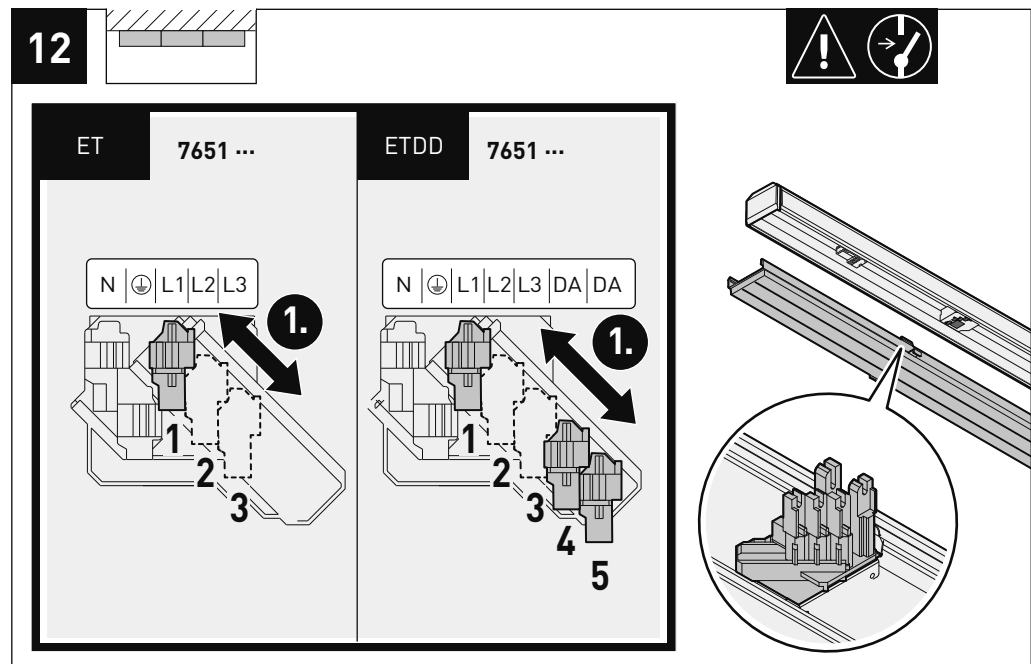
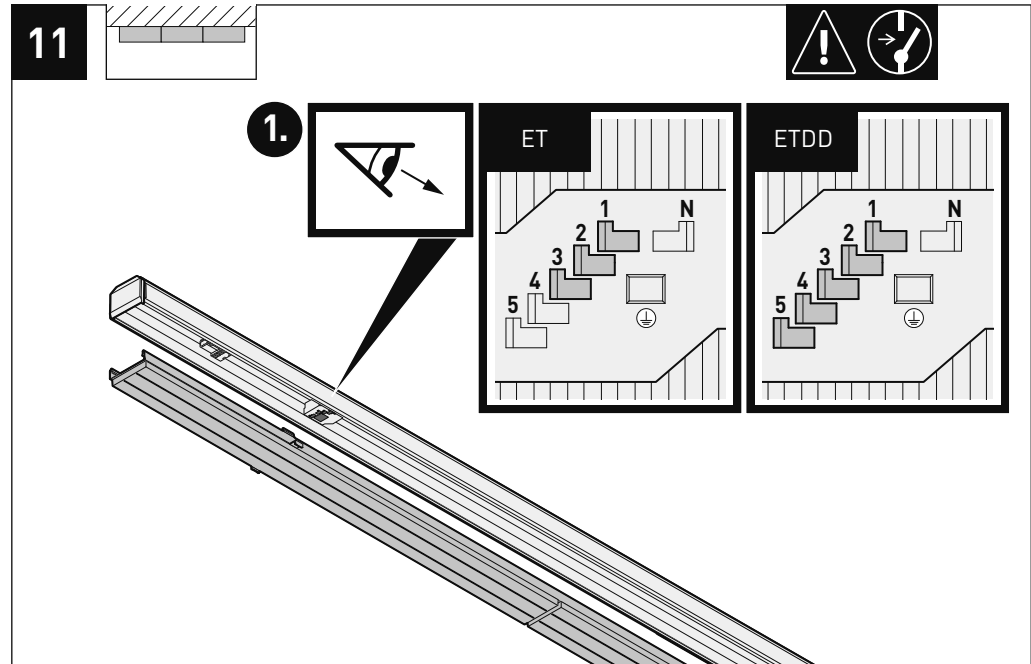




E-LINE NEXT FIX LED



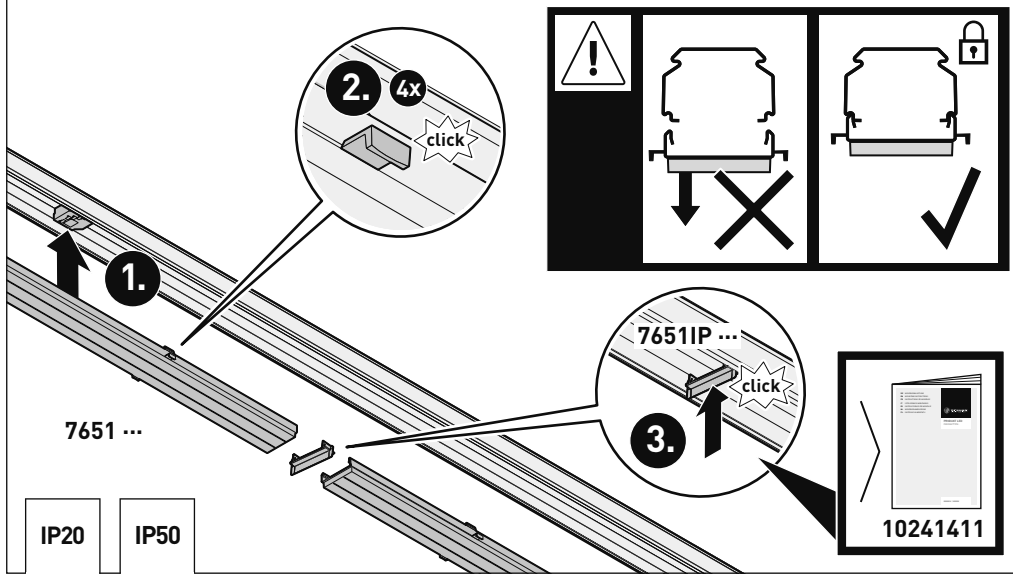
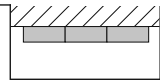
E-LINE NEXT FIX LED



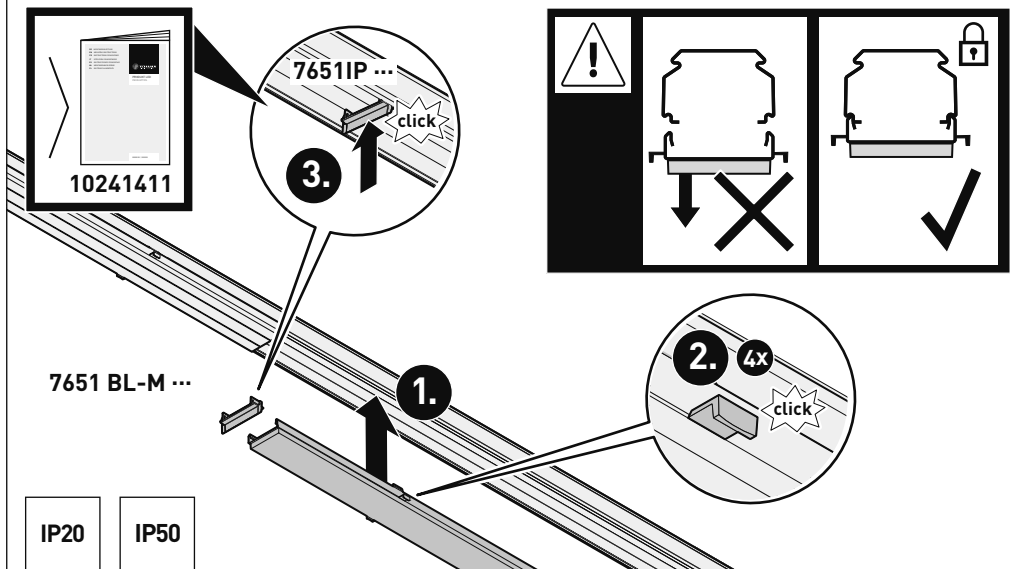
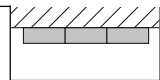


E-LINE NEXT FIX LED

13



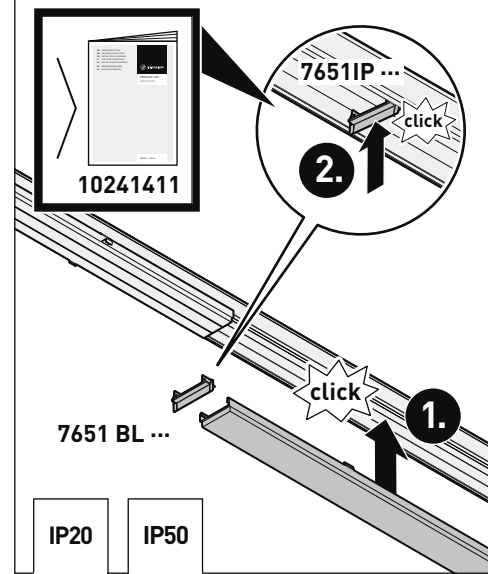
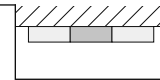
13



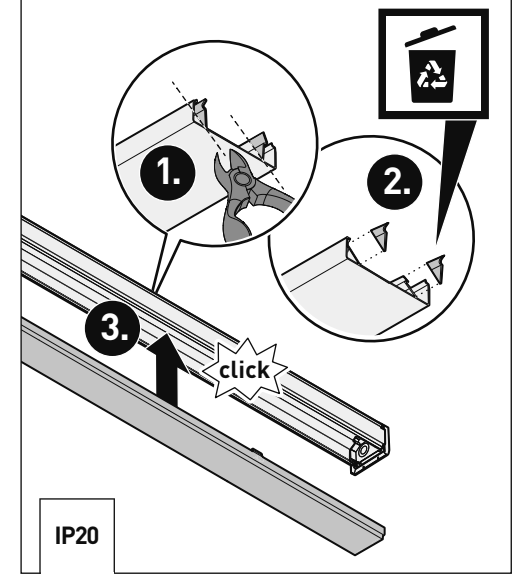
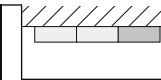
E-LINE NEXT FIX LED



13



14

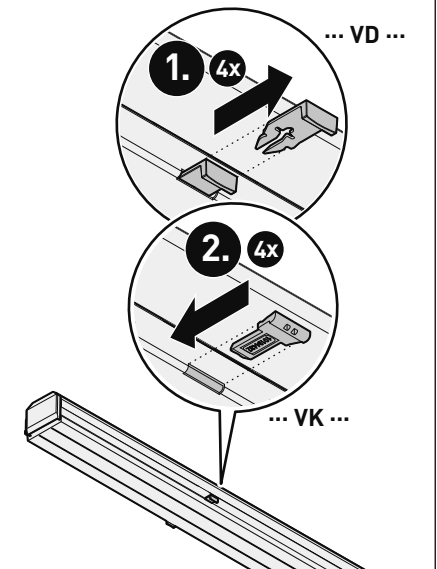


i

+ optional

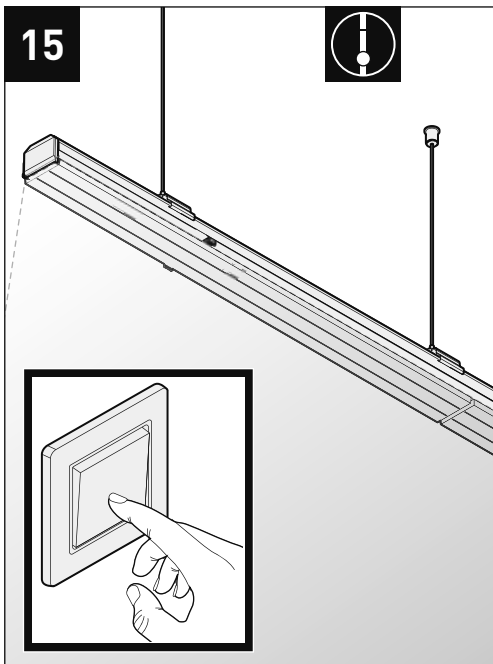


Type	TOC
07750/07650 VD P16	72 794 00
Type	TOC
07750/07650 VK 01	73 527 00
07750/07650 VK 03	73 528 00
07750/07650 VK 05	73 529 00

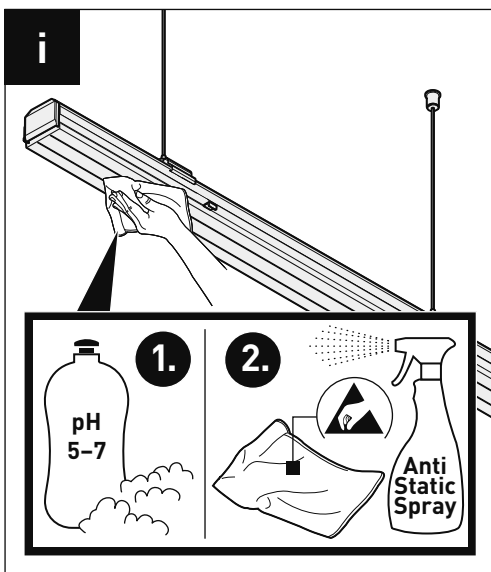




15



i



TRILUX GmbH & Co. KG

Heidestraße
D-59759 Arnsberg
+49 2932 301-0
info@trilux.com
www.trilux.com