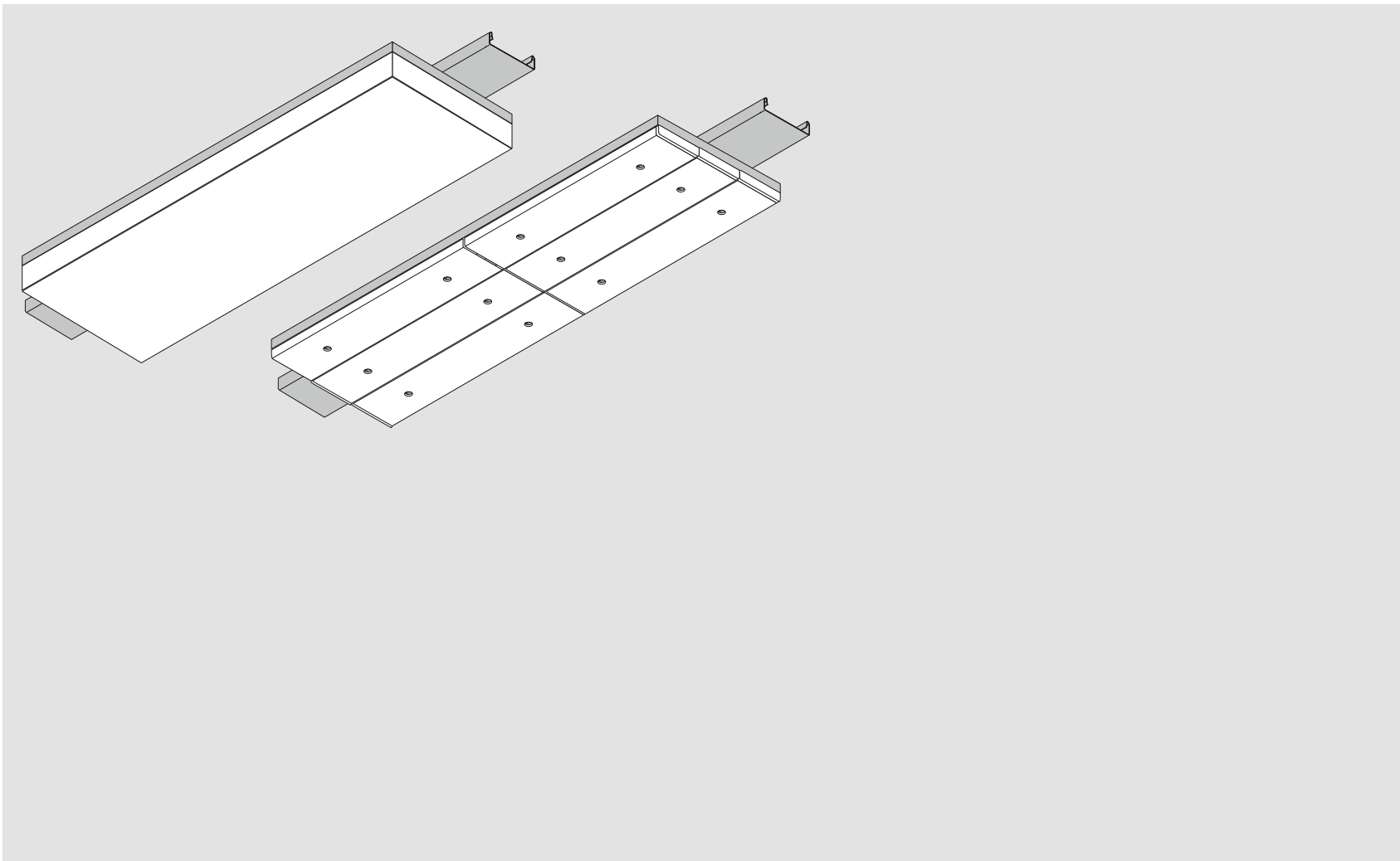


- de ZUSATZINFORMATION
- en ADDITIONAL INFORMATION
- fr INFORMATION SUPPLÉMENTAIRE
- it INFORMAZIONE ADDIZIONALE
- es INFORMACIÓN SUPLEMENTARIA
- nl EXTRA INFORMATIE
- pl INFORMACJA DODATKOWA

10185929 / I 20



E-Line

7650Fi LightP...

TRILUX GmbH & Co. KG

Heidestraße
D-59759 Arnsberg
+49 2932 301-0
info@trilux.de
www.trilux.com

Lesen Sie zu Ihrer eigenen Sicherheit sorgfältig alle Hinweise und Montageschritte. Bewahren Sie die Anleitung für Wartungs- oder Demontearbeiten auf.



Der elektrische Anschluss muss von fachkundigem Personal durchgeführt werden, das hierfür ausgebildet und befugt ist.



WARNUNG - Gefahr eines elektrischen Schlages!

- Arbeiten Sie niemals bei anliegender Spannung an der Leuchte.



Die Lichtquelle dieser Leuchte darf nur vom Hersteller oder einem von ihm beauftragten Servicetechniker oder einer vergleichbar qualifizierten Person ersetzt werden.

WARNUNG - Gefahr eines elektrischen Schlages!

- Bei Störungen oder Ausfall der Lichtquelle wenden Sie sich bitte an TRILUX.



Montageanleitung

- Beachten Sie die Hinweise und Montageschritte der Montageanleitung **07650Fi...**, **7651Fi...** (10184224).



Vermeidung von Verschmutzungen

- Tragen Sie saubere Montagehandschuhe.



BESTIMMUNGSGEMÄSSE VERWENDUNG

- Der Geräteträger **7651Fi LightP...** ist bestimmt zur Verwendung mit dem Tragprofil **07650Fi...**



- Das Lichtband **765.Fi...** ist bestimmt für den Betrieb in Innenräumen bis zu einer Umgebungstemperatur t_a von **25 °C**.

- **Nicht** geeignet für korrosive Atmosphären (z. B. Schwimmbad, Intensivtierhaltung, Tunnel)
- Schutzart: **IP20**
- Schutzklasse: **I**



Entsorgung von Elektro- und Elektronik-Altgeräten

- Sammeln und Entsorgen Sie Elektro- und Elektronik-Altgeräte am Ende Ihrer Lebensdauer immer getrennt. Holen Sie sich im Zweifel Auskunft zur umweltgerechten Entsorgung bei der örtlichen Kommunalbehörde oder speziellen Entsorgungsfachbetrieben ein.

- Wichtige Informationen zur Energieeffizienz von TRILUX-Leuchten sowie zur Leuchtenwartung und -entsorgung finden Sie im Internet: www.trilux.com/eg245

For your own safety, read all instructions and mounting steps carefully. Keep the instructions for maintenance or disassembly work.



The electrical connection must be carried out by professional personnel trained and authorised for this purpose.



WARNING - risk of electric shock!

- Never work on the luminaire with voltage applied.



The light source of this luminaire shall only be replaced by the manufacturer or a service technician authorised by the manufacturer or a comparably qualified person.

WARNING - risk of electric shock!

- If the light source malfunctions or fails, please contact TRILUX.



Mounting instructions

- Observe the notes and mounting steps described in the mounting instructions **07650Fi...**, **7651Fi...** (10184224).



Avoidance of contamination

- Wear clean installation gloves.



INTENDED USE

- The gear tray **7651Fi LightP...** is intended for use with trunking **07650Fi...**



- The continuous line **765.Fi...** is intended for indoor use up to an ambient temperature t_a of **25 °C**.

- **Not** suitable for corrosive atmospheres (e.g. swimming pools, intensive animal husbandry, tunnels).
- Protection rating: **IP20**
- Safety class: **I**



Disposal of waste electrical and electronic equipment

- Always collect and dispose of old electrical and electronic equipment separately at the end of its service life. In case of doubt, seek information about environmentally-compliant waste disposal from your local district authority or special waste disposal companies.

- For important information on the energy efficiency of TRILUX luminaires and on maintaining and disposing of luminaires, see the internet at: www.trilux.com/ec245

Pour votre propre sécurité, lisez attentivement toutes les remarques et étapes de montage. Conservez ces instructions pour des travaux d'entretien ou de démontage.



Le raccordement électrique ne peut être effectué que par un personnel compétent, dûment formé et autorisé à effectuer de telles opérations.



AVERTISSEMENT : risque d'électrocution !

- Ne travaillez jamais sur un luminaire sous tension.



Seul le fabricant ou un technicien de service mandaté par ce dernier, soit une personne ayant une qualification équivalente pourra se charger de remplacer la source de lumière de ce luminaire.

AVERTISSEMENT : risque d'électrocution !

- En cas de perturbations ou défaillances de la source lumineuse, veuillez vous adresser à TRILUX.



Instructions de montage

- Veuillez respecter les indications et les étapes de montage figurant dans les instructions de montage **07650Fi...**, **7651Fi...** (10184224).



Éviter des salissures

- Portez des gants de montage propres.



UTILISATION CONFORME À L'USAGE PRÉVU

- La platine-appareillage **7651Fi LightP...** est conçue pour s'utiliser avec le profil-support **07650Fi...**



- La ligne continue **765.Fi...** a été conçue pour un fonctionnement dans des espaces intérieurs à la température ambiante t_a maximale de **25 °C**.

- **Ne** convenant **pas** à des atmosphères corrosives (piscine, production animale intensive, tunnel, ...).
- Indice de protection : **IP20**
- Classe électrique : **I**



Élimination de DEEE

- À la fin de leur durée de vie, collectez et éliminez toujours les DEEE de manière sélective. Si vous avez des doutes sur une élimination sans danger pour l'environnement, demandez auprès des autorités locales ou d'entreprises de valorisation.

- Vous avez la possibilité de consulter des informations importantes concernant l'efficacité énergétique des luminaires TRILUX ainsi que l'entretien et l'élimination des luminaires sur le site Internet: www.trilux.com/ec245

Per la propria sicurezza, leggere con attenzione tutti gli avvisi e le descrizioni delle varie tappe della procedura di montaggio. Conservare le istruzioni per poterle consultare al momento di eseguire lavori di manutenzione e smontaggio.



L'allacciamento elettrico deve essere realizzato da personale specializzato a ciò addestrato e autorizzato.



AVVERTENZA - Pericolo di scarica elettrica!

- Mai lavorare sull'apparecchio in presenza di tensione.



La sostituzione della sorgente luminosa di questo apparecchio è consentita solo al produttore o a un tecnico di assistenza incaricato dallo stesso oppure a persona in possesso di qualifica paragonabile.

AVVERTENZA - Pericolo di scarica elettrica!

- In caso di disturbi o guasto della sorgente luminosa si prega di rivolgersi a **TRILUX**.



Istruzioni di montaggio

- Osservare le indicazioni e fasi di montaggio delle istruzioni di montaggio **07650Fi...**, **7651Fi...** (10184224).



Prevenzione di contaminazioni

- Usare guanti da montaggio puliti.



IMPIEGO SECONDO DESTINAZIONE

- La base cablata **7651Fi LightP...** è destinata all'impiego con il profilo portante **07650Fi...**



- La fila continua **765.Fi...** è destinata all'impiego in interni ad una temperatura ambiente t_a massima di **25 °C**.

- **Non** idoneo per impiego in atmosfere corrosive (ad es. in piscina, nella detenzione intensiva di animali, in galleria)
- Grado di protezione: **IP20**
- Classe di isolamento: **I**



Smaltimento di rifiuti di apparecchiature elettriche ed elettroniche

- Alla fine del loro periodo di durata utile, raccogliere e smaltire i rifiuti di apparecchiature elettriche ed elettroniche sempre in modo differenziato. Nel dubbio, si raccomanda di chiedere informazioni su uno smaltimento conforme alla normativa ambientale presso le autorità municipali del posto o aziende specializzate nello smaltimento di rifiuti.

- Per informazioni importanti sull'efficienza energetica degli apparecchi TRILUX e sulla manutenzione e smaltimento di apparecchi si rimanda: www.trilux.com/ec245

Para su propia seguridad, lea cuidadosamente todos los avisos y pasos de montaje. Guarde las instrucciones para los trabajos de mantenimiento y desmontaje.



La conexión eléctrica debe ser realizada exclusivamente por personal especializado que ha sido formado y autorizado para este fin.

ADVERTENCIA - ¡Riesgo de descarga eléctrica!

- Nunca realice trabajos en la luminaria si esta tiene tensión.



La fuente de luz de esta luminaria solamente debe ser sustituida por el fabricante, por un técnico de servicio encargado por él o por una persona de cualificación similar.

ADVERTENCIA - ¡Riesgo de descarga eléctrica!

- En caso de fallos o averías de la fuente de luz, por favor, póngase en contacto con TRILUX.

Instrucciones de montaje

- Tenga en cuenta las indicaciones y los pasos indicados en las instrucciones de montaje **07650Fi...**, **7651Fi...** (10184224).



Evitar ensuciamiento

- Utilice guantes de montaje limpios.



USO CONFORME

- El portaequipos **7651Fi LightP...** está previsto para el uso con el perfil de soporte **07650Fi...**



- La línea continua **765.Fi...** está prevista para la operación en espacios interiores hasta una temperatura ambiente t_a de **25 °C**.

- **No** apto para las atmósferas corrosivas (por ejemplo, piscinas, cría intensiva de animales, túneles)
- Grado de protección: **IP20**
- Clase de aislamiento **I**



Eliminación de dispositivos eléctricos y electrónicos antiguos

- Recoja y elimine los dispositivos eléctricos y electrónicos antiguos siempre por separado al final de su vida útil. En caso de duda, consulte las autoridades comunales o las empresas especializadas en eliminación de residuos para tener información sobre la eliminación respetuosa con el medio ambiente.

- En www.trilux.com/ec245 encontrará información importante sobre la eficiencia energética de las luminarias de TRILUX y sobre su mantenimiento y eliminación.

Voor uw eigen veiligheid is het belangrijk dat u alle opmerkingen en montageschappen zorgvuldig leest.

Bewaar de handleiding voor latere onderhouds- of demontagewerkzaamheden.



De elektrische aansluiting moet worden uitgevoerd door vakkundig personeel, dat hiervoor opgeleid en bevoegd is.

WAARSCHUWING - Gevaar voor een elektrische schok!

- Werk nooit aan de armatuur terwijl deze onder spanning staat.



De lichtbron van deze armatuur mag alleen worden vervangen door de fabrikant, een door de fabrikant gemachtigd servicetechnicus of een persoon met vergelijkbare kwalificaties.

WAARSCHUWING - Gevaar voor een elektrische schok!

- Neem contact op met TRILUX in geval van een storing of uitval van de lichtbron.

Instrucciones de montaje

- De aanwijzingen en montageschappen in de montagehandleiding **07650Fi...**, **7651Fi...** (10184224) in acht nemen.



Preventie van verontreiniging

- Draag schone montagehandschoenen.



GEBRUIK VOLGENS DE SPECIFICATIES

- De apparatendrager **7651Fi LightP...** is bedoeld voor gebruik met het draagprofiel **07650Fi...**



- De lichtlijn **765.Fi...** is bedoeld voor gebruik in binnenruimten bij een maximale omgevingstemperatuur t_a van **25 °C**.

- **Niet** geschikt voor corrosieve atmosferen (bijv. zwembad, intensieve veeteelt, tunnel)
- Beschermklasse: **IP20**
- Safety class: **I**



Afgedankte elektrische en elektronische apparaten verwijderen

- Afgedankte elektrische en elektronische apparaten moeten altijd gescheiden van het andere afval worden bewaard en afgevoerd. Vraag in geval van twijfel aan de plaatselijke bevoegde openbare dienst of een gespecialiseerd afvalverwerkingsbedrijf hoe u deze apparaten afdankt met respect voor het milieu.

- Belangrijke informatie over de energie-efficiëntie van TRILUX-armaturen evenals informatie over onderhoud en afvoer van armaturen vindt u terug op het internet: www.trilux.com/ec245

Dla własnego bezpieczeństwa należy uważnie przeczytać wszystkie instrukcje i czynności montażowe. Zachować instrukcję na wypadek konserwacji lub demontażu.



Podłączenie elektryczne może być wykonywane wyłącznie przez wykwalifikowanego, przeszkolonego i upoważnionego personel.



OSTRZEŻENIE – Ryzyko porażenia prądem!
• Nigdy nie pracować przy oprawie pod napięciem.



Źródło światła tej oprawy może być wymieniane wyłącznie przez producenta, wyznaczonego przez niego technika serwisu lub porównywalnie wykwalifikowaną osobę.

OSTRZEŻENIE – Ryzyko porażenia prądem!
• W przypadku usterek lub awarii źródła światła prosimy o kontakt z firmą TRILUX.



Przestrzegać instrukcji montażu

• Należy przestrzegać wskazówek i czynności montażowych opisanych w instrukcji **07650Fi...**, **7651Fi...** (10184224).



Unikanie zabrudzeń

• Nosić czyste rękawice montażowe.



ZASTOSOWANIE ZGODNIE Z PRZEZNACZENIEM

• Moduł podstawowy **7651Fi LightP...** przeznaczony jest do stosowania z profilem nośnym **07650Fi...**



• Ciąg świetlny **765.Fi...** jest przeznaczony do eksploatacji w pomieszczeniach zamkniętych do temperatury otoczenia **t_a 25 °C**.

• **Nie** nadaje się do eksploatacji w atmosferach korozyjnych (np. pływalnie, intensywna hodowla zwierząt, tunele).

• Stopień ochrony: **IP20**

• Klasa ochronności: **I**



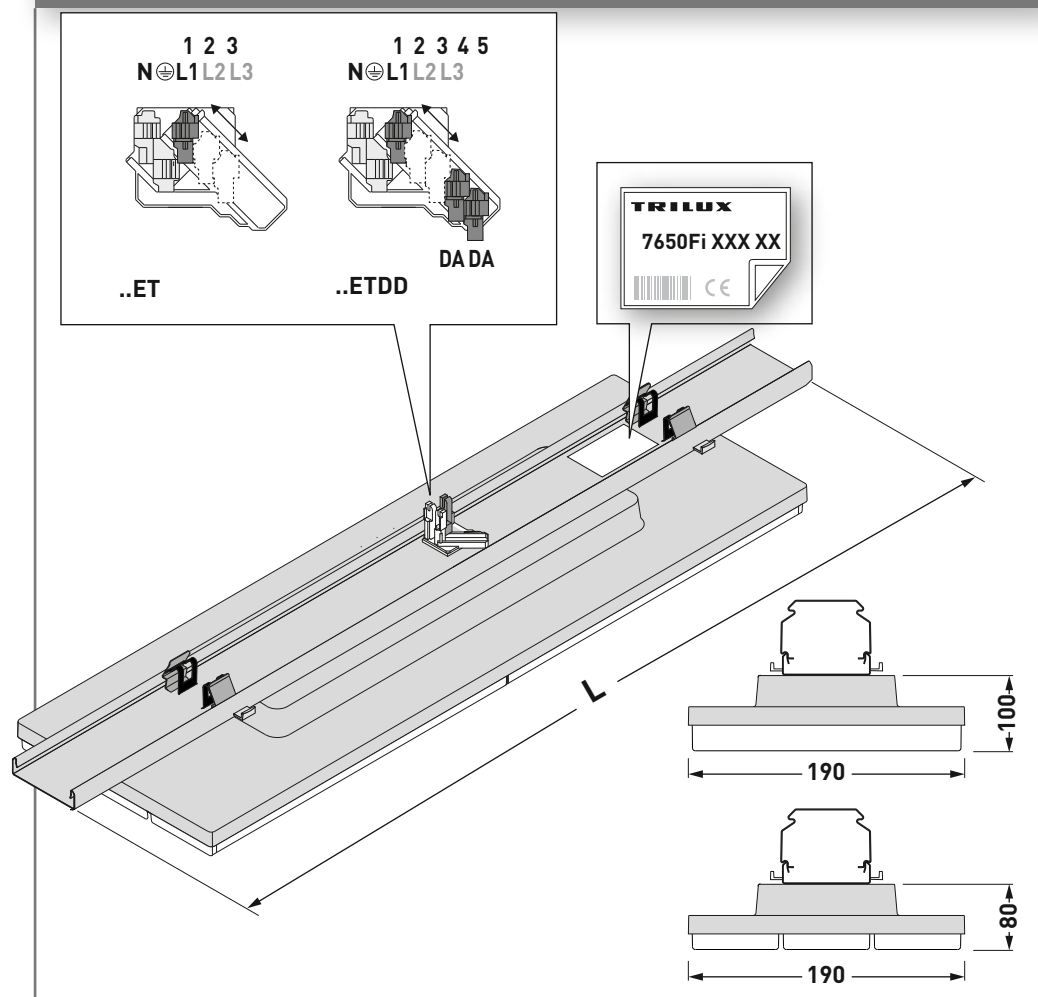
Utylizacja zużytego sprzętu elektrycznego i elektronicznego

• Należy zawsze oddzielnie zbierać i utylizować zużyte urządzenia elektryczne i elektroniczne po zakończeniu okresu użytkowania. W przypadku wątpliwości należy uzyskać informacje na temat przyjaznego dla środowiska usuwania odpadów od władz lokalnych lub firm zajmujących się utylizacją odpadów specjalnych.

• Ważne informacje dotyczące wydajności energetycznej opraw TRILUX oraz ich konserwacji i utylizacji znaleźć można w internecie pod adresem: www.trilux.com/eg245

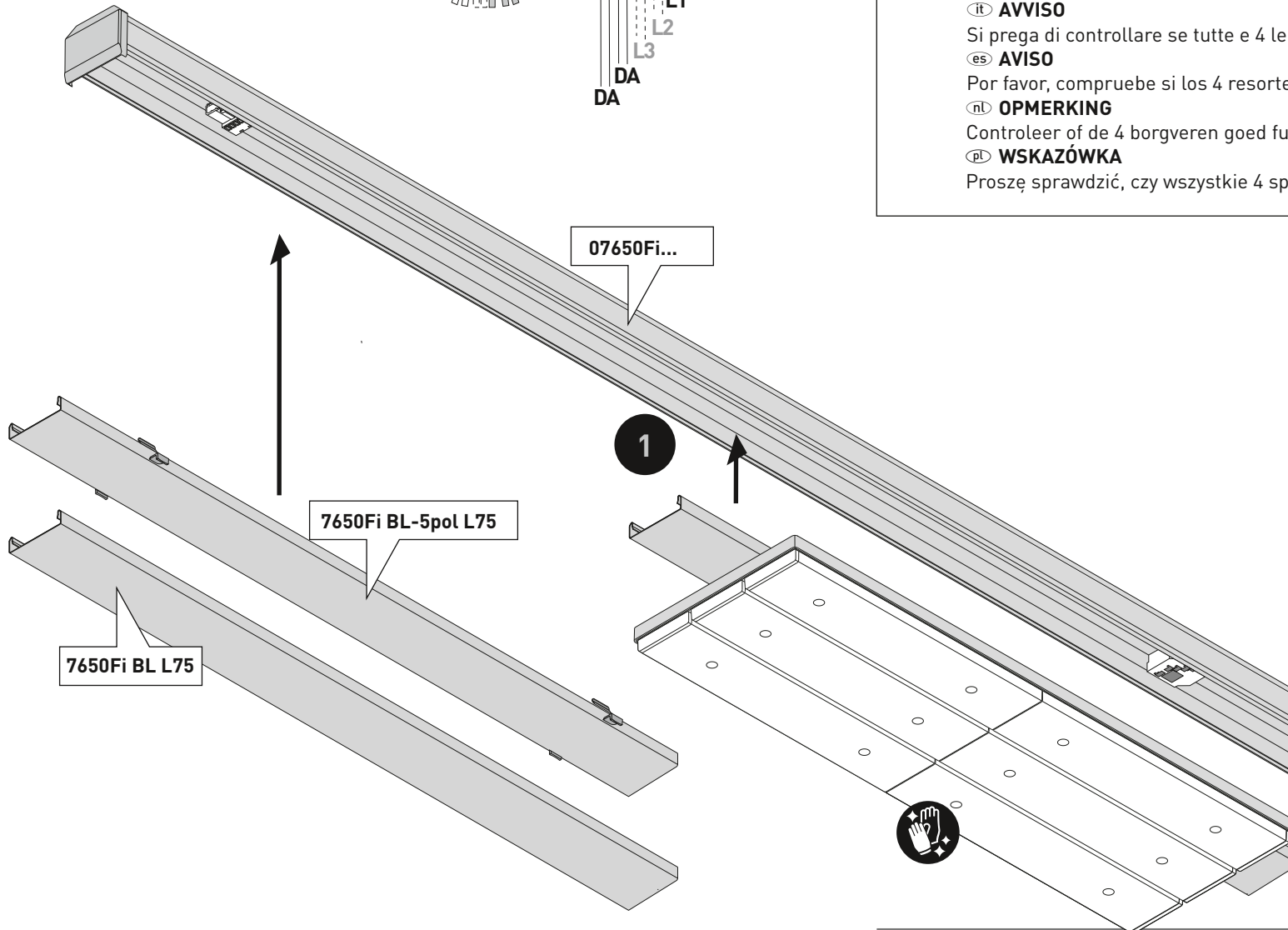
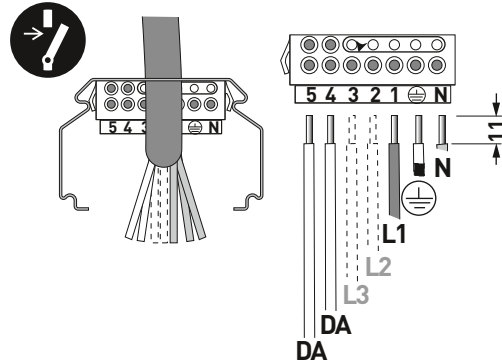


Typ	L	≈ kg
7650Fi LightP OTR ... ET	737,5	2,5
7650Fi LightP OTR ... ETDD	737,5	2,5
7650Fi LightP B·B·B... ET L75	737,5	2,5
7650Fi LightP B·B·B... ETDD L75	737,5	2,5
7650Fi LightP DA·B·DA... ET L75	737,5	2,5
7650Fi LightP DA·B·DA... ETDD L75	737,5	2,5





1



de HINWEIS

Bitte prüfen Sie, ob die Funktion aller 4 Sicherungsfedern gegeben ist.

en INFORMATION

Please check whether all 4 safety catches function correctly.

fr REMARQUE

Vérifiez si le bon fonctionnement des 4 ressorts de blocage est assuré.

it AVVISO

Si prega di controllare se tutte e 4 le molle di arresto funzionano.

es AVISO

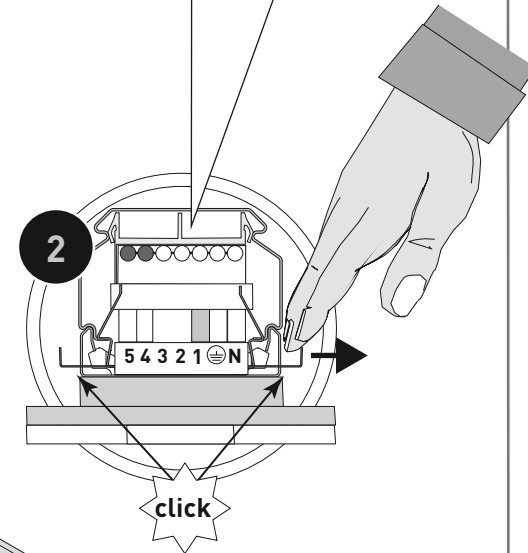
Por favor, compruebe si los 4 resortes de seguridad funcionan bien.

nl OPMERKING

Controleer of de 4 borgveren goed functioneren.

pl WSKAZÓWKA

Proszę sprawdzić, czy wszystkie 4 sprężyny zabezpieczające działają.





TRILUX GmbH & Co. KG

Heidestraße
D-59759 Arnsberg
+49 2932 301-0
info@trilux.de
www.trilux.com