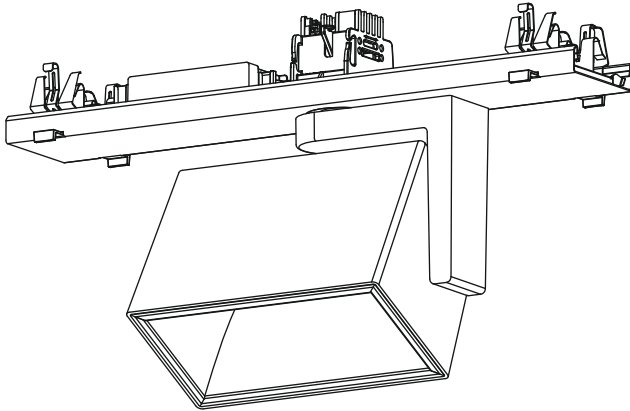


oktalite



E-LINE NEXT FLEX - 7751 GRADO

LED / LED^{IQ DALI}

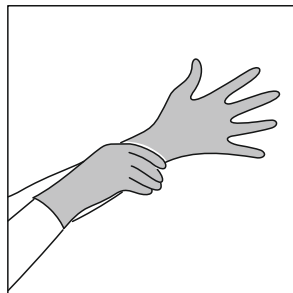
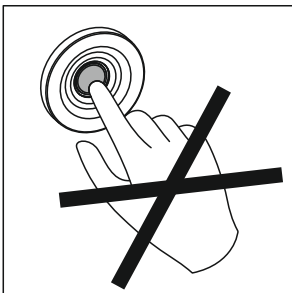
- DE** Montageanleitung
- EN** Installation instructions
- FR** Notice de montage
- IT** Istruzioni per il montaggio
- ES** Instrucciones de montaje

E-LINE NEXT FLEX - 7751 GRADO

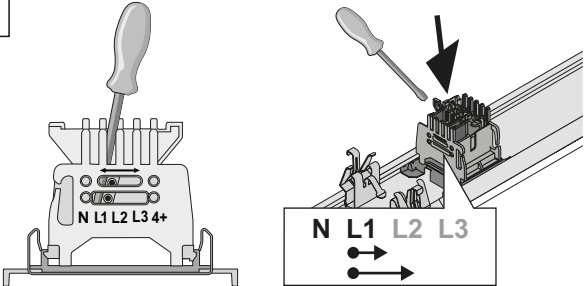
- DE** Hierzu gehören die allgemeinen Montagehinweise TK 10166740.
Vor Montage/Inbetriebnahme die Anleitungen lesen. Technische Änderungen vorbehalten!
- EN** This includes the general installation instructions TK 10166740.
Before mounting/putting into operation read the instructions. Subject to technical changes!
- FR** En font partie les instructions générales de montage TK 10166740. Lire les instructions avant le montage/mise en service. Sous réserve de toute modification technique !
- IT** Ne fanno parte le istruzioni generali per il montaggio TK 10166740. Leggere le istruzioni prima del montaggio/della messa in esercizio. Con riserva di modifiche tecniche!
- ES** Aquí corresponden las indicaciones generales de montaje del modelo con el TK 10166740. Lea las instrucciones antes del montaje/puesta en funcionamiento. Nos reservamos el derecho de realizar modificaciones técnicas.

- DE** Bestimmungsgemäße Verwendung: Der Geräteträger **7751 GRADO... ET /ETDD L37...** ist bestimmt zur Verwendung mit dem Tragprofil **07750 L...** .
- EN** Intended use: The gear tray **7751 GRADO... ET /ETDD L37...** is intended for use with trunking **07750 L...** .
- FR** Utilisation conforme à l'usage prévu: La platine-appareillage **7751 GRADO... ET /ETDD L37...** est conçue pour s'utiliser avec le profil-support **07750 L...** .
- IT** Impiego secondo destinazione: La base cablata **7751 GRADO... ET /ETDD L37...** è destinata all'impiego con il profilo portante **07750 L...** .
- ES** Uso conforme: El portaequipos **7751 GRADO... ET /ETDD L37...** está previsto para el uso con el perfil de soporte **07750 L...** .

- DE** Beachten Sie die Hinweise und Montageschritte der Montageanleitung **07750 L... / 7751...** .
- EN** Please observe the notes and mounting steps described in the mounting instructions **07750 L... / 7751...** .
- FR** Veuillez respecter les indications et les étapes de montage figurant dans les instructions de montage **07750 L... / 7751...** .
- IT** Osservare le indicazioni e fasi di montaggio delle istruzioni di montaggio **07750 L... / 7751...** .
- ES** Tenga en cuenta las indicaciones y los pasos indicados en las instrucciones de montaje **07750 L... / 7751...** .



1

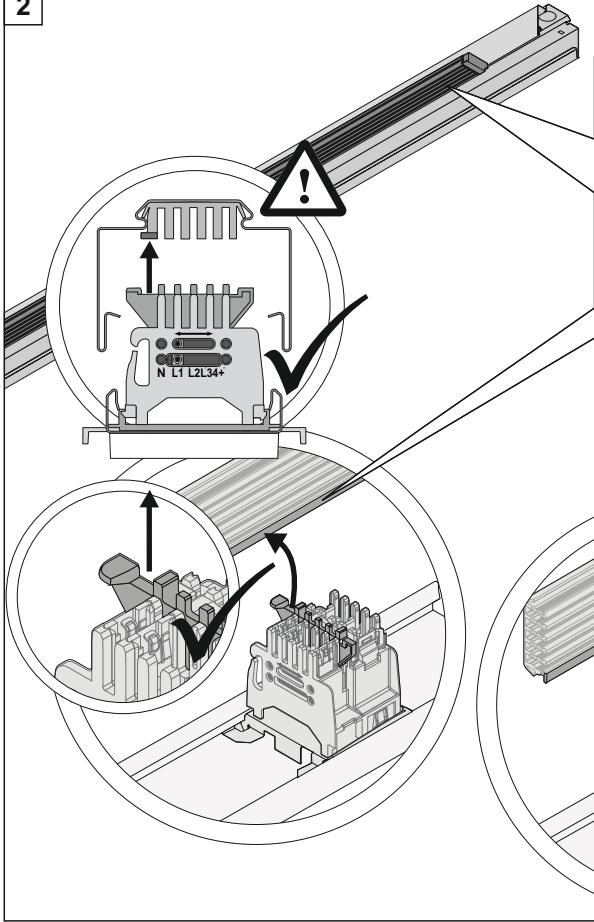


7751...ET / ETDD...

DA

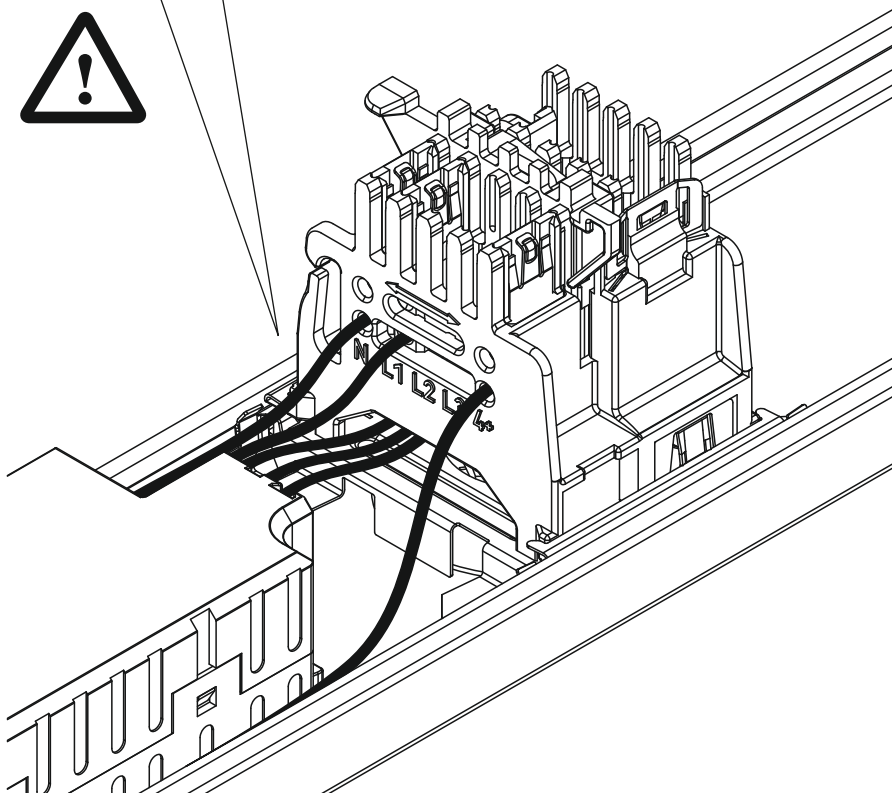
| | | | | | |
|------|----|----|----|----|---|
| 5- | 6 | 7 | 8 | 9 | ⊕ |
| N | L1 | L2 | L3 | 4+ | |
| ← | | | → | | |
| N L1 | | | DA | | |

2

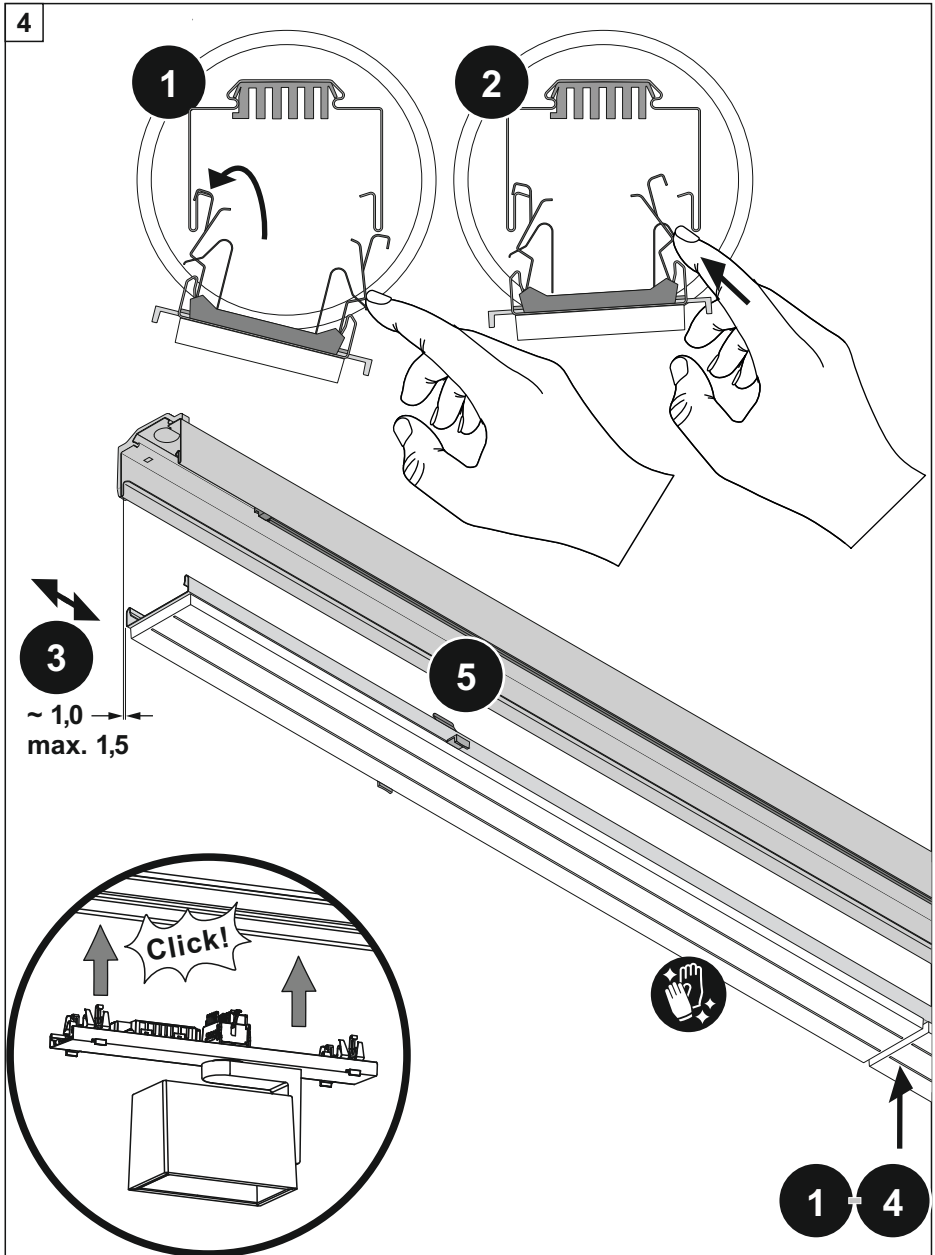


- DE** Farbe (grün / violett)
- EN** Colour (green / violet)
- FR** Couleur (vert / violet)
- IT** Colore (verde / viola)
- ES** Color (verde / violeta)

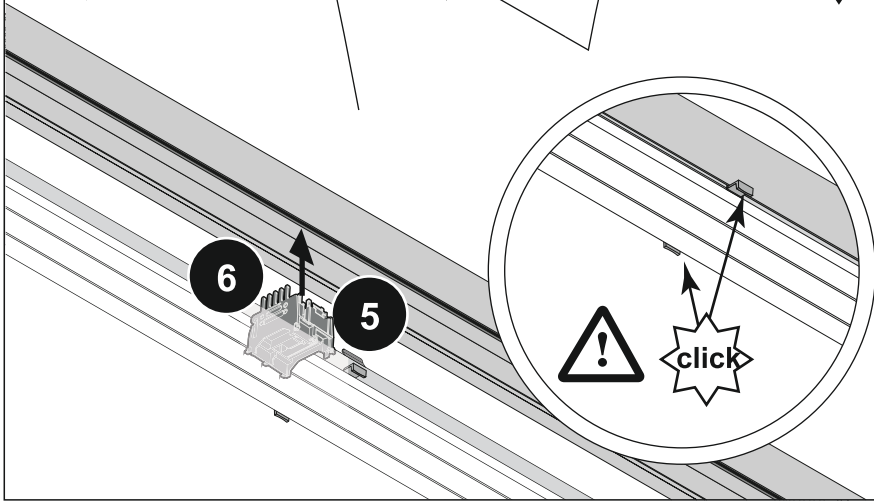
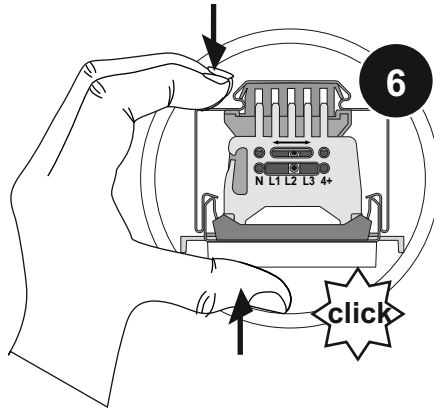
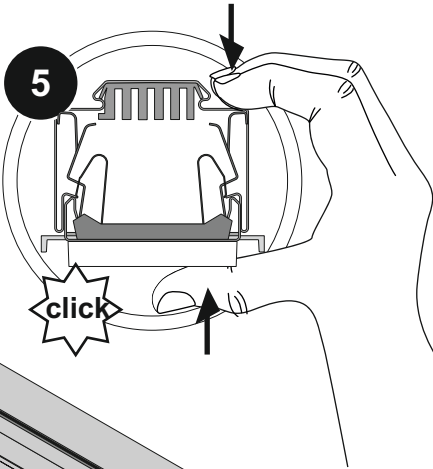
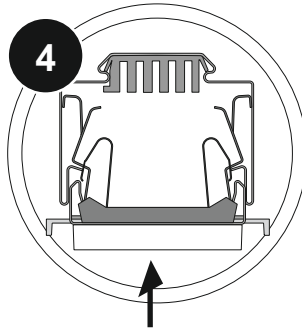
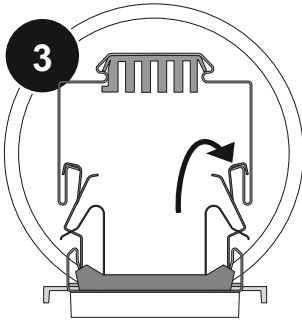
- DE** Achten Sie darauf, die Leitungen unter dem Steckerteil durchzuführen und sorgfältig neben dem Treiber zu positionieren, um eine Beschädigung beim Einsetzen ins Tragprofil zu vermeiden.
- EN** Take care to ensure that the cables are passed through under the plug part and are carefully positioned next to the driver to avoid damage during insertion into the support profile.
- FR** Veillez à bien faire passer les câbles sous le boîtier et à soigneusement les positionner à côté du pilote afin d'éviter tout endommagement au moment du montage dans le profil-support.
- IT** Abbiate cura di far passare i cavi sotto l'elemento connettore e di posizionarli con cautela accanto al driver al fine di evitare un danneggiamento all'atto dell'inserimento nel profilo portante.
- ES** Por favor, asegúrese de pasar todos los cables por debajo de la terminal de conector y de posicionarlos con cuidado junto al controlador de dispositivo para evitar dañarlos al colocarlos en el perfil de soporte.



E-LINE NEXT FLEX - 7751 GRADO



5



E-LINE NEXT FLEX - 7751 GRADO

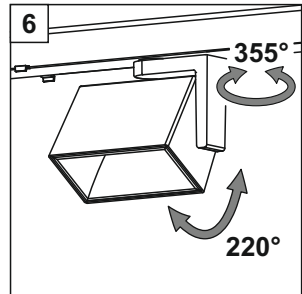
DE Hinweis: Bitte prüfen Sie, ob die Funktion aller 4 Sicherungsfedern gegeben ist.

EN Information: Please check whether all four safety catches function correctly.

FR Remarque: Vérifiez si le bon fonctionnement des 4 ressorts de blocage est assuré.

IT Avviso: Si prega di controllare se tutte e 4 le molle di arresto funzionano.

ES Aviso: Por favor, compruebe si los 4 resortes de seguridad funcionan bien.



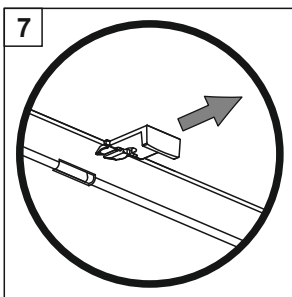
DE Hinweis: Nach der abgeschlossenen Montage des Geräteträgers **7751 GRADO...** können die Verschlussdrücker abgezogen werden (Diebstahlsicherung). Bewahren Sie die Verschlussdrücker bitte für eine mögliche Demontage auf.

EN Information: The closing latches can be removed (theft protection) once the gear tray **7751 GRADO...** is installed. Keep the latches for possible disassembly purposes.

FR Remarque: Après le montage du platine-appareillage **7751 GRADO...**, les béquilles de blocage pourront être retirées (protection antivol). Conservez ces béquilles de blocage pour un démontage éventuel.

IT Avviso: Una volta ultimato il montaggio del base cablata **7751 GRADO...** gli elementi di chiusura a pressione possono essere rimossi (protezione antifurto). Si prega di conservare questi elementi di chiusura per eventuali operazioni di smontaggio.

ES Aviso: Después de finalizar el montaje del portaequipos **7751 GRADO...** pueden quitarse los empujadores de cierre (dispositivos antirrobo). Por favor, guarde estos empujadores de cierre para un posible desmontaje.



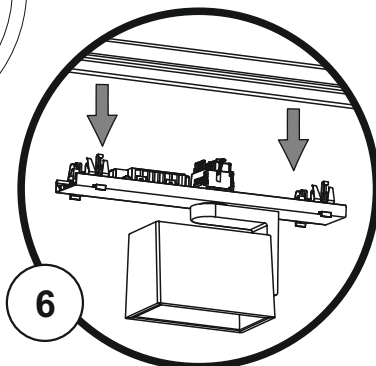
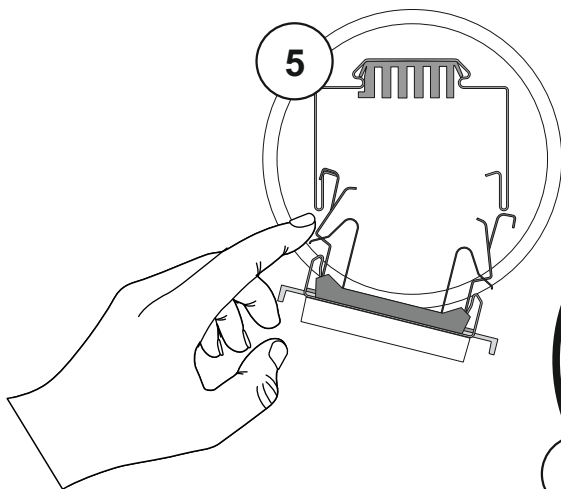
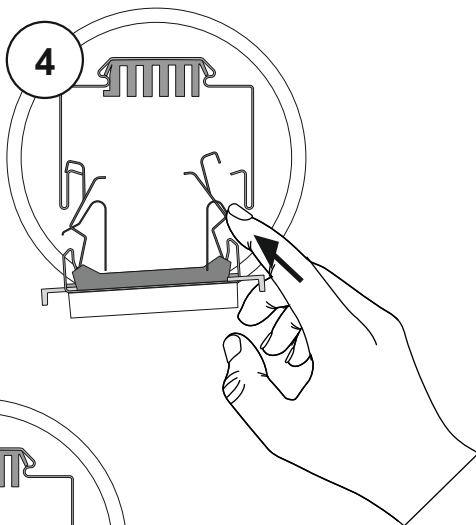
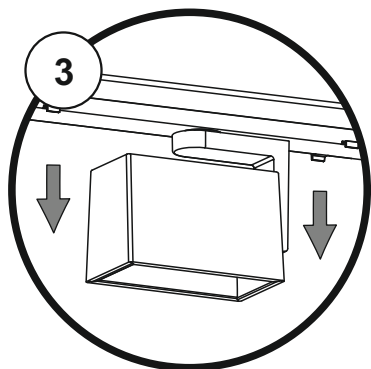
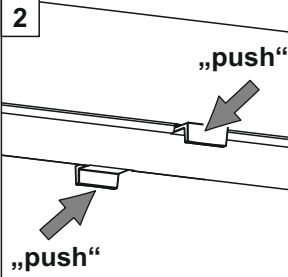
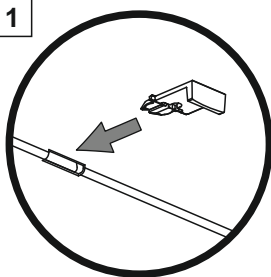
DE Demontage der Leuchte

EN Disassembly of the luminaire

FR Démontage du luminaire

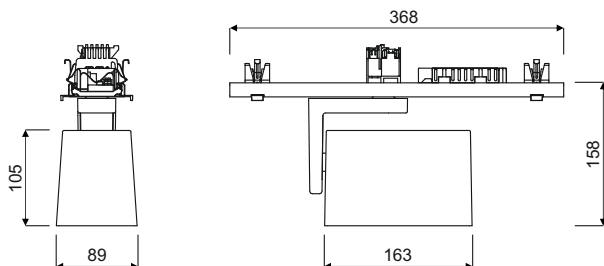
IT Smontaggio dei faretto

ES Desmontaje de la luminaria



E-LINE NEXT FLEX - 7751 GRADO

LED / LED^{IQ DALI}



7751 GRADO ... ET L37...

~ 1,4 kg

7751 GRADO ... ETDD L37...

~ 1,4 kg

Oktalite Lichttechnik GmbH
Mathias-Brüggen-Straße 73
50829 Köln, Germany
T +49 221 59767-0
F +49 221 59767-40
mail@oktalite.com
www.oktalite.com

