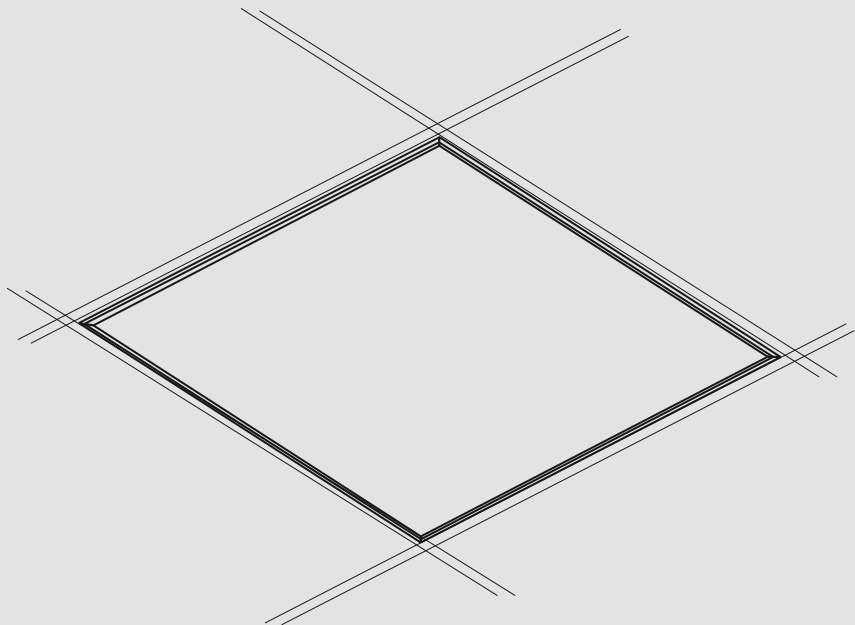


DE MONTAGEANLEITUNG  
EN MOUNTING INSTRUCTIONS  
FR INSTRUCTIONS DE MONTAGE  
IT ISTRUZIONI DI MONTAGGIO  
ES INSTRUCCIONES DE MONTAJE  
NL MONTAGEHANDLEIDING  
PL INSTRUKCJA MONTAŻU

101212286 / V 20



SIELLA

SIELLA G6 ...

TRILUX GmbH & Co. KG

Heidestraße  
D-59759 Arnsberg  
+49 2932 301-0  
info@trilux.de  
www.trilux.com

**Zu Ihrer Sicherheit**

Lesen Sie sorgfältig alle Hinweise und Montageschritte. Bewahren Sie die Anleitung für Wartungs- oder Demontearbeiten auf.

**Erläuterung der Warnstufen**

Beachten und befolgen Sie die Warnhinweise. Nichtbeachten der Warnhinweise kann zu Verletzungen oder Sachschäden führen!



**WARNUNG!** Kennzeichnet Gefahren, die schwere und/oder tödliche Verletzungen zur Folge haben können.



**VORSICHT!** Kennzeichnet Gefahren, die zu Verletzungen oder Gesundheitsgefährdungen führen können.



**WICHTIG.** Kennzeichnet Gefahren, die zu Sachschäden oder Funktionsstörungen führen können.



**TIPP.** Kennzeichnet Informationen, die einen Ratschlag oder nützlichen Hinweis enthalten.

**Erläuterung wichtiger Symboliken und Piktogramme**

Kennzeichnet fachkundiges Personal, das ausgebildet und befugt ist, den elektrischen Anschluss auszuführen.



Kennzeichnet fachkundiges Personal, das ausgebildet und befugt ist, die Montage auszuführen.

**Sicherheitshinweise**

**WARNUNG!** Gefahr eines elektrischen Schlages! Arbeiten Sie niemals bei anliegender Spannung an der Leuchte.



**WICHTIG.** Die Lichtquelle dieser Leuchte ist nicht ersetzbar! Wenn die Lichtquelle ihr Lebensdauerende erreicht hat, ersetzen Sie die gesamte Leuchte.



**WICHTIG.** Tragen Sie saubere Montageschuhe, um Verschmutzungen vorzubeugen.

**Wichtige Hinweise zu elektronischen Betriebsgeräten (EVG)**

Eine Neutralleiterunterbrechung im Drehstromkreis führt zu Überspannungsschäden in der Beleuchtungsanlage. Öffnen Sie die Neutralleiter-Trennklemme nur spannungsfrei und schließen Sie die Neutralleiter-Trennklemme vor Wiedereinschalten. Die maximal zulässige Umgebungstemperatur  $t_a$  der Leuchte darf nicht überschritten werden. Eine Überschreitung reduziert die Lebensdauer, im Extremfall droht ein Frühausfall der Leuchte. Legen Sie die Anschlussleitungen für Steuereingänge dimmbarer EVG (1-10 V, DALI, etc.) 230 V netzspannungsfest (Basisisolierung) aus.

**Bestimmungsgemäße Verwendung**

Bestimmt für Innenräume mit einer Umgebungstemperatur von:  **$t_a$  25 °C**

Schutzklasse: **I**

Schutzart: **IP20**

Die Leuchte **Siella G6...** ist für Netzweiterleitung geeignet.

Maximal zulässiger Strom an Anschlussklemme  $\leq 16$  A.

**Entsorgung von Elektro- und Elektronik-Altgeräten**

Sammeln und entsorgen Sie Elektro- und Elektronik-Altgeräte am Ende ihrer Lebensdauer immer getrennt. Holen Sie sich im Zweifel Auskunft zur umweltgerechten Entsorgung bei der örtlichen Kommunalbehörde oder speziellen Entsorgungsfachbetrieben ein. Wichtige Informationen zur Energieeffizienz von TRILUX-Leuchten sowie zur Leuchtenwartung und -entsorgung finden Sie im Internet: [www.trilux.com/eg245](http://www.trilux.com/eg245)

**TouchDim-Steuerung**

TouchDim dient zur Steuerung einzelner Leuchten. Die Anzahl der Leuchten für eine TouchDim-Steuerung darf maximal 10 Leuchten betragen. Die Gesamtkabellänge (Taster bis zur letzten Leuchte) darf maximal 25 m betragen. TRILUX empfiehlt bei der Verwendung von mehreren Leuchten einer DALI-Steuerung oder bei TouchDim-Steuerung einen DALI-Repeater einzusetzen. Ansonsten können durch Störeinflüsse im Gebäude Asynchronitäten begünstigt werden.

**TouchDim-Funktionsbeschreibung**

- Funktion: Operation
- Ein-/Ausschalten: Kurzer Tastendruck ( $>0.04$  s,  $<0.5$  s)
- Dimmen: Mittellanger Tastendruck ( $>0.5$  s,  $<10$  s) für ein Hoch-/Herunterdimmen
- Synchronisation: Langer Tastendruck ( $>10$  s) schaltet alle Treiber synchron auf 37% Lichtstärke.
- Taster loslassen und erneut drücken, um das Dimmen zu starten. Es erfolgt ein Herunterdimmen.
- Memo: Der Treiber speichert alle eingestellten Werte, wenn die Leuchten vom Netz getrennt werden.



Wichtige Informationen zur Energieeffizienz von TRILUX-Leuchten sowie zur Leuchtenwartung und -entsorgung finden Sie im Internet: [www.trilux.com/eg245](http://www.trilux.com/eg245)



**Richtlinie 2014/53/EU**  
Vereinfachte EU-Konformitätserklärung nach RED-Richtlinie, falls in der Leuchte ein Betriebsgerät mit NFC-Schnittstelle oder eine Funkkomponente verbaut ist: Hiermit erklärt TRILUX, dass der Funkanlagentyp in folgenden Leuchtentypen der Richtlinie 2014/53/EU entspricht:

**SIELLA G2...**

Den vollständigen Text der EU-Konformitätserklärung finden Sie im Internet: [www.trilux.com/eu-conformity](http://www.trilux.com/eu-conformity)



EN

SIELLA

### For your safety

Read all instructions and mounting steps carefully. Keep the instructions for maintenance or disassembly work.

### Explanation of the warning levels

Observe and follow the warnings. Non-observance of the warnings may lead to injuries or material damage!



**WARNING!** Indicates dangers which can result in serious and/or fatal injuries.



**CAUTION!** Indicates dangers which can result in injuries or health hazards.



**NOTICE.** Indicates dangers which can result in material damage or malfunctions.



**TIP.** Indicates information containing advice or a useful note.

### Explanation of important symbols and pictograms



Indicates professional personnel who are trained and authorised to carry out the electrical connection.



Indicates professional personnel who are trained and authorised to carry out the mounting.

### Safety notes



**WARNING!** Risk of electric shock! Never work on the luminaire with voltage applied.



**NOTICE.** The light source of this luminaire cannot be replaced! When the light source has reached the end of its service life the whole luminaire shall be replaced.



**NOTICE.** Wear clean installation gloves to prevent soiling.

### Important information on electronic control gear units (ECG)

A neutral conductor interruption in the three-phase circuit leads to overvoltage damage in the lighting system. Only open the neutral conductor isolating terminal in de-energised state, and close the neutral conductor isolating terminal before switching on again. Do not exceed the maximum permissible ambient temperature  $t_a$  of the luminaire.

Exceeding this limit reduces the service life and in extreme cases there is a risk of premature failure of the luminaire. Design connection cables for the control inputs of dimmable ECGs (1-10 V, DALI etc.) to be 230 V mains voltage-proof (basic insulation).

### Intended use

Intended for indoor use with ambient temperature of: **ta 25 °C**

Safety class: I

Protection rating: **IP20**

The Siella **Siella G6...** luminaire is suitable for mains through-wiring.

Maximum allowable current to the terminal  $\leq 16$  A.

### Disposal of waste electrical and electronic equipment



Always collect and dispose of old electrical and electronic equipment separately at the end of its service life. In case of doubt, seek information about environmentally-compliant waste disposal from your local district authority or special waste disposal companies. For important information on the energy efficiency of TRILUX luminaires and on maintaining and disposing of luminaires, see the Internet at:

[www.trilux.com/eg245](http://www.trilux.com/eg245)

SIELLA

### TouchDim control

TouchDim is used to control single luminaires. The number of luminaires for a TouchDim control must not exceed 10. The total cable length (push-button up to the last luminaire) may not exceed 25 m. If several luminaires are used TRILUX recommends a DALI control, or with TouchDim control the use of a DALI repeater. Otherwise, asynchronisations are possible due to disturbances in the building.

### TouchDim function description

- Function: operation
- Switch on/off: Short button press ( $>0.04$  s,  $<0.5$  s)
- Dimming: Medium button press ( $>0.5$  s,  $<10$  s) for up/down dimming
- Synchronisation: Long button press ( $>10$  s) switches all drivers synchronously to 37% luminous intensity.
- Release the push-button and press again to start dimming. Dimming down takes place.
- N.B.: the driver stores all set values if the luminaires are disconnected from the mains.



For important information on the energy efficiency of TRILUX luminaires and on maintaining and disposing of luminaires, see the Internet at:

[www.trilux.com/ec245](http://www.trilux.com/ec245)



### Directive 2014/53/EU

Simplified EU Declaration of Conformity according to the RED Directive if the luminaire is equipped with a control gear unit with NFC interface or a radio component: TRILUX hereby declares that the radio system type in the following luminaire types complies with Directive 2014/53/EU:

### SIELLA G2...

The full text of the EU Declaration of Conformity is available on the internet at:

[www.trilux.com/eu-conformity](http://www.trilux.com/eu-conformity)



**Pour votre sécurité**

Lisez attentivement toutes les remarques et étapes de montage. Conservez ces instructions pour des travaux d'entretien ou de démontage.

**Explication des niveaux d'avertissement**

Respectez et suivez les avertissements. Le non-respect des avertissements peut entraîner des blessures ou des dommages matériels !



**AVERTISSEMENT !** Signale des risques pouvant résulter dans des blessures graves et/ou mortelles.



**ATTENTION !** Signale des risques pouvant entraîner des blessures ou des risques pour la santé.



**IMPORTANT.** Signale des risques pouvant entraîner des dommages matériels ou des dysfonctionnements.



**CONSEIL.** Signale des informations contenant un conseil ou une remarque utile.

**Explication des symboles et pictogrammes importants**

Signale un personnel qualifié, formé et autorisé à effectuer le raccordement électrique.



Signale un personnel qualifié, formé et autorisé à effectuer le montage.

**Recommandations de sécurité**

**AVERTISSEMENT !** Risque d'électrocution ! Ne travaillez jamais sur un luminaire sous tension.



**IMPORTANT.** La source de lumière de ce luminaire ne peut être remplacée ! Lorsque la source de lumière a atteint la fin de sa durée de vie, remplacez tout le luminaire.



**IMPORTANT.** Portez toujours des gants de montage propres afin d'éviter des encrassements.

**Remarques importantes concernant les ballasts électroniques (BE)**

Une interruption du conducteur neutre dans le circuit de courant triphasé entraîne des dommages de surtension dans l'installation d'éclairage. Ouvrez la borne de coupure du conducteur neutre lorsque l'installation est hors tension et fermez-la avant la remise sous tension. Ne dépassez jamais la température ambiante maximale admissible  $t_a$  du luminaire. Un dépassement réduit la durée de vie et peut, au pire, entraîner une défaillance prématurée du luminaire. Dimensionnez les câbles d'alimentation pour les entrées de commande de ballasts électroniques dimmables (1 à 10 V, DALI, etc.) afin qu'ils supportent une tension de secteur de 230 V (isolation de base).

**Utilisation conforme à l'usage prévu**

Conçu pour des espaces intérieurs à la température ambiante de :  $t_a$  25 °C

Classe électrique : I

Indice de protection : IP 20

Le luminaire **Siella G6...** équipé pour repiquage.

Courant maximal admissible  $\leq$  16 A sur le bornier de raccordement.

**Élimination de DEEE**

À la fin de leur durée de vie, collectez et éliminez toujours les DEEE de manière sélective. Si vous avez des doutes sur une élimination sans danger pour l'environnement, demandez auprès des autorités locales ou d'entreprises de valorisation. Vous trouverez des informations importantes relatives à l'efficacité énergétique des luminaires TRILUX ainsi que sur leur entretien et leur élimination sur notre site Web : [www.trilux.com/eg245](http://www.trilux.com/eg245)

**Commande TouchDim**

TouchDim sert à commander différents luminaires. Pour une commande TouchDim, le nombre de luminaires ne doit pas dépasser 10. La longueur totale du câble (du BP au dernier luminaire) ne doit pas dépasser 25 m. TRILUX recommande une commande DALI en cas d'utilisation de plusieurs luminaires et un répéteur DALI en cas d'utilisation d'une commande TouchDim ; afin d'éviter que des interférences parasites du bâtiment ne favorisent des asynchronismes.

**Description fonctionnelle TouchDim**

- Fonction : opération
- Allumer/éteindre : appui court ( $>0,04$  s,  $<0,50$  s)
- Gradation : un appui moyen sur le BP ( $>0,5$  s,  $<10$  s) permet un niveau de gradation + ou - élevé
- Synchronisation : un appui long sur le BP ( $>10$  s) permet une commutation synchrone de tous les pilotes à une intensité lumineuse de 37 %.
- Le relâchement du BP et un nouvel appui lancent la gradation. La gradation est alors réduite.
- Mémoire : le pilote enregistre toutes les valeurs réglées à la mise hors tension des luminaires.



Vous avez la possibilité de consulter des informations importantes concernant l'efficacité énergétique des luminaires TRILUX ainsi que l'entretien et l'élimination des luminaires sur le site Internet : [www.trilux.com/ec245](http://www.trilux.com/ec245)

**Directive 2014/53/UE**

Déclaration de conformité UE simplifiée, selon la directive RED si un appareillage à interface NFC ou un composant radio est intégré au luminaire : Par la présente, TRILUX déclare que le type d'installation radio des types de luminaires suivants est conforme à la directive 2014/53/UE :

**SIELLA G2...**

Vous trouverez le texte intégral de la déclaration de conformité UE sur l'Internet :

[www.trilux.com/eu-conformity](http://www.trilux.com/eu-conformity)

**Per la propria sicurezza**

Leggere con attenzione tutti gli avvisi e le descrizioni delle varie fasi della procedura di montaggio. Conservare le istruzioni per poterle consultare al momento di eseguire lavori di manutenzione e smontaggio.

**Spiegazione dei livelli di avvertenza**

Osservare e attenersi alle avvertenze. Una mancata osservanza delle avvertenze può essere causa di lesioni o danni materiali!



**AVVERTENZA!** Mette in guardia dai pericoli che possono comportare lesioni gravi e/o mortali.



**ATTENZIONE!** Mette in guardia da pericoli che possono essere causa di lesioni o rischi per la salute.



**AVVISO.** Mette in guardia da pericoli che possono essere causa di danni materiali o disturbi di funzionamento.



**SUGGERIMENTO.** Indica informazioni comprendenti un consiglio o un avviso utile.

**Spiegazione di importanti simboli e pittogrammi**

Indica personale specializzato in possesso di formazione e autorizzazione necessarie per eseguire l'allacciamento elettrico.



Indica personale specializzato in possesso di formazione e autorizzazione necessarie per eseguire il montaggio.

**Avvertenze di sicurezza**

**AVVERTENZA!** Pericolo di scarica elettrica! Mai lavorare sull'apparecchio in presenza di tensione.



**AVVISO.** La sorgente luminosa di questo apparecchio non è sostituibile! Quando la sorgente luminosa è arrivata al termine della sua durata utile, sostituire l'intero apparecchio.



**AVVISO.** Durante le operazioni di montaggio usare guanti puliti per prevenire l'accumulo di sporco.

**Avvisi importanti sui reattori elettronici**

Un'interruzione del conduttore di neutro nel circuito trifase provoca danni da sovratensioni nell'impianto di illuminazione. Aprire il morsetto di sezionamento del conduttore di neutro solo senza tensione e chiuderlo prima del reinserimento. La massima temperatura ambiente ammissibile ( $t_a$ ) dell'apparecchio non deve essere oltrepassata.

Questo ridurrebbe altrimenti la durata utile e, nel caso estremo, si rischierebbe un guasto precoce dell'apparecchio. Realizzare i cavi di allacciamento per ingressi di comando di reattori elettronici dimmerabili (1-10 V, DALI ecc.) in modo che presentino rigidità dielettrica con tensione di rete di 230 V (isolamento base)

**Impiego secondo destinazione**

Destinato all'impiego in interni con una temperatura ambiente ( $t_a$ ) di **25 °C**

Classe di isolamento: I

Grado di protezione : **IP20**

L'apparecchio **Siella G6...** è adatto all'installazione di rete.

Massima corrente ammissibile alla morsettiera  $\leq 16$  A.

**Smaltimento di rifiuti di apparecchiature elettriche ed elettroniche**

Alla fine del loro periodo di durata utile, raccogliere e smaltire i rifiuti di apparecchiature elettriche ed elettroniche sempre in modo differenziato. Nel dubbio, si raccomanda di chiedere informazioni su uno smaltimento conforme alla normativa ambientale presso le autorità municipali del posto o aziende specializzate nello smaltimento di rifiuti. Importanti informazioni sull'efficienza energetica di apparecchi TRILUX come anche sulla manutenzione e smaltimento degli stessi possono essere consultate in Internet: [www.trilux.com/eg245](http://www.trilux.com/eg245)

**Comando TouchDim**

Il comando TouchDim serve a comandare singoli apparecchi. Il numero di apparecchi per un comando TouchDim non deve essere superiore a 10. La massima lunghezza cavo (dal pulsante all'ultimo apparecchio) non deve essere superiore a 25 m. Se si impiegano più apparecchi, TRILUX consiglia di affidarsi ad un'unità di comando DALI o, nel caso di comando TouchDim, ad un ripetitore DALI. In caso contrario, interferenze all'interno dell'edificio potrebbero favorire difetti di sincronizzazione.

**Descrizione delle funzioni TouchDim**

- Funzione: operazione
- Accensione/Spengimento: breve pressione del pulsante ( $>0.04$  s,  $<0.5$  s)
- Dimmeraggio: pressione medio-lunga del pulsante ( $>0.5$  s,  $<10$  s) per un dimmeraggio ad aumentare /a diminuire
- Sincronizzazione: lunga pressione del pulsante ( $>10$  s) per commutare sincronamente tutti i driver sul 37% di intensità luminosa.
- Rilasciare il tasto e premerlo di nuovo per avviare il dimmeraggio. Viene effettuato un dimmeraggio a diminuire.
- Memo: se gli apparecchi vengono staccati dalla rete di alimentazione, il driver salva tutti i valori impostati.



Per informazioni importanti sull'efficienza energetica degli apparecchi TRILUX e sulla manutenzione e smaltimento di apparecchi si rimanda a:

[www.trilux.com/ec245](http://www.trilux.com/ec245)

**Direttiva 2014/53/UE**

Dichiarazione di conformità UE semplificata secondo direttiva RED nel caso che nell'apparecchio sia installato un alimentatore con interfaccia NFC o un componente radio: Con il presente documento, TRILUX dichiara che il tipo di apparecchiatura radio, nei seguenti modelli di apparecchio (modello di prodotto), è conforme alla direttiva 2014/53/UE:

**SIELLA G2...**

Per il testo completo della dichiarazione di conformità UE si rimanda all'Internet:

[www.trilux.com/eu-conformity](http://www.trilux.com/eu-conformity)

**ES****SIELLA****Para su seguridad**

Por favor, lea detenidamente todas las indicaciones y los pasos de montaje. Guarde las instrucciones para los trabajos de mantenimiento y desmontaje.

**Explicación de los niveles de alerta**

Por favor, tenga en cuenta y siga las indicaciones de peligro. ¡El incumplimiento de las indicaciones de peligro puede provocar lesiones o daños materiales!



**¡ADVERTENCIA!** Indica peligros que pueden provocar lesiones graves y/o mortales.



**¡ATENCIÓN!** Indica peligros que pueden provocar lesiones y riesgos de salud.



**¡IMPORTANTE!** Indica peligros que pueden provocar daños materiales o fallos de funcionamiento.



**CONSEJO.** Indica información con un consejo o una pista útil.

**Explicación de los símbolos y pictogramas importantes**

Indica personal profesional formado y autorizado para la realización de la conexión eléctrica.



Indica personal profesional formado y autorizado para la realización del montaje.

**Avisos de seguridad**

**¡ADVERTENCIA!** ¡Riesgo de descarga eléctrica! Nunca realice trabajos en la luminaria si esta tiene tensión.



**¡IMPORTANTE!** ¡La fuente de luz de esta luminaria no puede sustituirse! Al final de la vida útil de la fuente de luz, usted debe sustituir toda la luminaria.



**¡IMPORTANTE!** Póngase guantes de montaje limpios para evitar ensuciamiento.

**Avisos importantes en lo referente a los balastos electrónicos (EVGs)**

Una interrupción del conductor neutro en el circuito de corriente trifásica provoca daños por sobretensión en la instalación de iluminación. Solamente abra el borne desconectador del conductor neutro cuando este esté desconectado de la tensión y cierre el borne desconectador del conductor neutro antes de la reconexión. No debe sobrepasarse la temperatura ambiente máxima admitida de la luminaria.

Al sobrepasarla, la vida útil se reduce y, en un caso extremo, puede provocarse un fallo prematuro de la luminaria. Los cables de conexión para las entradas de control de los balastos electrónicos (EVGs) regulables (1-10 V, DALI, etc.) 230 V deben ser resistentes a la tensión de red (aislamiento básico).

**Uso previsto**

Destinado para espacios interiores con una temperatura ambiente: **ta de 25 °C**

Grado de protección: I

Grado de protección: **IP20**

La luminaria **Siella G6...** es apta para cableado suplementario.

Corriente máxima admisible en el borne de conexión  $\leq 16$  A.

**Eliminación de dispositivos eléctricos y electrónicos antiguos**

Recoja y elimine los dispositivos eléctricos y electrónicos antiguos siempre por separado al final de su vida útil.

En caso de duda, consulte las autoridades comunales o las empresas especializadas en eliminación de residuos para tener información sobre la eliminación respetuosa con el medio ambiente. En Internet puede encontrar información sobre la eficiencia energética de las luminarias de TRILUX, así como sobre el mantenimiento y la eliminación de las luminarias: [www.trilux.com/eg245](http://www.trilux.com/eg245)

**SIELLA****Control TouchDim**

TouchDim sirve para el control de luminarias individuales. El número máximo de luminarias para el control TouchDim es de 10. La longitud máxima total de cables (desde el pulsador hasta la última luminaria) es de 25 m. En el caso de utilizar más luminarias en un control DALI o en un control TouchDim, TRILUX recomienda usar un repetidor DALI. De lo contrario, las interferencias negativas del edificio podrían fomentar asincronías.

**Descripción del funcionamiento de TouchDim**

- Función: Operación
- Encender/apagar: Pulsación breve del pulsador (>0,04 s, <0,5 s)
- Regulación: Pulsación mediana del pulsador (>0,5 s, <10 s) para la regulación a un valor más alto/más bajo
- Sincronización: Pulsación larga del pulsador (>10 s) para regular a todos los controladores al 37 % de la intensidad luminosa.
- Soltar el pulsador y pulsarlo de nuevo para comenzar la regulación. Se regula a un valor más bajo.
- Memorización: El controlador guarda todos los valores ajustados al desconectar las luminarias de la red.



En [www.trilux.com/ec245](http://www.trilux.com/ec245) encontrará información importante sobre la eficiencia energética de las luminarias de TRILUX y sobre su mantenimiento y eliminación.

**Directiva 2014/53/CE**

Declaración de conformidad CE simplificada según la directiva RED si está integrado en la luminaria un equipamiento eléctrico con interfaz NFC o un componente de radio-control: Con la presente, TRILUX declara que el tipo de equipo radio-eléctrico de los siguientes tipos de luminaria (tipo de productos) cumple con la directiva 2014/53/CE:

**SIELLA G2...**

Puede encontrar el texto completo de la declaración de conformidad CE en Internet:

[www.trilux.com/eu-conformity](http://www.trilux.com/eu-conformity)



**Voor uw veiligheid**

Lees alle aanwijzingen en montagestappen zorgvuldig. Bewaar de handleiding voor latere onderhouds- of demontagewerkzaamheden.

**Verklaring van de waarschuwniveaus**

Neem de waarschuwingen in acht en volg de instructies. Bij niet-naleving kan letsel of materiële schade het gevolg zijn!



**WAARSCHUWING!** Wijst op gevaren die zware en/of dodelijke letsels tot gevolg kunnen hebben.



**VOORZICHTIG!** Wijst op gevaren die kunnen leiden tot letsels of gezondheidsrisico's.



**BELANGRIJK!** Wijst op gevaren die kunnen leiden tot materiële schade of functionele storingen.



**TIP.** Wijst op informatie die een advies of een nuttige aanwijzing bevat.

**Verklaring van belangrijke symbolen en pictogrammen**

Verwijst naar vakkundig personeel dat opgeleid en bevoegd is om de elektrische aansluiting uit te voeren.



Verwijst naar vakkundig personeel dat opgeleid en bevoegd is om de montage uit te voeren.

**Veiligheidsinstructies**

**WAARSCHUWING!** Gevaar voor een elektrische schok! Werk nooit aan de armatuur terwijl deze onder spanning staat.



**BELANGRIJK!** De lichtbron van deze armatuur kan niet worden vervangen. Als de lichtbron het einde van haar levensduur bereikt heeft, dient de hele armatuur vervangen te worden.



**BELANGRIJK!** Draag schone montagehandschoenen, om verontreiniging te voorkomen.

**Belangrijke aanwijzingen met betrekking tot elektronische voorschakelapparaten (EVSA's)**

Een onderbreking van de nulleider in de draaistroomkring veroorzaakt schade door overspanning in de verlichtingsinstallatie. Open de nullem alleen als de kring spanningsvrij is en sluit de nullem alvorens de spanning weer in te schakelen. De maximaal toelaatbare omgevingstemperatuur (ta) van de armatuur mag niet overschreden worden. Overschrijding van de maximumtemperatuur kan de levensduur van de armatuur verkorten en in extreme gevallen zelfs leiden tot vroegtijdige uitval. De aansluitleidingen voor stuuringsgangen van dimbare EVSA's (1-10 V, DALI enz.) moeten geschikt zijn voor een netspanning van 230 V (basisisolatie).

**Bedoeld gebruik**

Bedoeld voor binnengebruik bij een omgevingstemperatuur van **ta 25 °C**

Beschermcategorie: **I**

Beschermklasse: **IP20**

De armatuur **Siella G6...** is geschikt voor doorverbinding.

Maximaal toelaatbare stroom aan aansluitklem  $\leq 16$  A.

**Afvoer van afgedankte elektrische en elektronische apparaten**

Afgedankte elektrische en elektronische apparaten moeten altijd gescheiden van het andere afval worden bewaard en afgevoerd. Vraag in geval van twijfel aan de plaatselijke bevoegde openbare dienst of een gespecialiseerd afvalverwerkingsbedrijf hoe u deze apparaten afdankt met respect voor het milieu. Belangrijke informatie betreffende de energie-efficiëntie van TRILUX-armaturen en het onderhoud en de afdanking van de armaturen vindt u op de website: [www.trilux.com/eg245](http://www.trilux.com/eg245)

**TouchDim-besturing**

TouchDim dient voor het aansturen van individuele armaturen. Het maximumaantal armaturen voor een TouchDim-besturing is 10. De totale kabellengte (van toets tot laatste armatuur) mag niet meer dan 25 m bedragen. TRILUX raadt aan bij het gebruik van meer armaturen te werken met een DALI-besturing of bij TouchDim-besturing een DALI-repeater in te zetten. Anders kunnen storende invloeden in het gebouw asynchroniteit in de hand werken.

**Beschrijving van de TouchDim-werking**

- Functie: bediening
- In-/uitschakelen: kort drukken op de toets (> 0,04 s, < 0,5 s)
- Dimmen: middellang drukken op de toets (> 0,5 s, < 10 s)
- Synchronisatie: lang drukken op de toets (> 10 s) om alle drivers tegelijk op 37 % lichtsterkte in te stellen.
- Toets loslaten en opnieuw drukken om het dimmen te starten. De lichtsterkte wordt verlaagd.
- Memo: De driver slaat alle ingestelde waarden op wanneer de armaturen van het net gescheiden worden.



Belangrijke informatie over de energie-efficiëntie van TRILUX-armaturen evenals informatie over onderhoud en afvoer van armaturen vindt u terug op het internet:

[www.trilux.com/ec245](http://www.trilux.com/ec245)

**Richtlijn 2014/53/EU**

Vereenvoudigde EU-conformiteitsverklaring volgens de RED-richtlijn, als in de armatuur een hulpapparaat met een NFC-interface of een radiocomponent is ingebouwd: Hiermee verklaart TRILUX dat het type radioapparatuur dat is gebruikt in de volgende armatuurtypes in overeenstemming is met de richtlijn 2014/53/EU:

**SIELLA G2...**

De volledige tekst van de EU-conformiteitsverklaring vindt u op het internet:

[www.trilux.com/eu-conformity](http://www.trilux.com/eu-conformity)

**Zasady bezpieczeństwa**

Należy uważnie przeczytać wszystkie instrukcje i czynności montażowe. Zachować instrukcję na wypadek konserwacji lub demontażu.

**Wyjaśnienie poziomów ostrzegania**

Przestrzegać wskazówek ostrzegawczych. Nieprzestrzeganie wskazówek ostrzegawczych może spowodować obrażenia ciała lub szkody rzeczowe!



**OSTRZEŻENIE!** Oznacza zagrożenia, które mogą prowadzić do poważnych i/ lub śmiertelnych obrażeń ciała.



**UWAGA!** Oznacza zagrożenia, które mogą prowadzić do obrażeń ciała lub zagrożenia dla zdrowia.



**WSKAZÓWKA.** Oznacza zagrożenia, które mogą prowadzić do szkód materialnych lub nieprawidłowego działania.



**PORADA.** Oznacza informacje, które zawierają poradę lub przydatną wskazówkę.

**Wyjaśnienie ważnych symboli i piktogramów**

Oznacza wykwalifikowany personel, który jest przeszkolony i upoważniony do wykonania przyłącza elektrycznego.



Określa kompetentny personel, który jest przeszkolony i upoważniony do przeprowadzenia montażu.

**Wskazówki bezpieczeństwa**

**OSTRZEŻENIE!** Niebezpieczeństwo porażenia prądem elektrycznym! Nigdy nie pracować przy oprawie pod napięciem.



**WSKAZÓWKA.** Źródła światła tej oprawy nie można wymieniać! Po upływie okresu eksploatacji źródła światła należy wymienić całą oprawę.



**WSKAZÓWKA.** Aby zapobiec zabrudzeniom, należy nosić czyste rękawice montażowe.

**Ważne wskazówki dotyczące stateczników elektronicznych**

Przerwanie przewodu zerowego w obwodzie trójfazowym prowadzi do uszkodzenia instalacji oświetleniowej na skutek przepięcia. Zacisk rozłączny przewodu zerowego należy rozwiązać tylko po odłączeniu od zasilania i zewrzeć go ponownie przed ponownym włączeniem. Nie przekraczać maksymalnej dopuszczalnej temperatury otoczenia tej oprawy. Przegrzanie skraca trwałość urządzenia, a w ekstremalnych przypadkach grozi przedczesną awarią oprawy. Przewody podłączeniowe wejść sterujących ściemniальных stateczników elektronicznych (1...10 V, DALI itp.) muszą mieć izolację dopuszczoną do pracy pod napięciem 230 V (izolacja podstawowa).

**Bedoeld gebruik**

Bedoeld voor binnengebruik bij een omgevingstemperatuur van **ta 25 °C**

Klasa ochronności: **I**

Stopień ochrony: **IP20**

Oprawa **Siella G6...** nadaje się do zasilania przelotowego.

Maksymalny dopuszczalny prąd na kostce przyłączeniowej ≤ 16 A.

**Utylizacja zużytego sprzętu elektrycznego i elektronicznego**

Po zakończeniu okresu eksploatacji zużyte urządzenia elektryczne i elektroniczne należy zawsze zbierać i utylizować oddzielnie. W przypadku wątpliwości należy uzyskać informacje na temat przyjaznego dla środowiska usuwania odpadów od władz lokalnych lub firm zajmujących się utylizacją odpadów specjalnych. Ważne informacje dotyczące wydajności energetycznej opraw TRILUX oraz ich konserwacji i utylizacji znaleźć można w internecie pod adresem: [www.trilux.com/eg245](http://www.trilux.com/eg245)

**Sterownik TouchDim**

TouchDim służy do sterowania poszczególnymi oprawami oświetleniowymi. Liczba opraw sterownika TouchDim nie może przekraczać 10. Całkowita długość kabla (od przycisku do ostatniej oprawy) nie może przekraczać 25 m. W przypadku stosowania kilku opraw sterownika DALI lub w przypadku sterownika TouchDim firma TRILUX zaleca stosowanie wzmacniacza DALI. W przeciwnym razie zakłócenia w budynku mogą prowadzić do asynchroniczności.

**Opis działania TouchDim**

- Funkcje: Obsługa
- Wyłączenie i wyłączenie: Krótkie naciśnięcie przycisku (>0,04 s, <0,5 s)
- Ściemnianie: W celu ściemnienia lub rozjaśnienia naciśnięcie przycisk średnio długo (>0,5 s, <10 s)
- Synchronizacja: Długie naciśnięcie przycisku (>10 s) synchronicznie przetęcza wszystkie sterowniki na intensywność światła 37%.
- Aby rozpocząć ściemnianie, zwolnić przycisk i nacisnąć ponownie. Nastąpi ściemnienie.
- Pamięć: Po odłączeniu opraw od sieci sterownik zapisuje w pamięci wszystkie ustawione wartości.



Ważne informacje dotyczące wydajności energetycznej opraw TRILUX oraz ich konserwacji i utylizacji znaleźć można w internecie pod adresem:

[www.trilux.com/eg245](http://www.trilux.com/eg245)

**Dyrektywą 2014/53/UE**

Uproszczona deklaracja zgodności UE zgodnie z dyrektywą RED, jeżeli oprawa jest wyposażona w zasilacz z interfejsem NFC lub komponent radiowy: Firma TRILUX niniejszym oświadcza, że typ instalacji radiowej w następujących typach opraw oświetleniowych (typach produktu) jest zgodny z dyrektywą 2014/53/UE:

**SIELLA G2...**

Pełny tekst deklaracji zgodności znaleźć można w internecie:

[www.trilux.com/eu-conformity](http://www.trilux.com/eu-conformity)

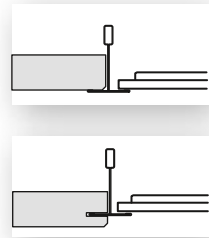
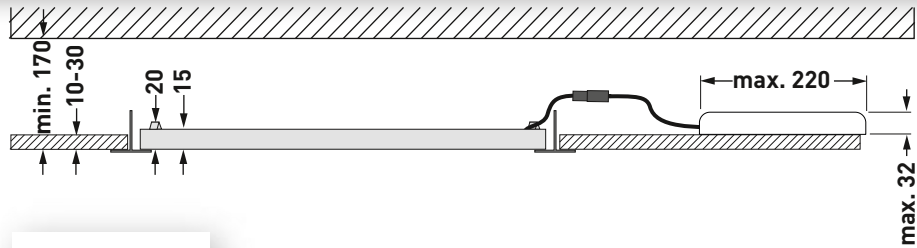




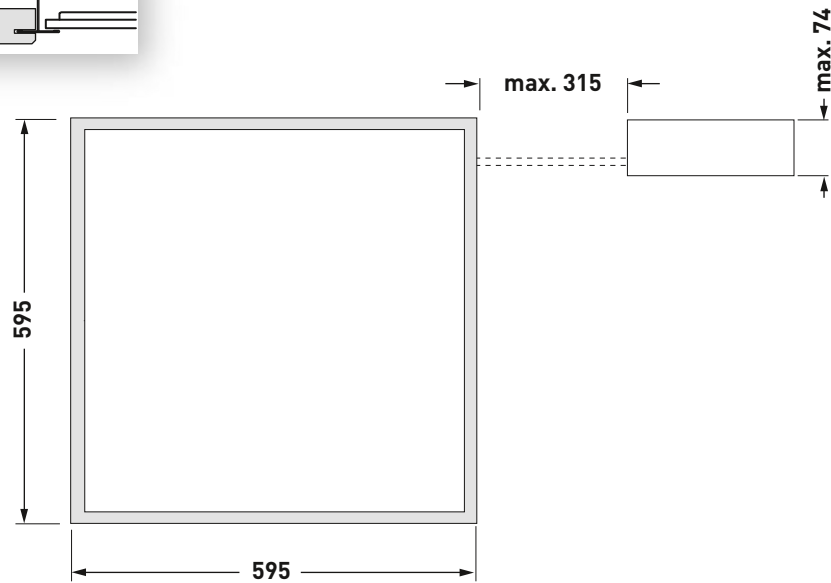


# SIELLA

Typ	≈ kg
Siella G6 M73 PW19...ET	2,2
Siella G6 M73 PW19...ETDD	2,3
Siella G6 M73 DW...ET	2,0
Siella G6 M73 DW...ETDD	2,0



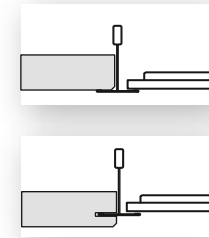
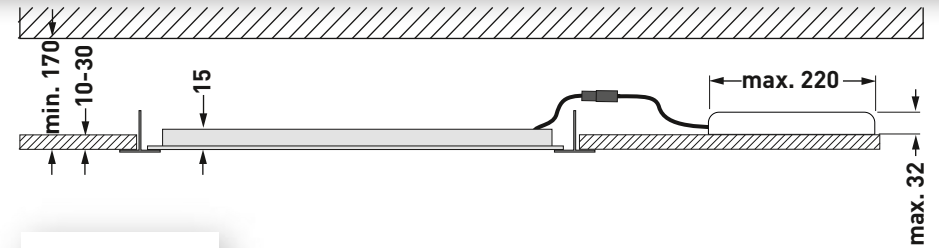
Modul  
**600 x 600 (M73)**



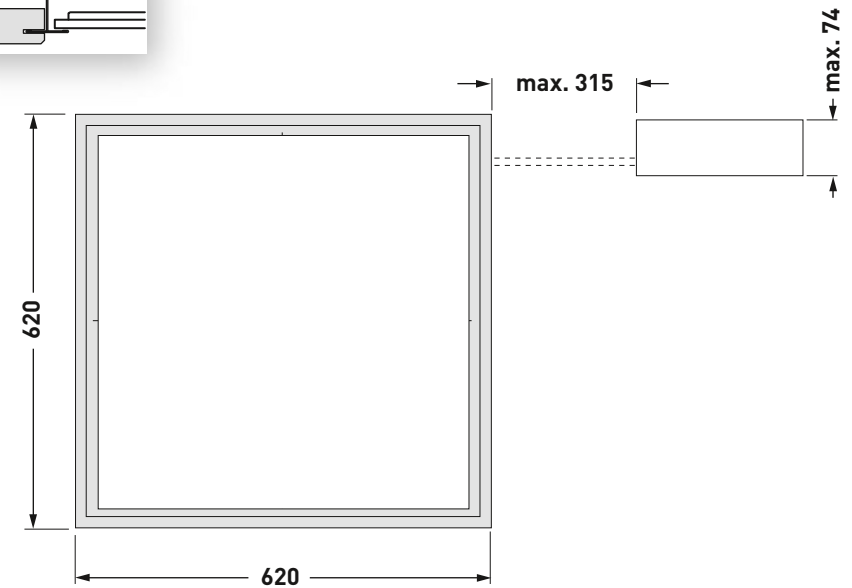
# SIELLA



Typ	≈ kg
Siella G6 M84 PW19...ET	2,4
Siella G6 M84 PW19...ETDD	2,4
Siella G6 M84 DW...ET	2,1
Siella G6 M84 DW...ETDD	2,2



Modul  
**625 x 625 (M84)**

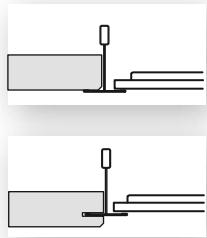
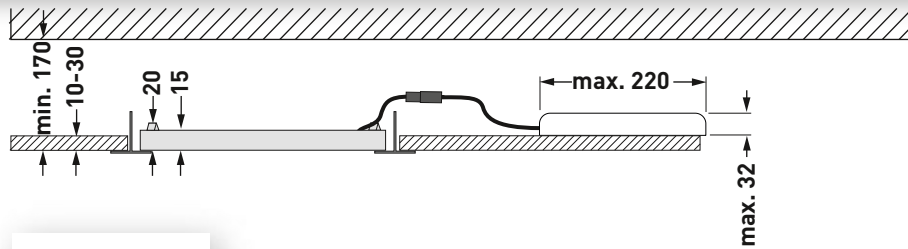




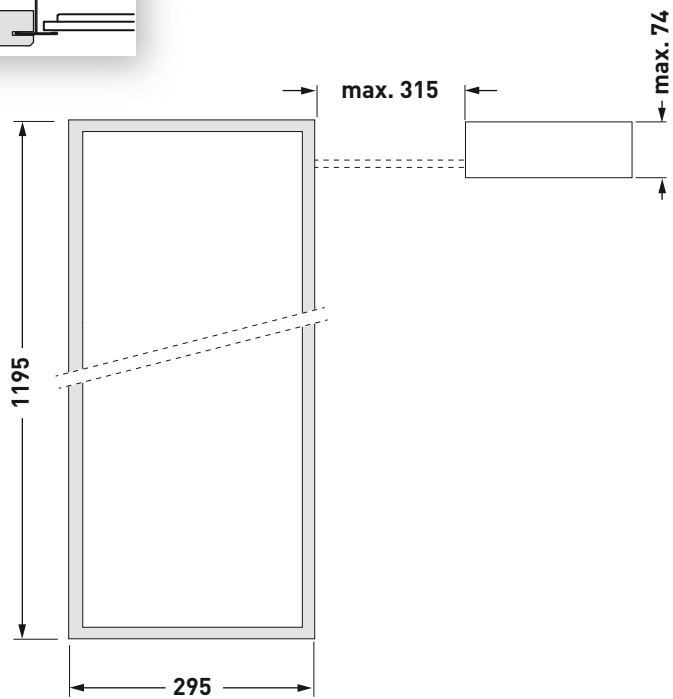
# SIELLA

Typ  
Siella G6 M46 PW19...ET  
Siella G6 M46 PW19...ETDD

≈ kg  
2,3  
2,4



Modul  
300 x 1200 (M46)

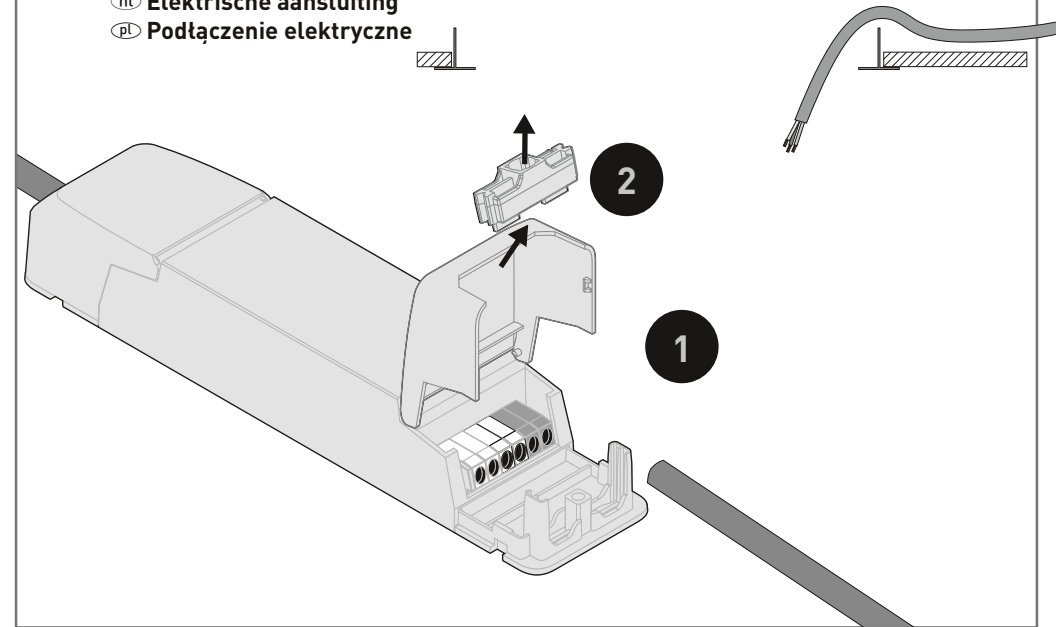


# SIELLA



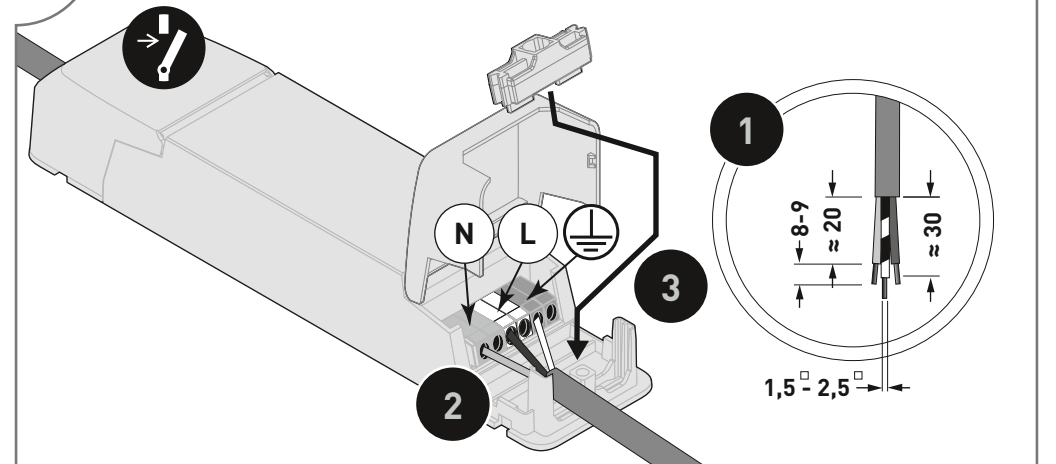
1

- de Elektrischer Anschluss
- en Electrical connection
- fr Raccordement électrique
- it Allacciamento elettrico
- es Conexión eléctrica
- nl Elektrische aansluiting
- pl Podłączenie elektryczne



2a

Siella G6 ...ET





2b



**de HINWEIS**

Anschlussleitungen für Steuereingänge dimmbarer EVG (1...10 V, DALI etc.) 230 V netzspannungsfest auslegen.

**en NOTE**

Use mains cables for control inputs of dimmable ECG (1...10 V, DALI, etc.) which are rated for 230 V.

**fr REMARQUE**

Dimensionner les câbles d'alimentation pour les entrées de commande de ballasts électroniques dimmables (1...10 V, DALI etc.) de manière qu'ils supportent une tension de secteur de 230 V.

**it AVVISO**

Posare le linee di collegamento per gli ingressi di comando di EVG dimmerabili (1...10 V, DALI ecc.) a 230 V garantendo la rigidità dielettrica.

**es AVISO**

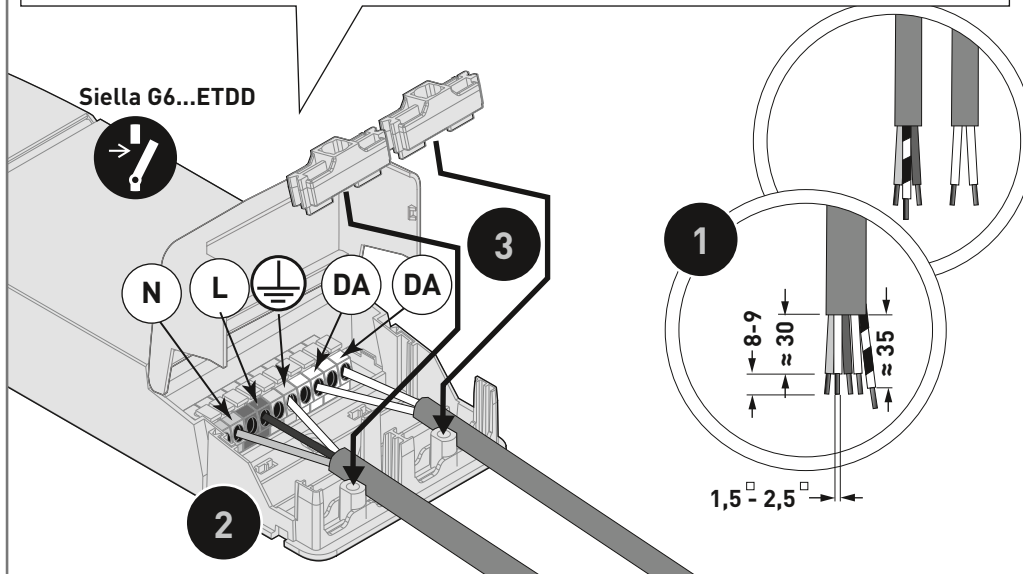
Los cables de alimentación de los balastos electrónicos regulables para las entradas de control (1...10V, DALI, ect.) 230 V deben colocarse son tensión estable.

**nl OPMERKING**

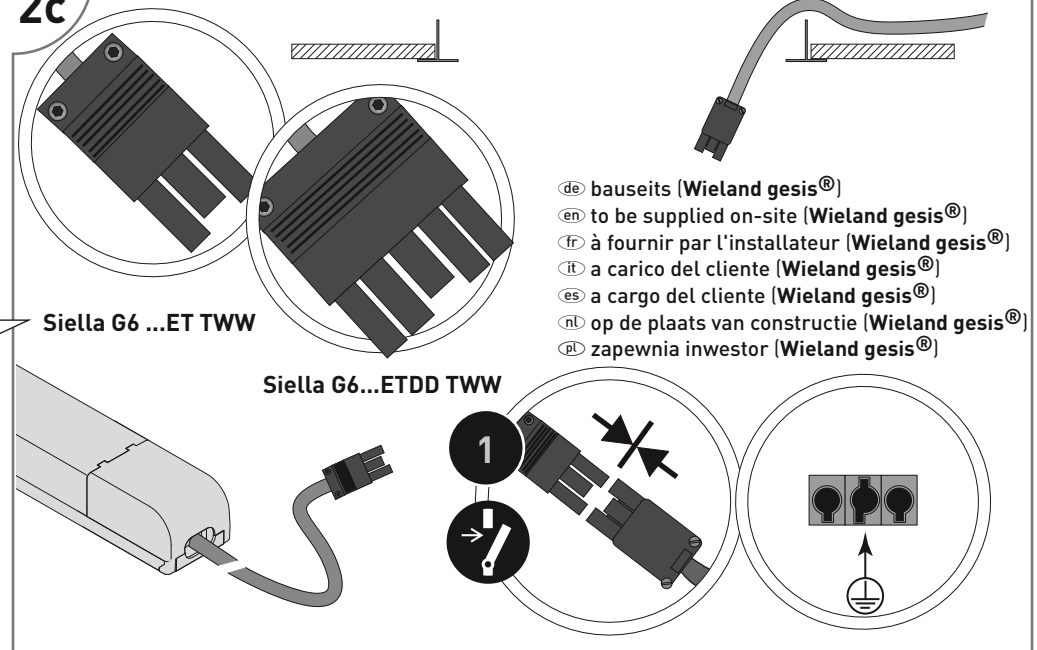
De aansluitleidingen voor sturingangen van dimbare EVSA's (1...10 V, DALI enz.) moeten 230V-netspanningsvast zijn.

**pl WSKAZÓWKA**

Use mains cables for control inputs of dimmable ECG (1...10 V, DALI, etc.) which are rated for 230 V.

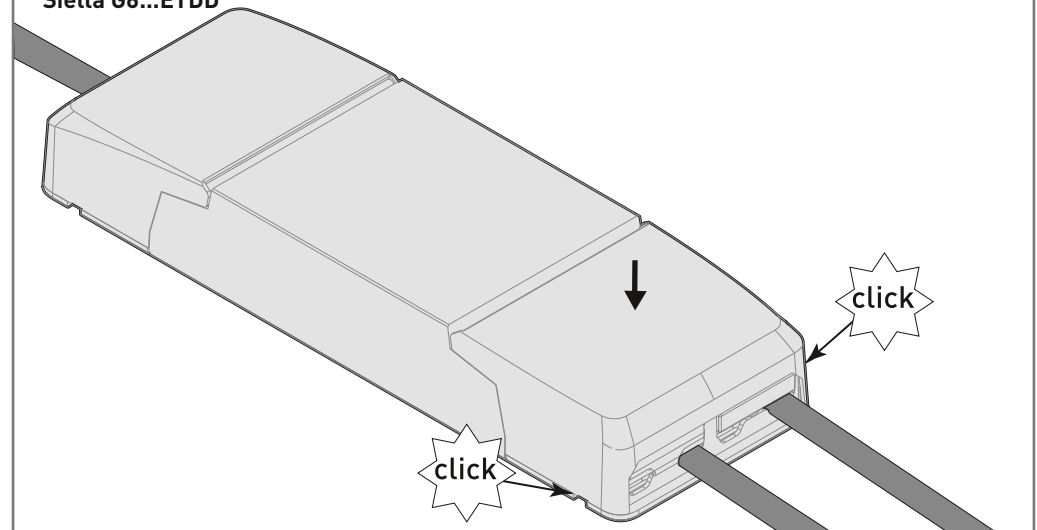


2c



3

Siella G6...ET  
Siella G6...ETDD

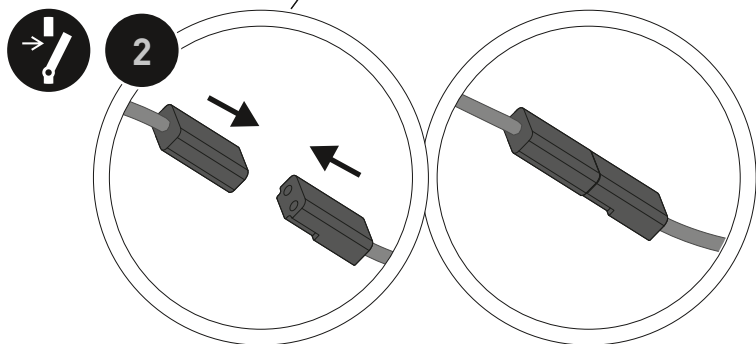
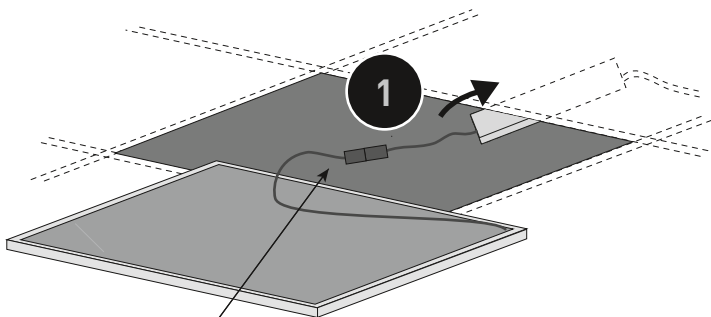




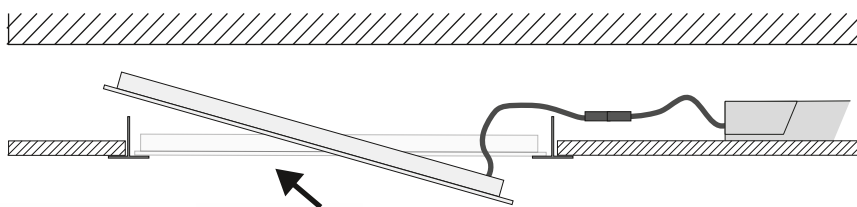
# SIELLA

### 4

- de Montage
- en Mounting
- fr Montage
- it Montaggio
- es Montaje
- nl Montage
- pl Montaż



### 5a



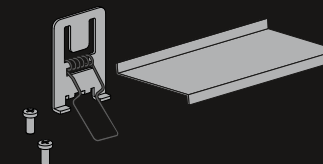
# SIELLA



- de Zubehör
- en Accessories
- fr Accessoires
- it Accessori
- es Accesorios
- nl Toebehoren
- pl Akcesoria

Typ  
Siella ZBB/4

TOC  
75 147 00



### 5b



#### de HINWEIS

Beachten Sie die Hinweise und Montageschritte der Montageanleitung **Siella ZBB/4 (10214263)**.

#### en NOTE

Please observe the notes and mounting steps described in the mounting instructions **Siella ZBB/4 (10214263)**.

#### fr REMARQUE

Veuillez respecter les indications et les étapes de montage figurant dans les instructions de montage **ZBB/4 (10214263)**.

#### it AVVISO

Osservare le indicazioni e fasi di montaggio delle istruzioni di montaggio **Siella ZBB/4 (10214263)**.

#### es AVISO

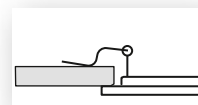
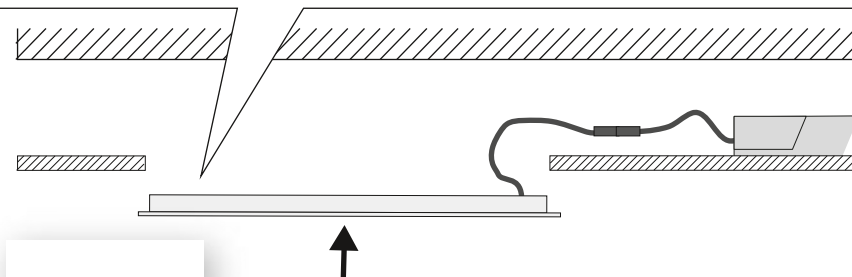
Tenga en cuenta las indicaciones y los pasos indicados en las instrucciones de montaje **ZBB/4 (10214263)**.

#### nl OPMERKING

De aanwijzingen en montageschappen in de montagehandleiding **ZBB/4 (10214263)**.

#### pl WSKAZÓWKA

Należy przestrzegać wskazówek i czynności montażowych opisanych w instrukcj **ZBB/4 (10214263)**.





TRILUX GmbH & Co. KG

Heidestraße  
D-59759 Arnsberg  
+49 2932 301-0  
info@trilux.de  
www.trilux.com