

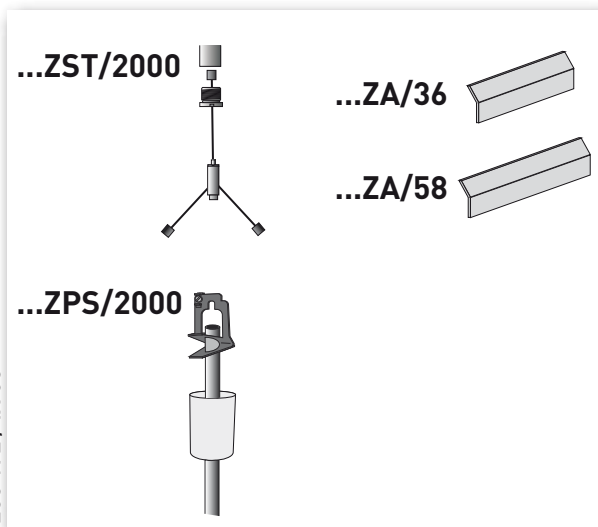
**Montageanleitung**  
**Mounting instructions**  
**Instructions de montage**  
**Istruzioni di montaggio**  
**Instrucciones de montaje**  
**Montagehandleiding**

# Avesto Z..

**Avesto ZST/2000**

**Avesto ZPS/2000**

**Avesto ZA/36**  
**Avesto ZA/58**



**(D) Hinweise**

Beachten Sie die Hinweise und Montageschritte aus der Montageanleitung **Avesto D R...** (288 162 / 288 192). Bewahren Sie diese Montageanleitung für eventuelle Wartungs- oder Demontearbeiten auf, bzw. stellen Sie diese Montageanleitung dem entsprechenden Personal zur Verfügung.



**(GB) Indications**

Please observe the notes and mounting steps described in the mounting instructions **Avesto D R...** (288 162 / 288 192). Store these mounting instructions for any future maintenance or demounting, or make these mounting instructions available to the appropriate personnel.

**(F) Indications**

Veuillez respecter les indications et les étapes de montage figurant dans les instructions de montage **Avesto D R...** (288 162 / 288 192). Conserver ces instructions de montage pour d'éventuels travaux de maintenance ou de démontage ou encore les mettre à disposition du personnel compétent.

**(I) Indicazioni**

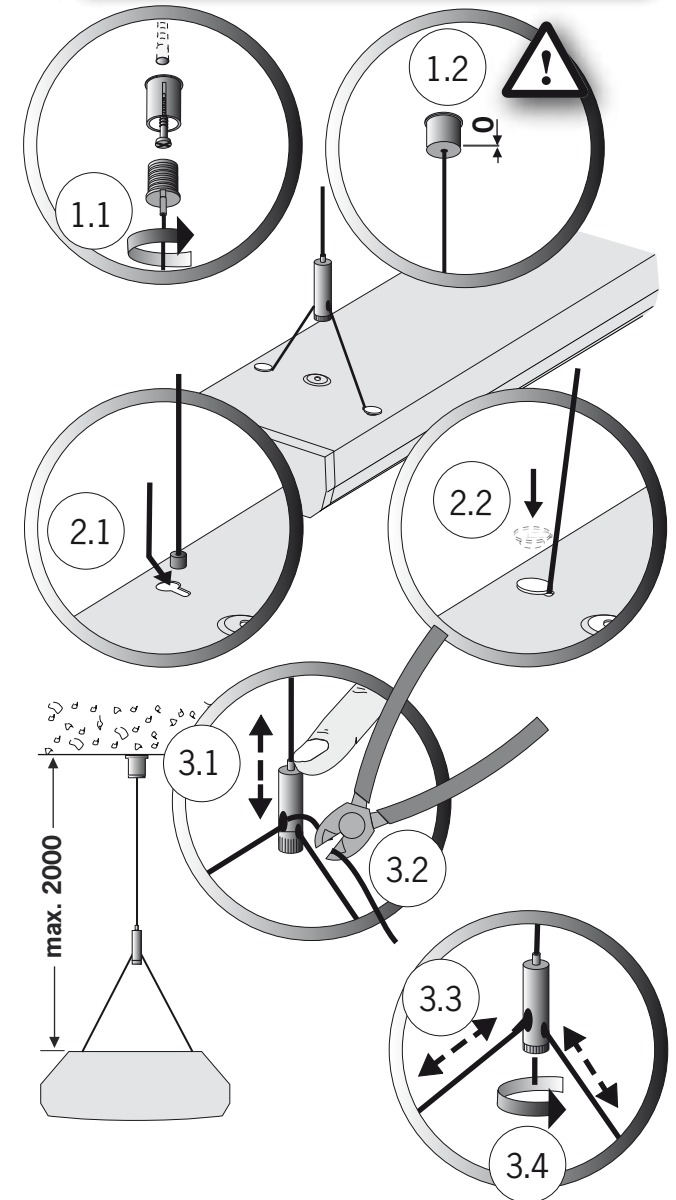
Osservare le indicazioni e fasi di montaggio delle istruzioni di montaggio **Avesto D R...** (288 162 / 288 192). Conservare le istruzioni di montaggio per eventuali operazioni di manutenzione o smontaggio, o metterle a disposizione del personale addetto.

**(E) Indicaciones**

Tenga en cuenta las indicaciones y los pasos indicados en las instrucciones de montaje **Avesto D R...** (288 162 / 288 192). Conserve estas instrucciones de montaje para posibles tareas de mantenimiento y desmontaje o ponga estas instrucciones de montaje a disposición del personal correspondiente.

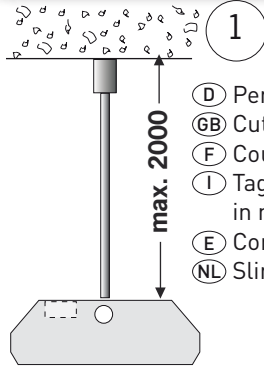
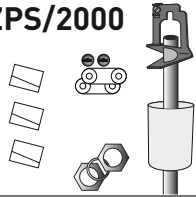
**(NL) Aanwijzingen**

De aanwijzingen en montageschappen in de montagehandleiding **Avesto D R...** (288 162 / 288 192) in acht nemen. Bewaar deze montagehandleiding voor eventuele onderhouds- of demontagewerkzaamheden, of stel deze montagehandleiding het desbetreffende personeel ter beschikking.

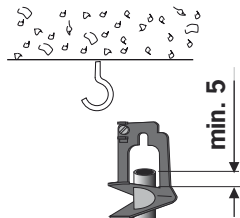


- Ⓓ Zubehör
- Ⓖ Accessories
- Ⓕ Accessoires
- Ⓘ Accessori
- Ⓔ Accesorios
- Ⓝ Toebehoren

## Avesto ZPS/2000

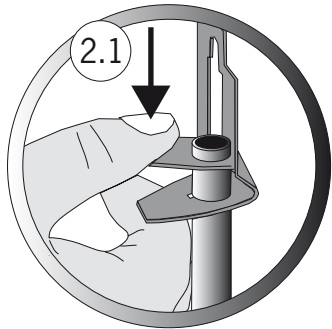


- 1
- Ⓓ Pendel entsprechend ablängen.
  - Ⓖ Cut pendulum to length correspondingly.
  - Ⓕ Couper la tige à longueur.
  - Ⓘ Tagliare a misura la sospensione a tige in modo corrispondente.
  - Ⓔ Cortar la tija a medida.
  - Ⓝ Slinger overeenkomstig pas zagen.



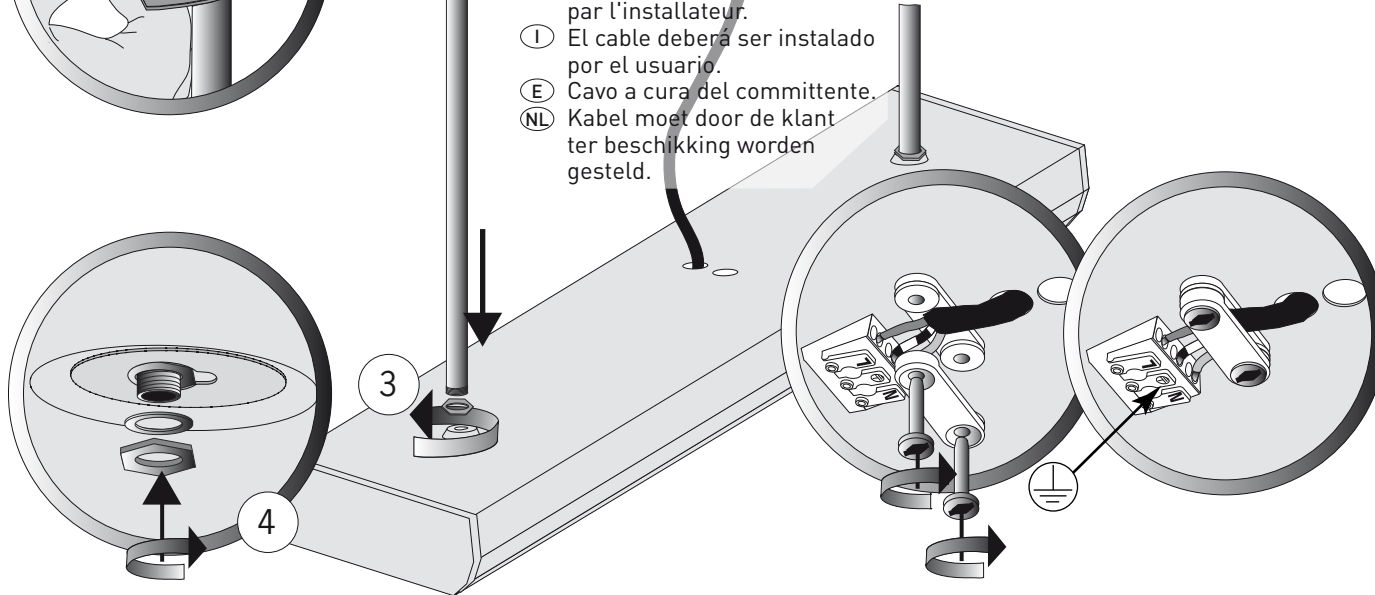
2

- Ⓓ Leitung ist bauseits zu stellen.
- Ⓖ The cable must be provided on site by the customer.
- Ⓕ Le câble doit être fourni par l'installateur.
- Ⓘ El cable deberá ser instalado por el usuario.
- Ⓔ Cavo a cura del committente.
- Ⓝ Kabel moet door de klant ter beschikking worden gesteld.



3

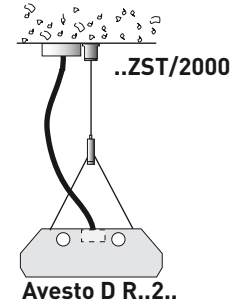
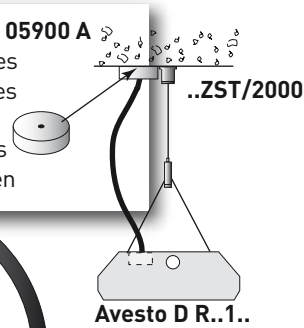
4



- Ⓓ Elektrischer Anschluss
- Ⓖ Electrical connection
- Ⓕ Raccordement électrique
- Ⓘ Collegamento elettrico
- Ⓔ Conexión eléctrica
- Ⓝ Elektrische verbinding

## Avesto ZST/2000 Avesto ZPS/2000

- Ⓓ Zubehör 05900 A
- Ⓖ Accessories
- Ⓕ Accessoires
- Ⓘ Accessori
- Ⓔ Accesorios
- Ⓝ Toebehoren



Avesto D R..1..

Avesto D R..2..

..ZPS/2000

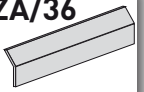
..ZPS/2000

Avesto D R..1..

Avesto D R..2..

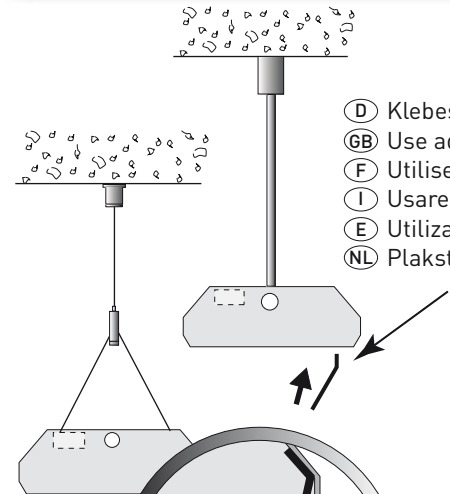
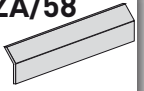
- Ⓓ Zubehör bei Avesto D R.. 136 K
- Ⓖ Accessories for Avesto D R.. 136 K
- Ⓕ Accessoires pour Avesto D R.. 136 K
- Ⓘ Accessori per Avesto D R.. 136 K
- Ⓔ Accesorios para Avesto D R.. 136 K
- Ⓝ Toebehoren bij Avesto D R.. 136 K

ZA/36

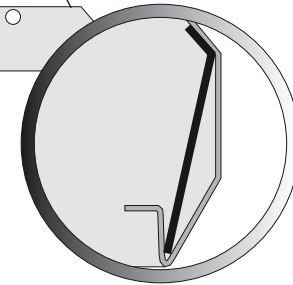


- Ⓓ Zubehör bei Avesto D R.. 158 K
- Ⓖ Accessories for Avesto D R.. 158 K
- Ⓕ Accessoires pour Avesto D R.. 158 K
- Ⓘ Accessori per Avesto D R.. 158 K
- Ⓔ Accesorios para Avesto D R.. 158 K
- Ⓝ Toebehoren bij Avesto D R.. 158 K

ZA/58



- Ⓓ Klebestreifen benutzen
- Ⓖ Use adhesive tape
- Ⓕ Utiliser le papier collant
- Ⓘ Usare il nastro adesivo
- Ⓔ Utilizar la cinta adhesiva
- Ⓝ Plakstrippen gebruiken



### TRILUX GmbH & Co. KG

Postfach 1960 · D-59753 Arnsberg  
 Tel. +49 (0) 29 32.301-0  
 Fax +49 (0) 29 32.301-375  
 info@trilux.de · www.trilux.de