

Duct / Butterfly Trapeze instructions for use



Mode d'emploi du TPZGR / TPZPL

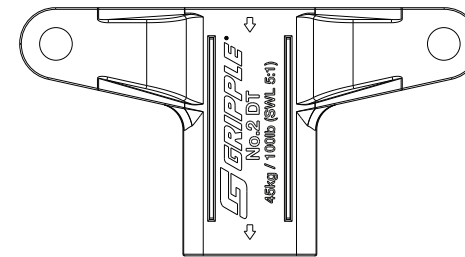


Gebrauchsanweisung TPZGR / TPZPL für Lüftungskanäle

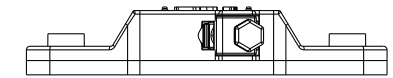
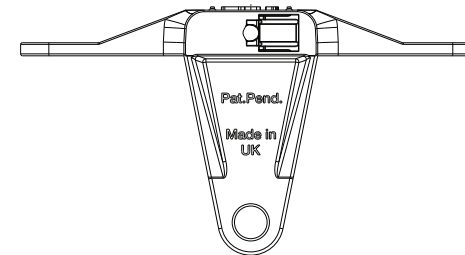
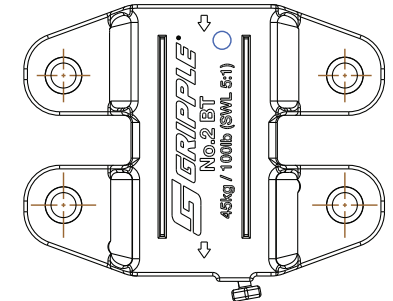


Gebruiksaanwijzing TPZGR / TPZPL

Duct Trapeze / TPZGR

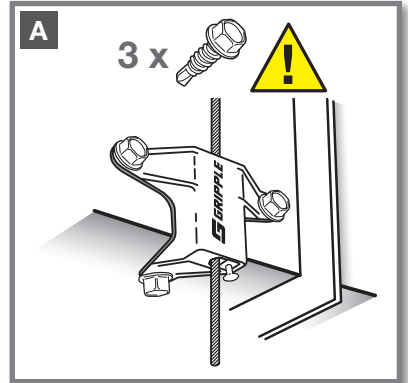
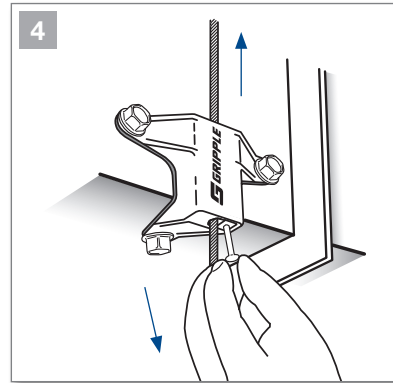
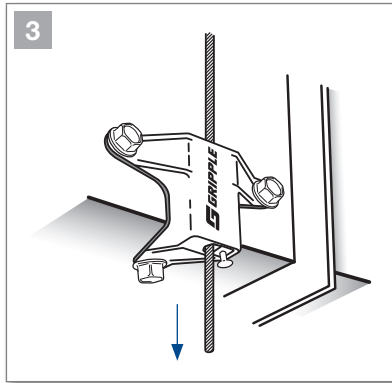
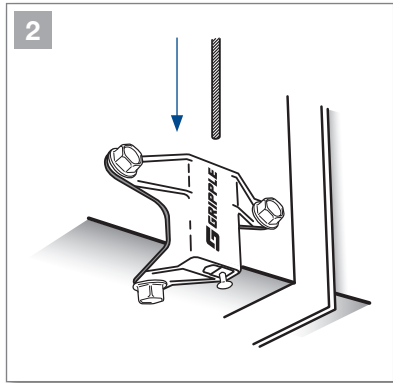
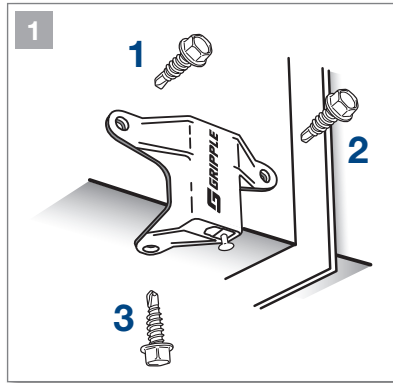


Butterfly Trapeze / TPZPL



INST-DT-BT

INSTALLATION STEPS / ETAPES D'INSTALLATION / INSTALLATIONSSCHRITTE / INSTALLATIE STAPPEN



| | 1 | 2 | 3 | 4 | A |
|---------------|--|--|--|--|--|
| GB | Position the trapeze unit against the corner of the rectangular duct as shown above. Set the drill torque at a low setting. While tightening screws ensure both surfaces of the trapeze unit remain in contact with the duct. Fix the screws in the sequence shown in the diagram. | Be sure you have used all the screws to attach the Duct trapeze / Butterfly trapeze onto the duct. | Insert the wire rope into the trapeze unit. Adjust height while supporting the load. | Pull down the pin to release the wire rope. Never try to adjust or release the Trapeze unit while the load is still applied. | Self drilling screws are not supplied. |
| FR | Positionner le Trapèze TPZGR contre le coin de la gaine comme montré ci-dessus TPZGR ou ci-dessous TPZPL. Régler la visseuse sur un couple faible. Durant les installations, assurez-vous que le Trapèze reste en contact avec la gaine rectangulaire. Vissez les vis en respectant l'ordre schématisé dans le diagramme. | Assurez-vous d'avoir bien fixé le Trapèze TPZGR ou TPZPL sur la gaine avec toutes les vis, avant d'introduire le câble. | Insérer le câble en acier dans le Trapèze (TPZGR ou TPZPL). Ajustez la hauteur en ayant pris soin de délester la charge. | Tirer vers le bas la vis de déverrouillage pour déverrouiller le Trapèze (TPZGR ou TPZPL). Pas d'ajustement ou de déverrouillage tant que la charge est appliquée sur le Trapèze. | Vis de fixation non fournies. |
| DE | Legen Sie das TPZGR / TPZPL wie oben dargestellt an die Kante des Lüftungskanals an. Stellen Sie den Akkuschrauber auf eine geringe Umdrehungszahl ein und schrauben Sie die Schrauben entsprechend dem obigen Schema fest. Achten Sie bei der Installation darauf, dass die 2 Innenseiten des TPZGR / TPZPL mit dem Lüftungskanal in Kontakt bleiben. | Bevor Sie das Drahtseil einführen, überprüfen Sie dass das TPZGR / TPZPL mit allen 3 / 4 Schrauben am Lüftungskanal befestigt ist. | Führen Sie das Drahtseil in das TPZGR / TPZPL für Lüftungskanäle ein. Stellen Sie die Höhe bei abgestützter Last ein. | Ziehen Sie die Justierschraube nach unten, um das TPZGR / TPZPL für Lüftungskanäle zu entriegeln. Niemals Einstellen oder Öffnen, wenn das TPZGR / TPZPL unter Last ist. | Befestigungsschrauben nicht inklusive. |
| NL | Plaats de TPZGR/TPZPL tegen de hoek van het kanaal zoals hierboven (TPZGR) en hieronder (TPZPL) is afgebeeld. Stel de boormachine in op een kleine slipkoppeling en bevestig de schroeven volgens boven- en onderstaand schema. Let er bij de montage goed op dat de binnenkant van de TPZGR/TPZPL volledig in contact blijft met het kanaal. | Controleer of u de TPZGR/TPZPL goed heeft bevestigd met alle 3 / 4 schroeven voordat u de kabel er doorheen haalt. | Haal de kabel door de Trapeze (TPZGR of TPZPL). Stel de juiste hoogte af terwijl u de ophanging ontlast. | Trek de pin van de TPZGR/TPZPL naar beneden om de kabel te ontgrendelen. Probeer de Trapeze nooit te ontgrendelen of van hoogte te veranderen wanneer deze wordt belast. | Schroeven niet meegeleverd. |

