

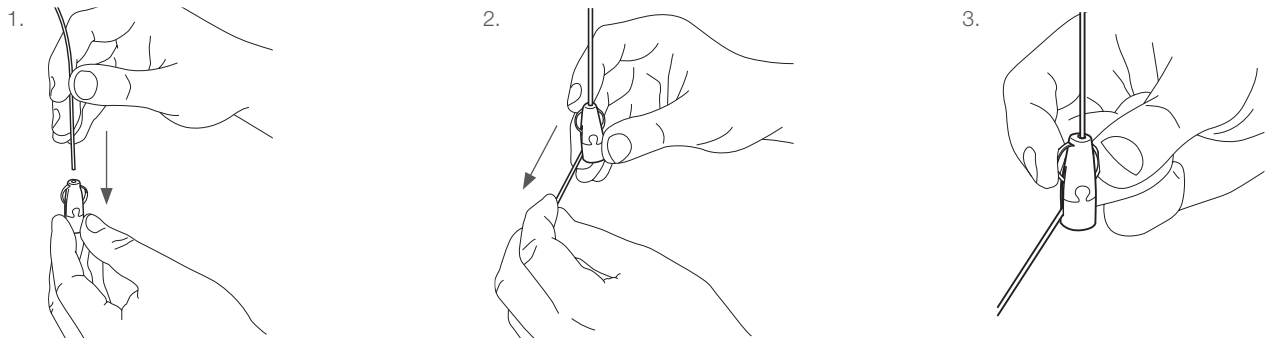
Conçu pour la suspension d'éclairage architectural et toutes les autres installations où l'esthétique est importante. Idéal pour suspendre des luminaires ou des baffles acoustiques.

AVANTAGES

- Usage facile, ajustement vertical d'une seule main
- Design contemporain pour une suspension de qualité
- Variété d'embouts pour fixations dans tout type de plafond
- Terminaison rotule permet une installation avec un angle jusqu'à 90°. Disponible en version mâle ou femelle
- Fournis en kits prêts à l'emploi, longueur de câble jusqu'à 10 m
- Câble de 1,5 mm pour rendre la suspension encore plus discrète
- Sortie de câble latérale

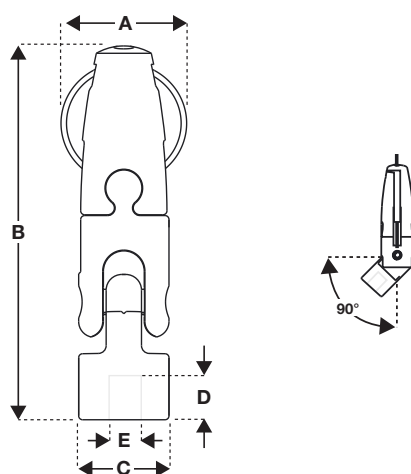


INSTALLATION ET AJUSTEMENT



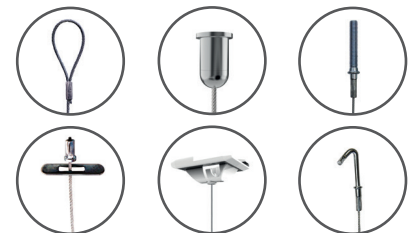
Longueur de filin à faire dépasser du galet: 75 mm mini

SPÉCIFICATIONS



Dimension	A	B	C	D	E
Taille (mm)	16	47	Ø 11,5	Max 6 mm	M4, M6 ou M8

EMBOUTS



Pour les autres embouts disponibles contactez-nous ou visitez notre site www.gripple.com

INFORMATIONS TECHNIQUES

Charge de travail maximale :

15 kg - Coefficient de sécurité 5:1

Matériaux :

Corps - Zamac ZA2

Rouleau de blocage - Laiton

Bouton poussoir - Acetal (POM)

Nickelage - Brilliant (BS 4758)