

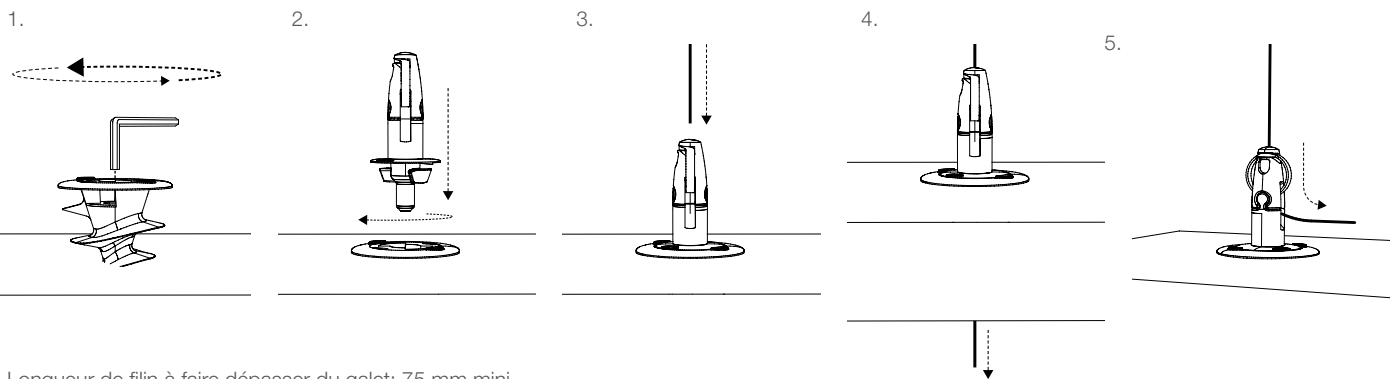
Conçu pour l'installation rapide d'îlots ou de baffles acoustiques avec ajustement simple et de faible encombrement.

AVANTAGES

- **Universel** – idéal pour l'installation d'îlots ou de baffles acoustiques en fibre de verre et de forte densité
- **Facile** – l'hélice se visse facilement dans la baffle à l'aide de la clé allen
- **Polyvalent** – disponible en sortie centrale ou sortie latérale
- **Rapide** – l'Angel se raccorde à l'hélice en un quart de tour
- **Ajustement** – facile à ajuster grâce aux boutons poussoirs de l'Angel
- **Superposition** – la sortie centrale permet de superposer des panneaux
- **Sûr** – sécurisation en un clic
- **Pratique** – l'hélice peut être pré-montée sur la baffle

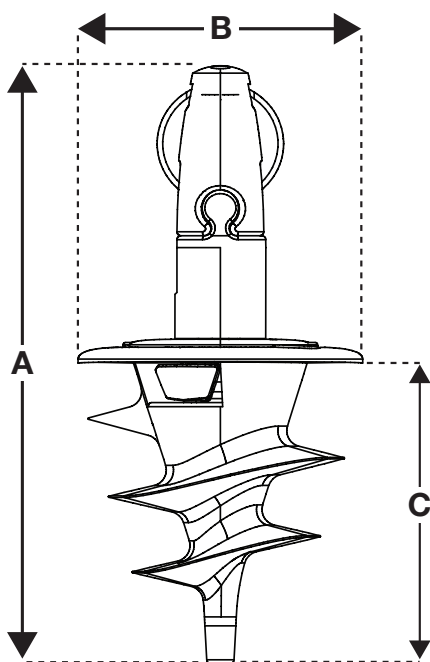


INSTALLATION ET AJUSTEMENT



Longueur de filin à faire dépasser du galet: 75 mm mini

SPÉCIFICATIONS



Dimension	mm
A	75
B	35
C	38

EMBOUTS DISPONIBLES



Pour les autres embouts disponibles contactez-nous ou visitez notre site www.gripple.com

INFORMATIONS TECHNIQUES

Charge de travail maximale :

Charge de travail maximale en position verticale : 15 kg
 Contactez le service technique pour plus d'informations. Tester le produit avant utilisation avec la baffle du fabricant.
 Épaisseur du baffle mini recommandée 40 mm.
 Uniquement adapté à une installation verticale.

Matériaux :

Corps - Zinc ZA2
Rouleau de blocage - Laiton
Bouton poussoir - Acetal (POM)
Nickelage - Brilliant (BS 4758)
Hélice - Nylon