

Accessoire

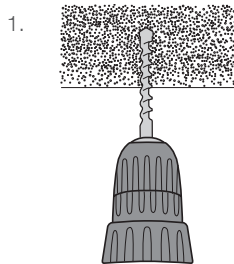
Idéal avec l'embout taraudé M8 pour la suspension d'équipements du génie climatique et électrique.

AVANTAGES

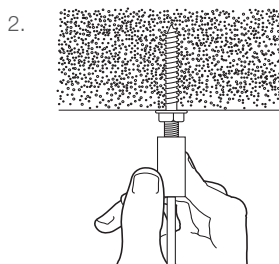
- Filetage de raccordement: M8 x 16
- Se visse directement dans le béton
- Pas d'étape supplémentaire
- Gain de productivité
- Courte distance entre les vis, et à proximité des bords des dalles
- Démontable
- Faible profondeur d'installation



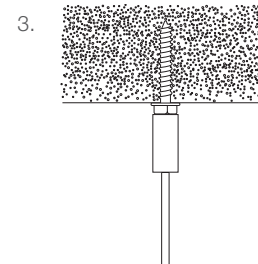
INSTALLATION ET AJUSTEMENT



Étape 1 – Percer un trou de diamètre 6 mm sur une profondeur de 45 mm minimum

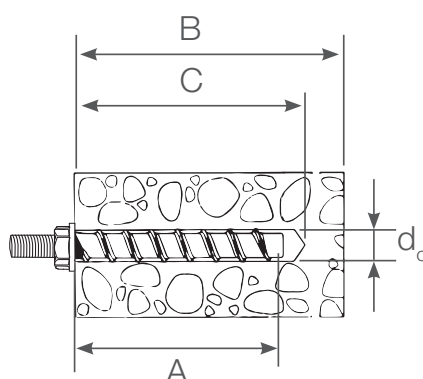


Étape 3 - installer la vis béton à l'aide d'une clé à choc avec un couple de serrage maximum de 150 Nm



Étape 3 – Visser l'embout Taraudé M8

SPÉCIFICATIONS



Type de béton	Distance au bords	A (mm)	B min (mm)	AF	Ø de perçage (mm)	Profondeur de perçage C (mm)	Charge Max (kg)
C 20/25	40	35	100	SW10	6	45	200
C 30/37	40	35	100	SW10	6	45	244
C 40/50	40	35	100	SW10	6	45	282
C 50/60	40	35	100	SW10	6	45	316
Dalle alvéolaire	35	35	80	SW10	6	40	150

INFORMATIONS TECHNIQUES

Charge de travail :

En fonction du type de béton (voir tableau)

Matériaux :

Acier électro galvanisé

Homologation :

ETA-16/0043 Option 1 - Béton fissuré ou non fissuré

ETA-16/0128 Fixation multiple pour application non structurale. Fixation en dalle alvéolaire précontrainte.

Résistance au feu rapport technique TR020 R30 - R120

INFORMATIONS IMPORTANTES

Les informations et recommandations ci-dessus étaient considérées valides au moment de la rédaction. Les données ont été obtenues à partir de tests réalisés en laboratoire, sous différentes conditions et sous contrôle d'experts. Il est donc de la responsabilité de l'utilisateur de tenir compte des données précisées en fonction du chantier et des matériaux, et de respecter l'utilisation prévue des produits concernés.

Grippe pourra vous apporter des conseils et des informations d'ordre général, mais compte tenu de la nature des produits Grippe, l'utilisateur sera seul responsable du choix du produit adéquat pour une utilisation donnée.