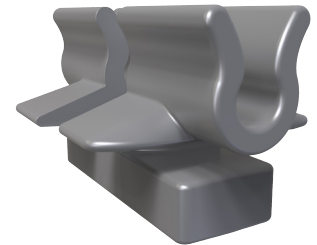


Accessoire

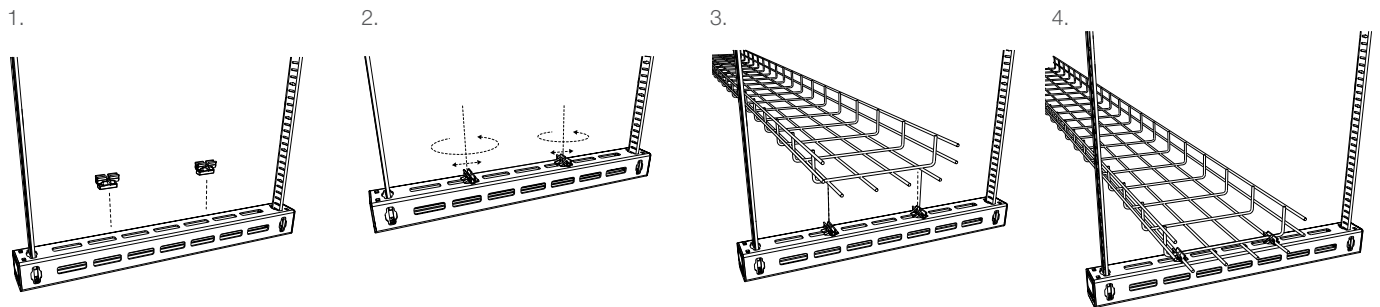
Développé pour la fixation de chemins de câbles en fil sur le Fast Trak, le Support Universel et l'Étrier G. Aucun outil nécessaire, simple à utiliser avec son système de quart de tour.

AVANTAGES

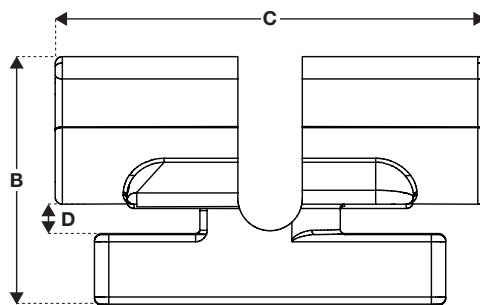
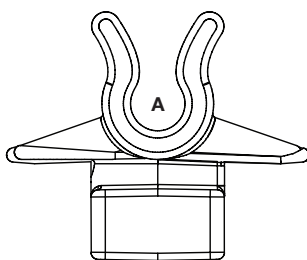
- **Sûr** – empêche le soulèvement et le glissement du chemin de câbles en fil
- **Polyvalent** – 2 tailles disponibles pour chemins de câbles de diamètre 4 mm et 5 mm
- **Facile** – installation en un quart de tour et sans outil
- **Rapide** – plus rapide à installer que les méthodes traditionnelles



INSTALLATION ET AJUSTEMENT



SPÉCIFICATIONS



* GRIS			
A (ø)	B (mm)	C (mm)	D (mm)
Compatible avec fil de 4 mm	17	30	2

* NOIR			
A (ø)	B (mm)	C (mm)	D (mm)
Compatible avec fil de 5 mm	17	30	2

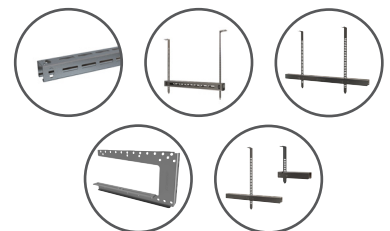
** BLEU			
A (ø)	B (mm)	C (mm)	D (mm)
Compatible avec fil de 4 mm	17	30	3

** BLEU MARINE			
A (ø)	B (mm)	C (mm)	D (mm)
Compatible avec fil de 5 mm	17	30	3

* S'utilise avec le Fast Trak, le Support Universel et les Étriers G100 et G200

** S'utilise avec les Étriers G300 et G400

PRODUITS COMPATIBLES



Pour plus d'informations, contactez-nous ou visitez notre site Internet www.gripple.com

INFORMATIONS TECHNIQUES

Charge de travail maximale :
Non porteur.

Matériaux :
Acétal Copolymère (POM C) (ERCACETAL C)

Couleur :
Gris et Bleu = ø 4 mm
Noir et Bleu marine = ø 5 mm