

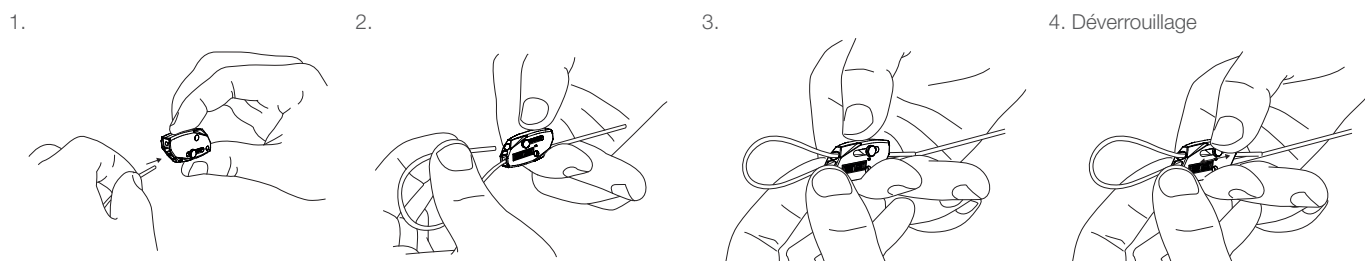
La solution Easy Lock simple et rapide pour la suspension de tout type de charge. Déverrouillage intégré sans clé.

AVANTAGES

- Permet de suspendre tout type d'installation électrique ou climatique
- Jusqu'à 6 fois plus rapide à installer que les méthodes traditionnelles
- Son design ergonomique permet un réglage simple et rapide
- Esthétique et design
- Fourni en kit prêt à l'emploi avec un câble embout Boucle, Butée, Fileté ou Ancre

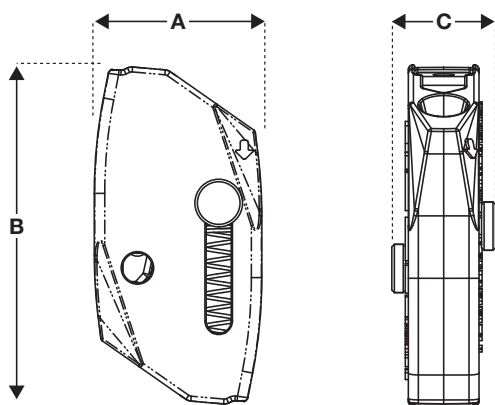


INSTALLATION



Laissez un minimum de 75 mm de câble sortir du galet Easy Lock.

SPÉCIFICATIONS



Dimension	mm
A	17
B	34
C	10

EMBOUTS DISPONIBLES



Pour plus d'informations, contactez-nous ou visitez notre site Internet www.gripple.com

INFORMATIONS TECHNIQUES

Charge de travail maximale :

Câble Ø 1,5 mm / 35 kg
Câble Ø 2,0 mm / 60 kg

Matériel :

Corps – ZA2 Zinc
Boutons – Laiton (nickelés 5 µm)
Cales – Acier dur (56 Rockwell C)
Ressorts – Inox (Type 302)
Capuchons – PP stabilisé aux UV