

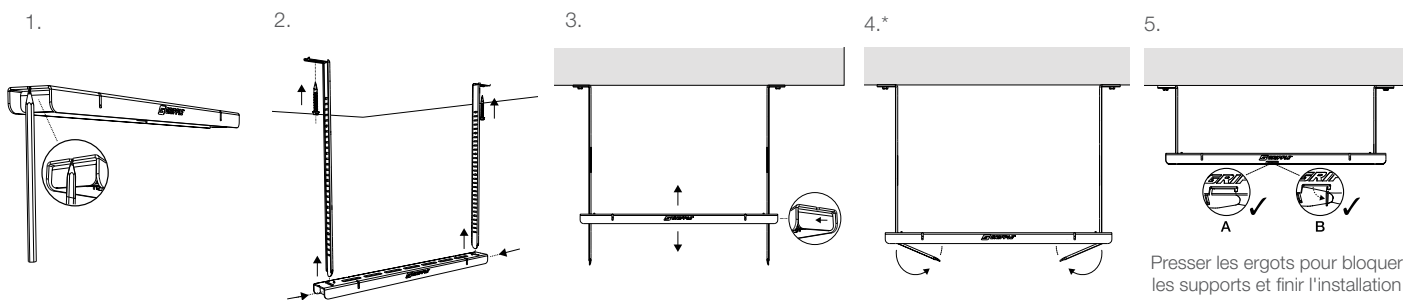
Le Fast Trak – Réduit offre une rapidité de mise en œuvre pour toute installation de chemins de câbles, gaines de ventilation rectangulaires, tuyauteries ou tout autre équipement de service. L'encombrement du support horizontal est réduit à 21 mm, idéal pour les plénums de faible hauteur.

AVANTAGES

- **Gain de place** – la hauteur du support horizontal est réduite à 21 mm
- **Rapide** – jusqu'à 6 fois plus rapide à installer que les méthodes traditionnelles
- **Sûr** – système prêt à l'emploi qui supprime la découpe de tige filetée ou de rail sur chantier
- **Sans outils** – la hauteur du support horizontal peut être ajustée pendant l'installation sans outil de nivellement
- **Mesure facile** – des indicateurs situés sur les côtés des supports servent de guide de mesures pour le marquage des trous de fixation au plafond. Aucun outil de nivellement n'est nécessaire, les repères M4 sur les supports verticaux mettent en évidence des paliers de 50 mm
- **Stockage réduit** – les systèmes peuvent être superposés pour le stockage sur site



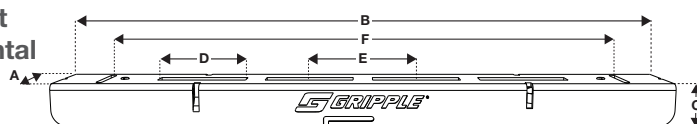
INSTALLATION ET AJUSTEMENT



Applications à l'intérieur uniquement. Ne pas régler le support lorsqu'il est en charge. Système à usage unique et pour charge statique.
 *Pour une finition plus soignée, l'excédent des supports verticaux peut être raccourci une fois que le support horizontal est mis à niveau.
 Il n'est pas recommandé de plier les supports verticaux à la main lorsque l'excédent est inférieur à 100 mm.

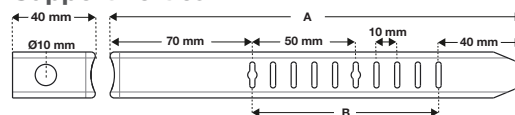
SPÉCIFICATIONS

Support Horizontal



Support Horizontal	A (mm)	B (mm)	C (mm)	D (mm)	E (mm)	F (mm)
FTBL-190	40	235	21	40	50	190
FTBL-290	40	335	21	40	50	290
FTBL-390	40	435	21	40	50	390
FTBL-490	40	535	21	40	50	490
FTBL-590	40	635	21	40	50	590
FTBL-690	40	735	21	40	50	690
FTBL-790	40	835	21	40	50	790
FTBL-890	40	935	21	40	50	890
FTBL-990	40	1035	21	40	50	990
FTBL-1090	40	1135	21	40	50	1090
FTBL-1190	40	1235	21	40	50	1190
FTBL-1290	40	1335	21	40	50	1290
FTBL-1390	40	1435	21	40	50	1390
FTBL-1490	40	1535	21	40	50	1490

Support Vertical



Support Vertical	A (mm)	B (mm)
FTT-200	200	90
FTT-300	300	190
FTT-400	400	290
FTT-500	500	390
FTT-600	600	490
FTT-700	700	590
FTT-800	800	690
FTT-900	900	790
FTT-1000	1000	890
FTT-1100	1100	990
FTT-1200	1200	1090
FTT-1300	1300	1190
FTT-1400	1400	1290
FTT-1500	1500	1390

INFORMATIONS TECHNIQUES

Charge maximale de travail :

Charge donnée à température ambiante.
 Se reporter au tableau des spécifications.

Matériaux :

Supports horizontaux et verticaux – BS EN 10346:2009 DX51D (Acier doux, galvanisé Z275)
Ressort – Inox 302
Verrou – BS EN 10346:2009 DX51D (Acier doux)

Certifications :

Lloyds
 Testé au feu par Exova à F120

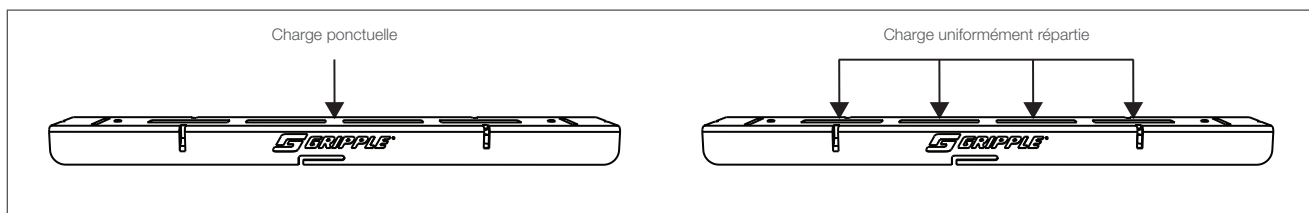
PI-FIT-LOWPROFILE-FRE
 Publié le 04/21

www.gripple.com

La politique Gripple étant basée sur le développement et l'innovation continus, nous nous réservons le droit de modifier certaines spécifications sans notification préalable.



Gripple Europe SARL | 1, rue du commerce | BP 37 | 67211 Obernai Cedex | France
 Tél. +33 (0)3 88 95 44 95 Fax +33 (0)3 88 95 08 78 Email frinfo@gripple.com



Charge maximale de travail (kg)

Support horizontal	FTBL 190	FTBL 290	FTBL 390	FTBL 490	FTBL 590	FTBL 690	FTBL 790	FTBL 890	FTBL 990	FTBL 1090	FTBL 1190	FTBL 1290	FTBL 1390	FTBL 1490
Charge maximale uniformément répartie	195	135	110	95	85	75	60	60	50	45	40	35	35	30
Charge ponctuelle maximale	150	95	65	60	50	45	35	35	30	30	20	20	15	15

Charge maximale de travail (kN)

Support horizontal	FTBL 190	FTBL 290	FTBL 390	FTBL 490	FTBL 590	FTBL 690	FTBL 790	FTBL 890	FTBL 990	FTBL 1090	FTBL 1190	FTBL 1290	FTBL 1390	FTBL 1490
Charge maximale uniformément répartie	1,91	1,32	1,07	0,931	0,833	0,735	0,588	0,588	0,49	0,441	0,392	0,343	0,343	0,294
Charge ponctuelle maximale	1,47	0,931	0,637	0,588	0,49	0,441	0,343	0,343	0,294	0,294	0,196	0,196	0,147	0,147