

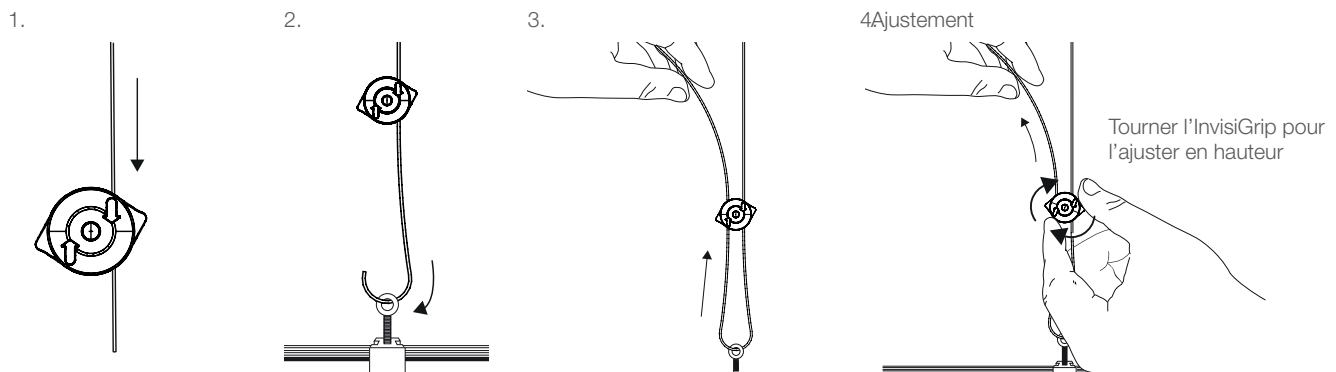
L'InvisiGrip est un système de suspension translucide rendant discrète la suspension de la signalétique, des décorations, des panneaux acoustiques et des luminaires. L'InvisiGrip est également le produit idéal pour suspendre tout type d'affiche promotionnelle dans une surface de ventes d'un magasin.

AVANTAGES

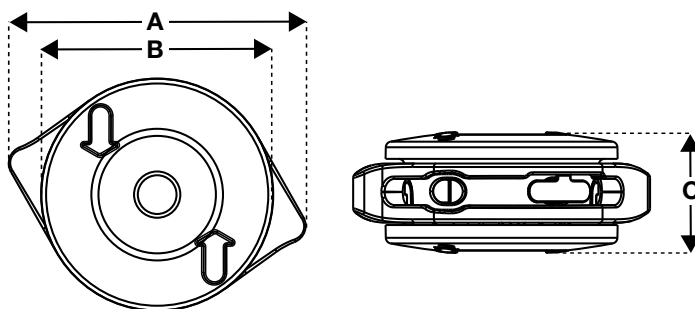
- **Discret** – système de suspension translucide qui donne l'illusion que la charge suspendue flotte dans l'espace
- **Polyvalent** – idéal pour suspendre la signalétique de magasins, les affiches promotionnelles, l'éclairage, la décoration et les panneaux acoustiques
- **Facile** – mécanisme de déverrouillage innovant permettant le réglage simultané des produits suspendus et de la suspension en un mouvement
- **Rapide** – s'installe et s'ajuste en quelques secondes
- **Prêt à l'emploi** – fourni en kit prêt à l'emploi comprenant une longueur de câble prédécoupée avec l'embout de votre choix serti à une extrémité du câble
- **Sûr** – charge de travail maximale de 5 kg avec un coefficient de sécurité de 5:1



INSTALLATION ET AJUSTEMENT



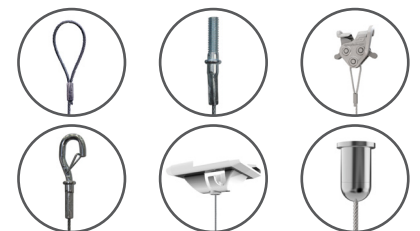
SPÉCIFICATIONS



InvisiGrip	Dimension	A	B	C
	mm	26	20	10

Câble Monofilament	Dimension	Ø
	mm	1.5

EMBOUTS DISPONIBLES



Pour plus d'informations, contactez-nous ou visitez notre site Internet www.gripple.com

INFORMATIONS TECHNIQUES

Charge de travail maximale :
5 kg avec coefficient de sécurité de 5:1

Charge minimale :
100 g par suspension

Matériaux :
Corps - Polycarbonate
Roue/Ressort - Acétal [Polyoxyméthylène]
Cale de blocage - Céramique Sintox FA