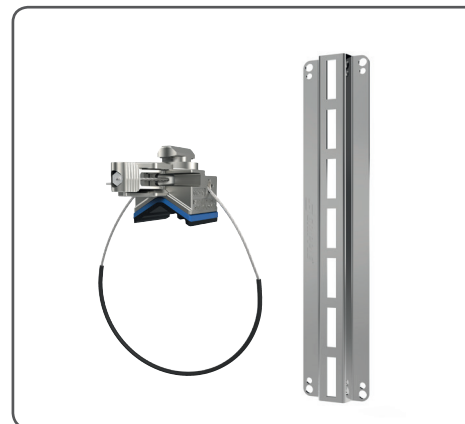


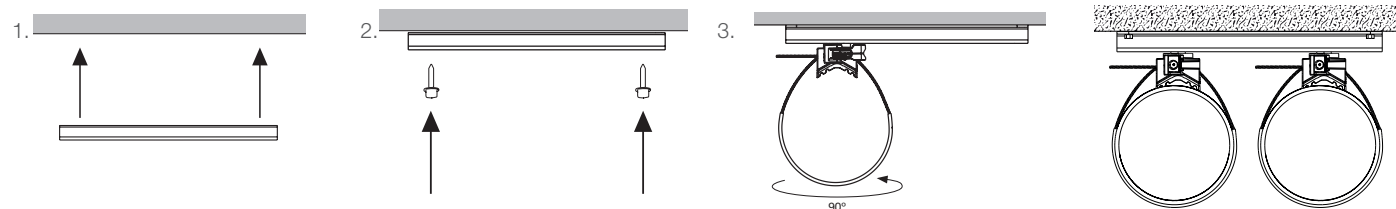
Une variante du Kit PB à faible encombrement pour supporter votre tuyauterie dans des gaines techniques et des plénums de faibles hauteurs.

AVANTAGES

- Le Kit LPB est livré en kit à assembler soi-même. Assemblage rapide grâce à la technologie 1/4 de tour du Collier Rapide Universel CRU-QTC
- Polyvalent, peut être fixé directement sous plafond ou contre un mur
- Réduction du temps de main d'œuvre – supprime la manutention et la découpe de rail. Stockage simplifié
- Universel – pour tuyauteries de Øext. 17 au Øext. 89 mm
- Permet une fixation à moins de 15 mm du mur ou du plafond
- Améliore la sécurité sur chantier – supprime les points chauds sur chantier, évite la découpe de rails, réduit les risques d'accident

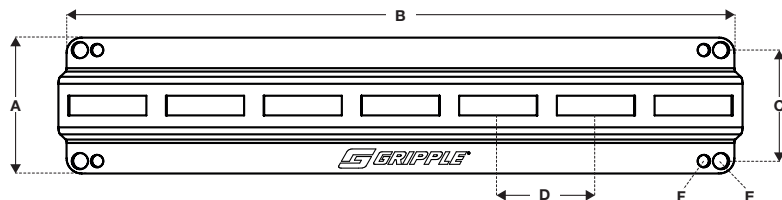


INSTALLATION ET AJUSTEMENT



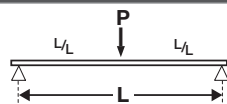
L'installation peut nécessiter l'utilisation d'une clé pour la fixation du quart de tour

SPÉCIFICATIONS

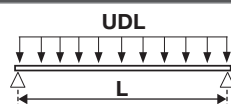


	A (mm)	B (mm)	C (mm)	D (mm)	E (Ø)	F (Ø)	Charge ponctuelle maximale (P)	Charge max. uniformément répartie (UDL)	Nombre de fixations recommandées
LPB180	78	180	58	50	8,5	6,5	75 kg	150 kg	4
LPB250	78	250	58	50	8,5	6,5	75 kg	150 kg	4
LPB350	78	350	58	50	8,5	6,5	75 kg	150 kg	4
LPB450	78	450	58	50	8,5	6,5	75 kg	150 kg	4
LPB550	78	550	58	50	8,5	6,5	75 kg	150 kg	4
LPB650	78	650	58	50	8,5	6,5	75 kg	150 kg	4
LPB750	78	750	58	50	8,5	6,5	75 kg	150 kg	4
LPB850	78	850	58	50	8,5	6,5	75 kg	150 kg	6
LPB950	78	950	58	50	8,5	6,5	75 kg	120 kg	6
LPB1050	78	1050	58	50	8,5	6,5	75 kg	120 kg	6
LPB1150	78	1150	58	50	8,5	6,5	75 kg	120 kg	6
LPB1250	78	1250	58	50	8,5	6,5	75 kg	120 kg	6
LPB1350	78	1350	58	50	8,5	6,5	75 kg	120 kg	6
LPB1450	78	1450	58	50	8,5	6,5	75 kg	120 kg	6
LPB1550	78	1550	58	50	8,5	6,5	75 kg	120 kg	6

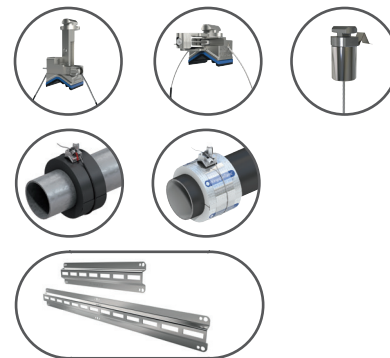
Charge ponctuelle Collier à un endroit



Charge maxi répartie par LPB Répartition uniforme par support



PRODUITS ASSOCIÉS



Pour plus d'informations, contactez-nous ou visitez notre site Internet www.gripple.com

INFORMATIONS TECHNIQUES

Charge de travail maximale :

Voir tableau de gauche pour les valeurs

Matériaux :

BS EN 10346:2009 DX51D (Acier doux)

Certifications :

Lloyd's
TÜV
APAVE