

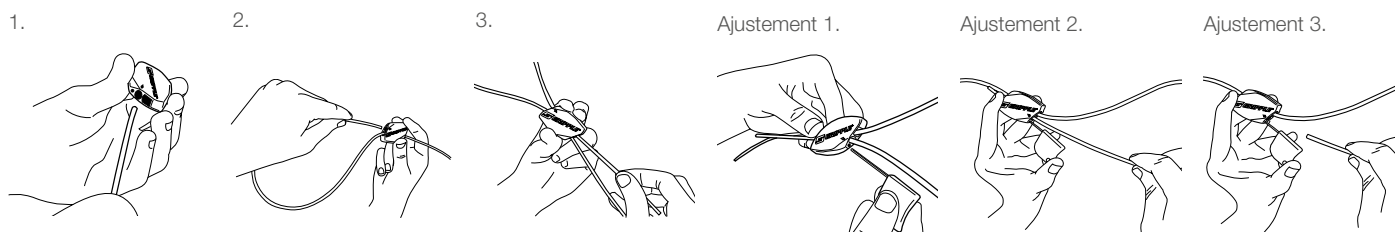
La gamme HF Classic RF est une solution en acier inoxydable certifié au feu selon la norme DIN 4102. Permet de suspendre tout type d'application dans le CVC et l'électricité.

## AVANTAGES

- Résistant au feu : testé par BRE à F120 selon la courbe des températures de la norme DIN4102 partie 2. Certification avec charge maximale de résistance en fonction du temps disponible sur demande.
- Corps, câble et ressorts en acier inoxydable pour une durabilité optimale
- Cales en céramique pour assurer robustesse et résistance à la corrosion
- Discret et léger
- Disponible en deux tailles pour une charge de travail à température ambiante de 45 kg (N° 2) et 90 kg (N° 3)
- Fourni en kit prêt à l'emploi

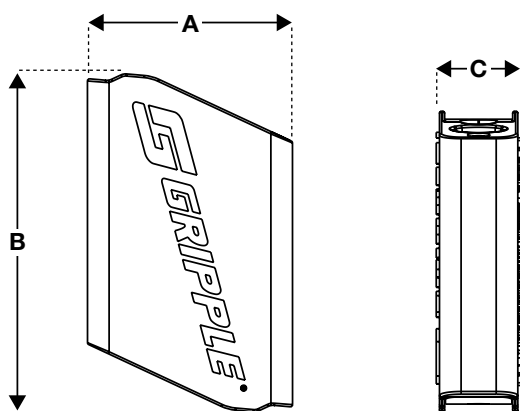


## INSTALLATION ET AJUSTEMENT



S'assurer que le câble sorte du galet d'au moins 75 mm.

## SPÉCIFICATIONS



Dimension	N° 2 (mm)	N° 3 (mm)
A	17,4	19
B	24,2	27,7
C	8	8

## EMBOUTS



Pour plus d'informations, contactez-nous ou visitez notre site Internet [www.gripple.com](http://www.gripple.com)

## INFORMATIONS TECHNIQUES

### Charge de travail maximale :

À température ambiante

N° 2 - 45 kg (5:1)

N° 3 - 90 kg (5:1)

### Matériaux :

**Corps** - Inox 316L

**Cale** - Céramique Sintox™ FA

**Ressort** - Inox (type 302)

**Capuchon** - PP CP stabilisé aux UV