

Embout

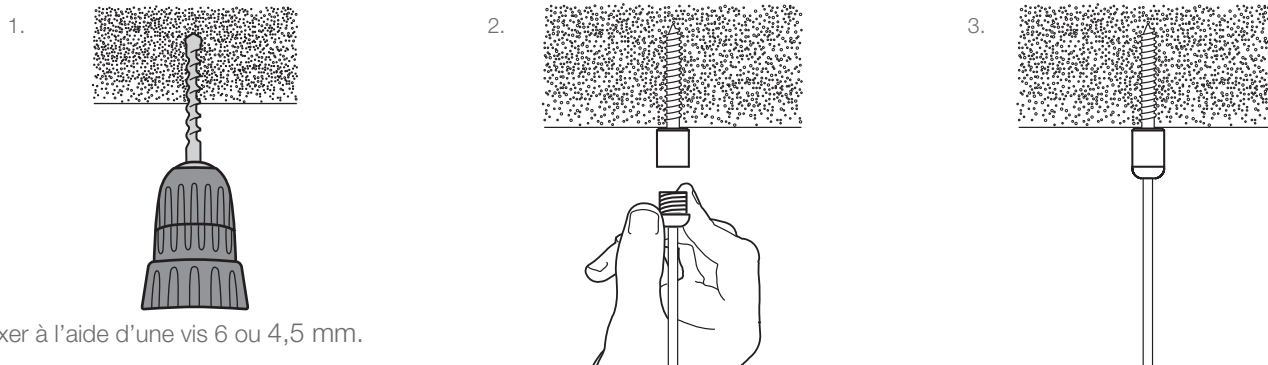
Embout décoratif conçu pour les installations architecturales où l'esthétique est importante.

AVANTAGES

- Embout décoratif esthétique pour se fixer contre tout support
- Idéal pour la suspension de luminaires ou de baffle acoustique
- Conçu en deux parties pour faciliter l'installation à l'aide d'une vis compatible béton et bois
- Fourni en kit prêt à l'emploi comprenant une longueur de câble et un galet autobloquant
- Charge maximale 45 kg

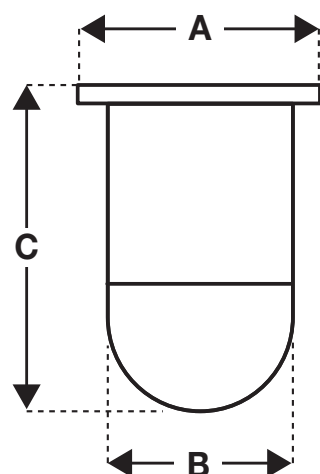


INSTALLATION ET AJUSTEMENT



Fixer à l'aide d'une vis 6 ou 4,5 mm.

SPÉCIFICATIONS



Dimension	mm
A	17.75
B	14
C	26

INFORMATIONS TECHNIQUES

Charge de travail maximale :

Se référer à la charge maximale de travail de chaque système autobloquant.

Matériaux :

Câble – Acier galvanisé (EN12385)
Corps – Laiton (EN 12164 CW614N)
Finition – Acier galvanisé EN 12329:2000 FE/
ZN5/A

Certifications :

Certifé Lloyds, ITB.

SYSTÈMES DISPONIBLES



Pour plus d'informations, contactez-nous ou visitez notre site Internet www.gripplé.com

RECOMMANDATIONS IMPORTANTES

1. Les matériaux de construction et les conditions varient selon les chantiers. Si vous craignez que les matériaux du support n'offrent pas une résistance suffisante pour garantir la stabilité de votre installation, veuillez contacter Gripplé. La responsabilité de la qualité des matériaux de base incombe à la personne responsable de l'installation, et Gripplé ne pourra, en aucun cas, être tenu responsable.
2. Ne doit pas être utilisé dans un environnement marin, piscine ou corrosif.
3. Les informations et recommandations ci-dessus étaient considérées valides au moment de la rédaction. Les données ont été obtenues à partir de tests réalisés en laboratoire, sous différentes conditions et sous contrôle d'experts. Il est donc de la responsabilité de l'utilisateur de tenir compte des données précisées en fonction du chantier et des matériaux, et de respecter l'utilisation prévue des produits concernés.
4. Gripplé pourra vous apporter des conseils et des informations d'ordre général, mais compte tenu de la nature des produits Gripplé, l'utilisateur sera seul responsable du choix du produit adéquat pour une utilisation donnée.
5. Tous les produits doivent être utilisés, manipulés et installés en respectant les instructions spécifiques, ainsi que les recommandations d'utilisation fournies et publiées par le fabricant Gripplé.