

Le système de suspension par câble, développé pour la suspension rapide de chemins de câbles, de luminaires ou tout type d'applications dans les domaines du génie climatique et électrique.

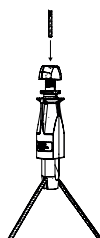
## AVANTAGES

- **Rapide** – jusqu'à 6 fois plus rapide à installer que les méthodes traditionnelles
- **Sécurisé** – double point de fixation pour un meilleur équilibre du luminaire ou du chemin de câbles
- **Facile** – bouton ergonomique intégré pour faciliter l'ajustement en hauteur
- **Garantie** – le bouton permet de sécuriser l'installation et un indicateur montre qu'il est dans sa position finale de sécurité
- **Polyvalent** – brins sont disponibles en longueur de 150, 300 et 500 mm avec tout type d'embout. Exemple Butée, Crochet, Mousqueton, etc.
- **Robuste** – jusqu'à 110 kg de charge de travail, avec un coefficient de sécurité de 5:1

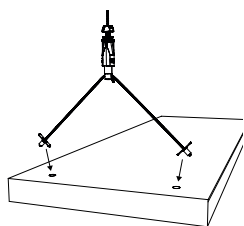


## INSTALLATION ET AJUSTEMENT

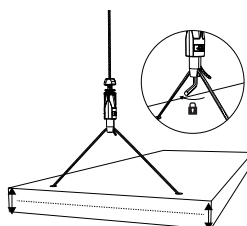
1.



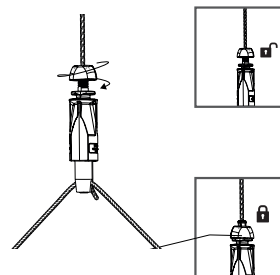
2.



3.

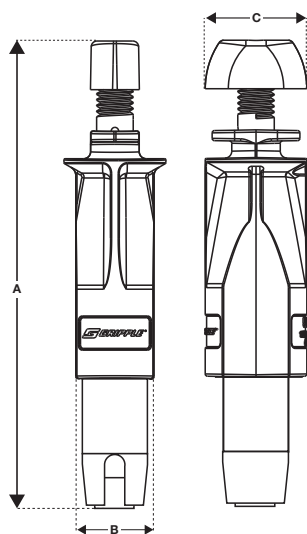


4.



Angle maximal à partir de l'axe vertical = 15° (sauf stipulé autrement par le service technique de Gripple)

## SPÉCIFICATIONS

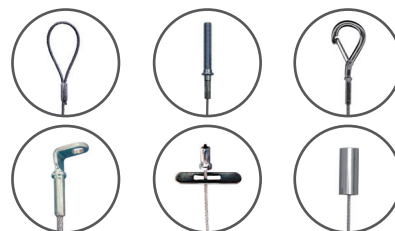


N° 2	Dimension	A	B	C
	mm	80	17	20

N° 3	Dimension	A	B	C
	mm	96	17	22

## EMBOUTS DISPONIBLES



Pour plus d'informations, contactez-nous ou visitez notre site Internet [www.gripple.com](http://www.gripple.com)

## INFORMATIONS TECHNIQUES

### Charge maximale de travail :

N° 2 - 55 kg @ 5:1  
N° 3 - 110 kg @ 5:1

### Matériau :

**Corps** – Zamac type ZA2  
**Guide** – Copolymère d'acétal  
**Cale de blocage** – Acier dur comprimé, minimum Rockwell 56C  
**Bouton** – Copolymère d'acétal Adaptateur  
**Adaptateur Y** – Acier doux électrozingué  
**Vis pointeau** – Acier doux électrozingué (Type EN1A)