

8 ,Rue AMPERE
02930 LAON Cedex 9
Tel : 03.23.27.31.90
Fax : 03.23.27.31.89

DB1 DB3 DB4

COMMERCIALISATION

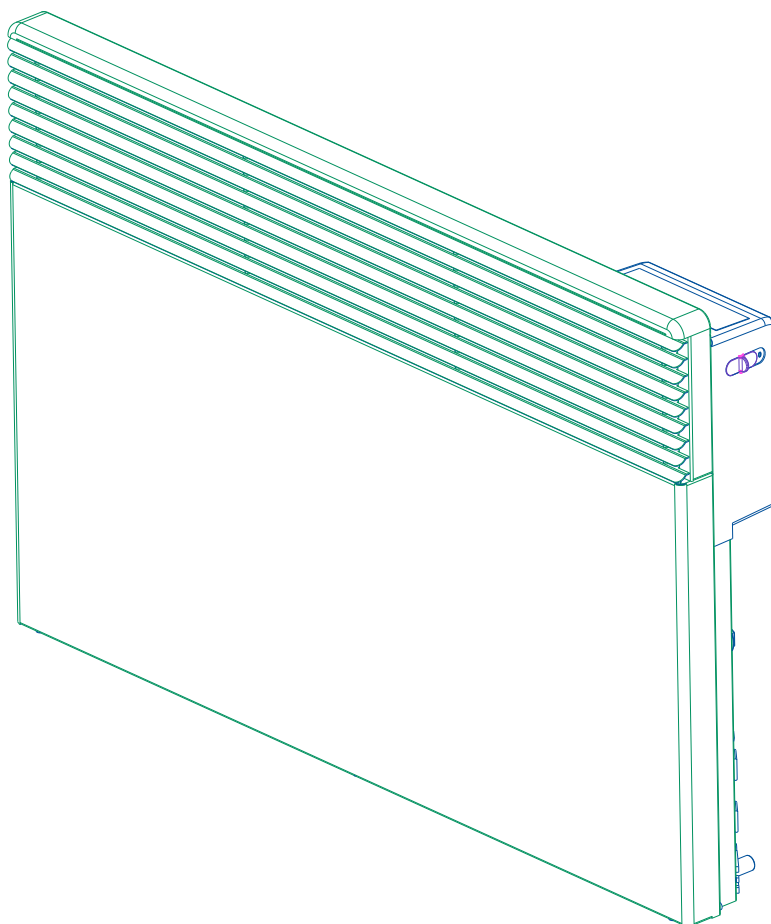
REFERENCES DES PRODUITS

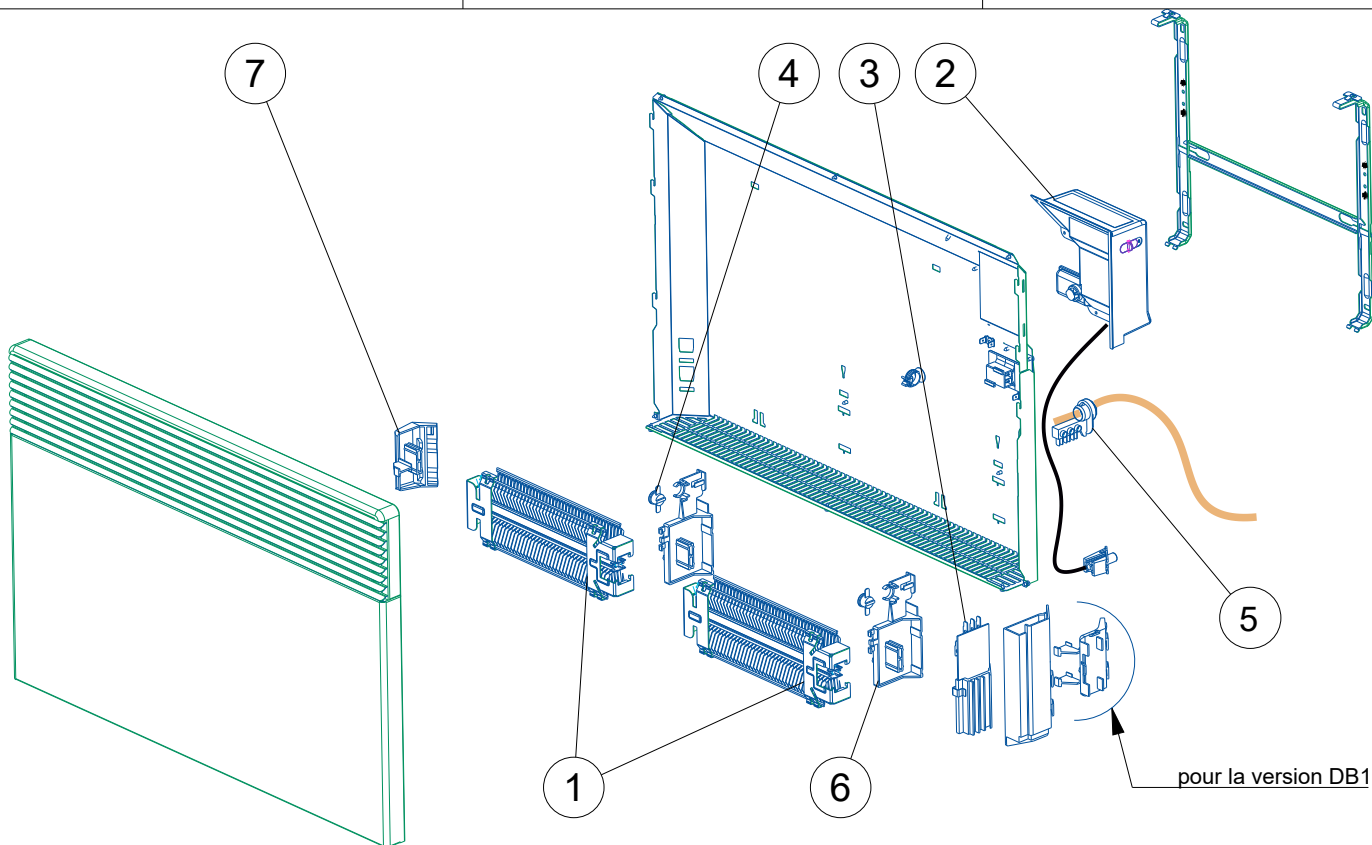
Indice (s) 00

PUISSANCE	DB1	DB1	DB1	DB3	DB3	DB3	DB4	DB4	DB4
	1/2-1/2	2/3-1/3	1/3-2/3	1/2-1/2	2/3-1/3	1/3-2/3	1/2-1/2	2/3-1/3	1/3-2/3
750W	M134126			M134143			M134159		
1000W	M134110			M134127			M134144		
1250W	M134111	M134113	M134112	M134128	M134130	M134129	M134145	M134147	M134146
1500W	M134114	M134116	M134115	M134131	M134133	M134132	M134148	M134150	M134149
1750W	M134117	M134119	M134118	M134134	M134136	M134135	M134151	M134153	M134152
2000W	M134120	M134122	M134121	M134137	M134139	M134138	M134154	M134156	M134155
2500W	M134123	M134125	M134124	M134140	M134142	M134141	M134157	M134160	M134158

Répartition de puissance, le premier chiffre et la partie alimentée par le collectif, le second la partie alimentée par le compteur individuel du logement (ex. 1500 W en 2/3 - 1/3, 1000 W collectif, 500 W individuel).

PUISSANCE	Dimensions
750W	580X440X102
1000W	660X440X102
1250W	740X440X102
1500W	
1750W	900X440X102
2000W	
2500W	1060X440X102





REPERE	REFERENCE	DESIGNATION
1	S102BQJ002	Elt chauffant 375W pour appareil 750W 1/2-1/2
	S102CCJ060	Elt chauffant 500W pour appareil 1000W 1/2-1/2
	S102CRJ002	Elt chauffant 625W pour appareil 1250W 1/2-1/2
	S102BUJ002	Elt chauffant 416W pour appareil 1250W 2/3-1/3-1/3-2/3
	S102DNJ003	Elt chauffant 833W pour appareil 1250W 2/3-1/3-1/3-2/3 Elt chauffant 833W pour appareil 2500W 2/3-1/3-1/3-2/3
	S102DDJ058	Elt chauffant 750W pour appareil 1500W 1/2-1/2
	S102CCJ064	Elt chauffant 500W pour appareil 1500W 2/3-1/3-1/3-2/3
	S102EEJ057	Elt chauffant 1000W pour appareil 1500W 2/3-1/3-1/3-2/3 Elt chauffant 1000W pour appareil 2000W 1/2-1/2
	S102DSJ002	Elt chauffant 875W pour appareil 1750W 1/2-1/2
	S102CMJ002	Elt chauffant 583W pour appareil 1750W 2/3-1/3-1/3-2/3
	S102EXJ002	Elt chauffant 1167W pour appareil 1750W 2/3-1/3-1/3-2/3
	S102CVJ002	Elt chauffant 666W pour appareil 2000W 2/3-1/3-1/3-2/3
	S102FQJ002	Elt chauffant 1334W pour appareil 2000W 2/3-1/3-1/3-2/3
	S102FFJ055	Elt chauffant 1250W pour appareil 2500W PCER
	S102GZJ002	Elt chauffant 1667W pour appareil 2500W 2/3-1/3-1/3-2/3
2	S136AA2903EZ	boitier de cde équipé
3	S131AA0210	thermostat relai opto regulateur
4	S132AA0176	sécurité thermique 90°
5	S232AA0153	bornier
6	S321AA0163ER	support central RX
7	S321AA0125ER	support élément chauffant

8 ,Rue AMPERE
02930 LAON Cedex 9
Tel : 03.23.27.31.90
Fax : 03.23.27.31.89

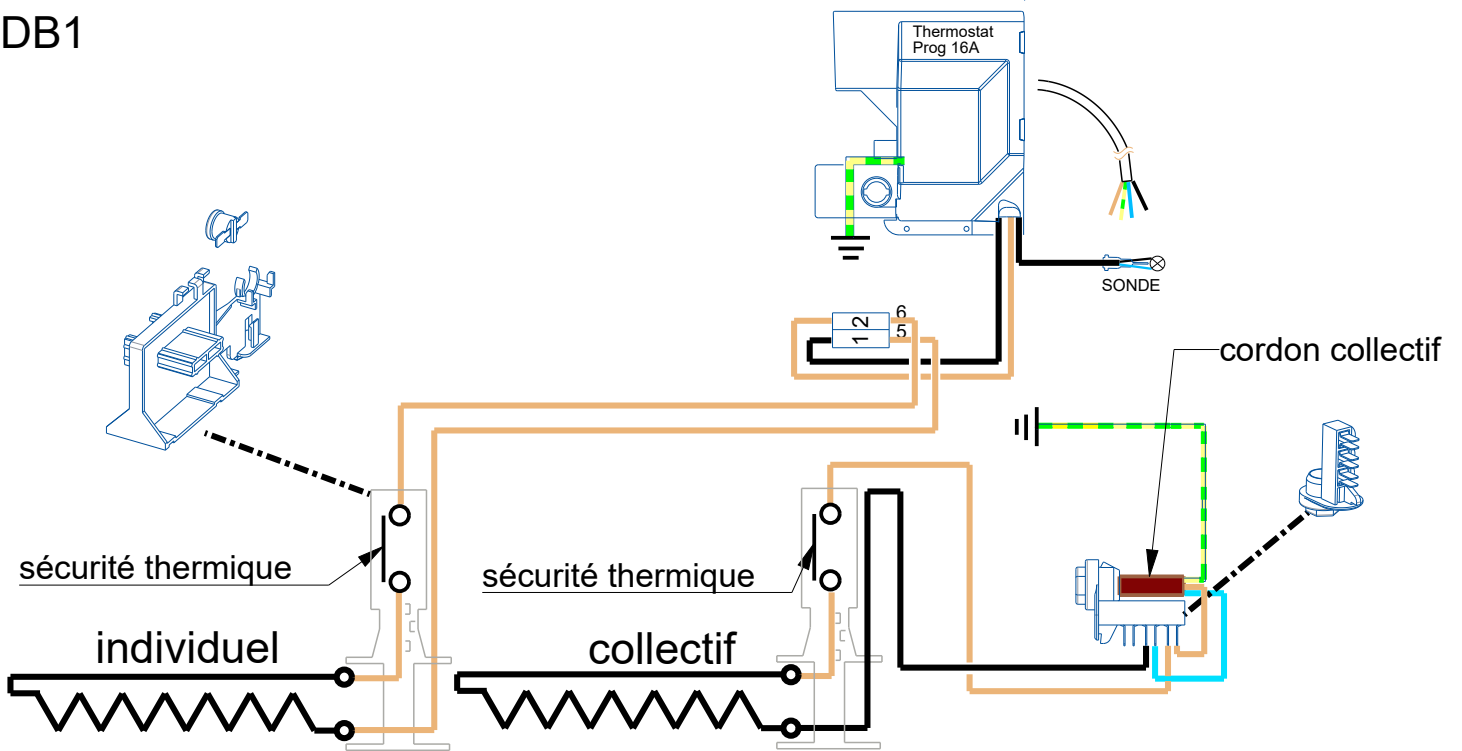
DB1 DB3 DB4

COMMERCIALISATION

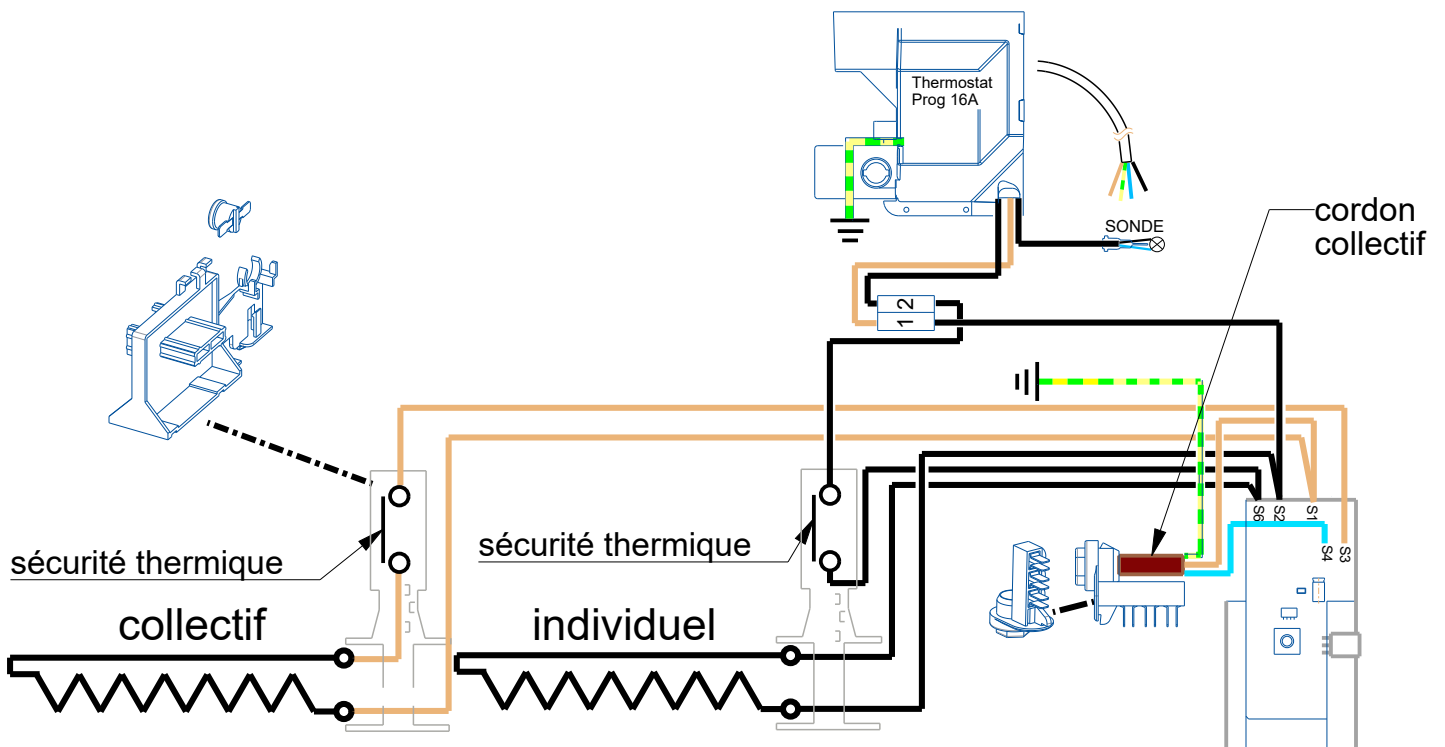
SCHEMA ELECTRIQUE

Indice (s) 00

DB1



DB3-DB4



Muller intuitiv

8 ,Rue AMPERE
02930 LAON Cedex 9
Tel : 03.23.27.31.90
Fax : 03.23.27.31.89

Convecteurs bi-jonction

DB1 DB3 DB4

SCHEMA ELECTRIQUE

**FICHE
SAVC12167**

COMMERCIALISATION

Indice (s) 00

INDICE	MODIFICATION	DATE	AUTEUR
--------	--------------	------	--------