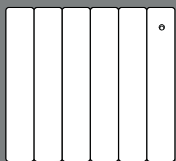


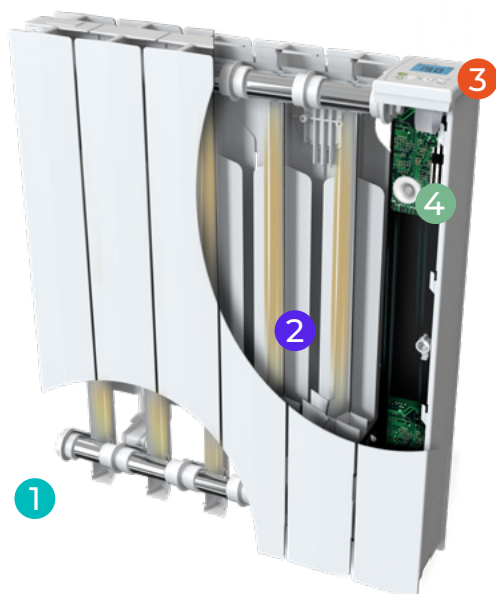
# AXINO GTB

## Le radiateur idéal pour la performance énergétique des bâtiments tertiaires

Radiateur aluminium à fluide caloporteur minéral communicant sur Bus KNX

- Le radiateur idéal pour la performance énergétique des bâtiments tertiaires.
- Intègre nativement un bus de communication KNX pour un contrôle optimal du confort et des consommations.
- Fixation en H auto gabarit. Emballage 100% carton, pour faciliter le recyclage sur les chantiers.





- 1 **Corps de chauffe en alliage d'aluminium recyclé**
- 2 **Fluide caloporteur**  
Huile minérale inaltérable.
- 3 **Boîtier de commande intégré en partie haute**
- 4 **Oeil de détection d'absence**



### Le radiateur sera directement connecté au bus KNX, permettant ainsi à la GTB d'accéder aux informations suivantes :

- Température ambiante de la zone concernée
- Consigne de température à appliquer
- Programmation horaire des modes de fonctionnement
- Mode de fonctionnement en cours (Confort local occupé, Réduit local inoccupé, Hors gel, Arrêt, Délestage)
- Consommation électrique du radiateur
- État d'occupation de la pièce via un capteur de présence
- État d'ouverture de la fenêtre, déterminé soit par: Un contact de feuillure (le contact sera raccordé directement sur le radiateur)
- Une détection de chute de température dans la pièce
- La GTB pourra également paramétrer le radiateur afin d'adapter son interface aux besoins du client : Définition des plages de réglage de la consigne
- Configuration du temps de dérogation
- Verrouillage des commandes



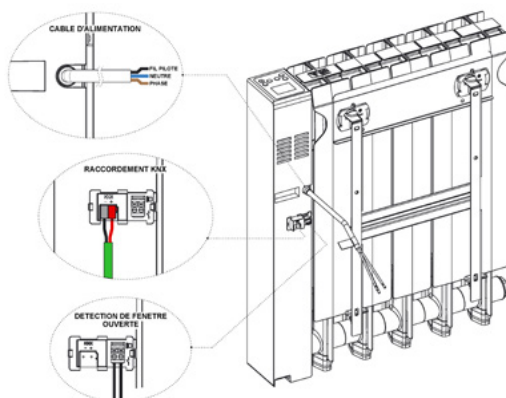
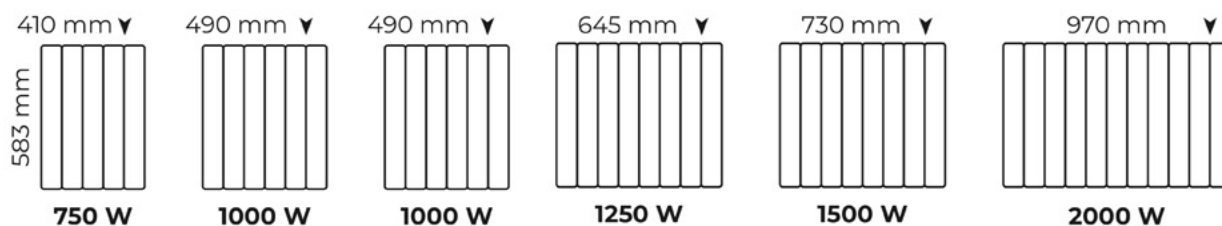
Coloris :



Blanc

**MODÈLES HORIZONTAUX**

Épaisseur : 130 mm



Puissances (W)	L x H x Ép* (mm)	Poids (kg)	Réf. Blanc
HORIZONTAL			
500	410 x 583 x 130	10,5	M237111
1000	490 x 583 x 130	12	M237113
1250	645 x 583 x 130	15	M237114
1500	730 x 583 x 130	17	M237115
2000	970 x 583 x 130	22,5	M237117

**Classe 2**  
**IP24**  
**IK08**

Certificat d'Économies d'Énergie (CEE) fonctions avancées conformes aux exigences de la fiche d'opération CEE.



Les certificats  
d'Économies  
d'Énergie  
Initiative de la Fondation  
Énergie et Habitat





## MON SAV PRO SUR CHANTIER

**09 78 45 10 25**

**Lundi au vendredi** De 8h à 17h30

### MON SAV PRO SUR CHANTIER

Basée en France, une équipe de spécialistes vous répond pour un diagnostic personnalisé à distance.

Comment bénéficier du service  
Mon SAV Pro sur chantier ?<sup>(1)</sup>

**A**

#### S'enregistrer comme partenaire

Pour être identifié, rapprochez-vous de votre contact commercial intuis connect en amont ou inscrivez-vous lors de votre premier appel.

**B**

#### Bénéficier d'une assistance personnalisée à distance

- Vous êtes sur le site d'installation devant le produit à diagnostiquer.
- Un conseiller SAV basé en France vous assiste par téléphone pour le pré-diagnostic de la panne.

**C**

#### Obtenir 1 solution + 1 délai

Nous vous apportons une solution dès votre 1<sup>er</sup> appel.

Un processus de résolution vous est proposé selon le pré-diagnostic de la panne, celui-ci sera confirmé ou non après analyse au retour de la pièce échangée.