

DOMAINE D'APPLICATION

Les cassettes rayonnantes basse température sont destinées au chauffage global des locaux fermés et isolés.

La puissance nécessaire pour le chauffage de ce type de local est au minimum égale aux déperditions du local majorées de 20% (Le calcul réglementaire doit être effectué conformément aux REEF spécialisé Thermique et aéraulique, édité par le CSTB).

L'ensemble des cassettes d'un même local doit être nécessairement piloté par un thermostat électronique d'ambiance unique et satisfaisant aux exigences thermiques minimales de la RT2000 (arrêté du 29 novembre 2000 relatif aux caractéristiques thermiques des bâtiments nouveaux et des parties nouvelles de bâtiment).

PRÉCAUTION D'EMPLOI

La cassette rayonnante est de classe I. Elle est protégée contre les projections d'eau IPX4. Elle doit être installée conformément à la NFC 15-100 et aux règles de l'art.

L'installation doit comporter un dispositif de coupure omnipolaire ayant une distance d'ouverture des contacts d'au moins 3 mm.

La cassette rayonnante doit être impérativement installée à une hauteur minimum de 3 m et en position horizontale.

En cas de pose en applique, la cassette doit être fixée à l'aide de son support.

En cas de pose suspendue, la cassette doit être fixée directement au système de suspension (chaînette).

Les cassettes ne peuvent être encastrées à l'exception du modèle 002612.AW.AL qui peut être encastré dans un plafond suspendu modulaire sous le respect des conditions suivantes :

- sous réserve du respect du contexte réglementaire en vigueur dans les locaux équipés de ce système de chauffage.
- à condition de ne pas encastrer la cassette 002612.AW.AL dans des matériaux ne résistant pas à la température de 60°C.
- à condition que la cassette 002612.AW.AL soit suspendue à la structure du bâtiment. L'ossature du plafond ne doit en aucun cas supporter la cassette.
- à condition que le plafond suspendu ne participe pas à l'isolation thermique et à la résistance au feu de la structure.
- à condition que l'espace dans le plénum au-dessus du plafond suspendu soit au minimum de 25 cm et que l'isolation thermique éventuel ne repose pas sur le plafond suspendu.

Ces conditions ne sont pas exhaustives.

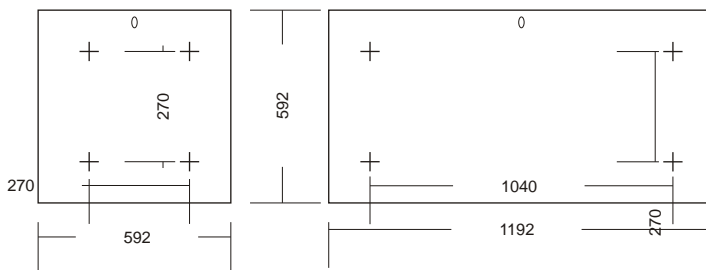
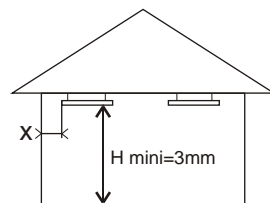
FIXATION - IMPERATIVEMENT HORIZONTALE

Les distances minimales entre la cassette et les éléments qui l'entourent doivent être respectées pour son bon fonctionnement (voir schéma).

Hauteur minimale d'installation = 3 m

Distance minimum par rapport au plafond = épaisseur support

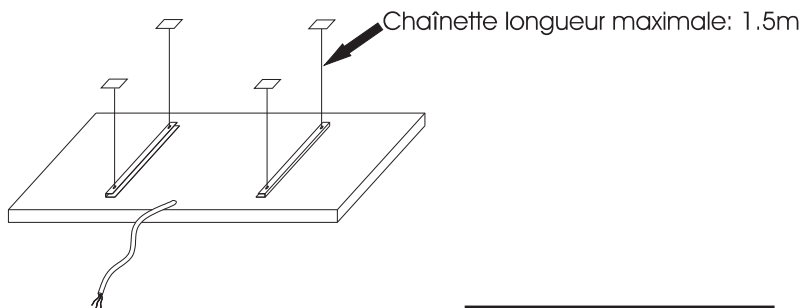
Distance maximale par rapport au plafond = 1.5 m



Cassette suspendue

Longueur maximale préconisée des chaînettes : 1.5 m.

Pour assurer une résistance mécanique suffisante, il est conseillé d'utiliser de la chaînette en acier électrozinguée diamètre du fil 2.5 mm et des crochets de même diamètre (ces composants ne sont pas fournis)

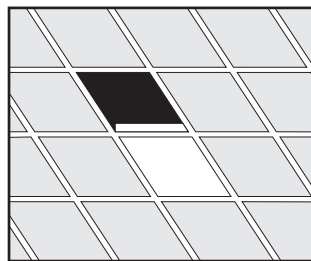


Cassette encastrée dans un plafond

Pour l'utilisation dans les établissements recevant du public, les cassettes plus le plafond devront satisfaire à l'arrêté du 24/04/93.

La fixation de la cassette chauffante doit être indépendante de celle du plafond.

Utiliser le même type de fixation que pour les cassettes suspendues.



RACCORDEMENT

Alimentation 230V ~ monophasé.

La cassette est équipée d'un cordon d'alimentation à 3 conducteurs de 0.75 mm² - longueur 1 m. Marron :Phase - Bleu :Neutre - Vert Jaune :Terre. Si le câble d'alimentation est endommagé, afin d'éviter un danger, il ne doit être remplacé que par un atelier de réparation reconnu par la société Noirot, car des outils spéciaux sont nécessaires.

RÉGULATION

L'ensemble des cassettes d'un même local doit être piloté par un thermostat unique satisfaisant aux prescriptions de la norme NF les concernant.

Ce thermostat doit être positionné à une hauteur comprise entre 1.5 et 1.8 m, à un endroit où la température est représentative de celle de la zone d'occupation du local.

CARACTÉRISTIQUES TECHNIQUES

| Cassette | Référence | Longueur (mm) | Largeur (mm) | Hauteur (mm) | Puissance (W) |
|-----------|--------------|---------------|--------------|--------------|---------------|
| Encastrée | 002612.AW.AL | 592 | 592 | 40 | 200 |
| Suspendue | 002611.BG.AL | 592 | 592 | 40 | 300 |
| Suspendue | 002611.CN.AL | 1192 | 592 | 40 | 600 |

BON DE GARANTIE

TYPE :

PUISSANCE :

DATE DE FABRICATION :

DATE DE MISE EN SERVICE :

CACHET :

Cet appareil a été étudié, conçu et réalisé avec soin pour vous donner entière satisfaction.

www.noirot.fr

107, boulevard Ney
75883 Paris Cedex 18
Tél. : 01 53 06 27 00
Fax : 01 42 29 66 05

SAV : 8 Rue Louis Ampère
02 930 LAON Cedex 9
Tél. : 03 23 27 31 90
Fax 03 23 27 31 89

CONDITIONS DE GARANTIE

La Garantie est strictement limitée au remplacement gratuit ou à la réparation en usine de la pièce ou des pièces reconnues défectueuses. Le constructeur garantit ses appareils de chauffage électrique 2 ANS contre tous vices de fabrication. Dès que l'accord de principe est donné par le constructeur pour le retour des pièces, celles-ci doivent être expédiées franco de port et d'emballage dans les 15 jours. Les frais de démontage et de remontage ne peuvent en aucun cas être à titre de dommages et intérêts pour quelque cause que ce soit. Le constructeur ne peut en particulier être rendu responsable des conséquences directes ou indirectes des défectuosités tant sur les personnes que sur les biens et il est expressément stipulé par ailleurs que la charge d'installation des appareils ne lui incombe aucunement. La garantie ne peut pas intervenir si les appareils ont fait l'objet d'un usage anormal et ont été utilisés dans des conditions d'emploi autres que celles pour lesquelles ils ont été construits. Elle ne s'appliquera pas non plus en cas de détérioration ou accident provenant de négligence, défaut de surveillance ou d'entretien ou provenant d'une transformation du matériel.

ASSURANCE DU PERSONNEL :

En cas d'accident survenant à quelque moment et pour quelle cause que ce soit, la responsabilité du constructeur est limitée à son personnel propre et à sa fourniture

CONTESTATION :

Dans le cas de contestation, quelles que soient les conditions de vente et de paiement acceptées, le tribunal de commerce de Paris sera seul compétent. Les dispositions du présent bon de garantie ne sont pas exclusives du bénéfice au profit de l'acheteur de la garantie légale pour défauts et vices cachés qui s'applique en tout état de cause dans les conditions des articles 1641 et suivants du code civil.

Pour satisfaire à votre réclamation, veuillez rappeler les références portées sur la plaque signalétique fixée sur l'appareil.