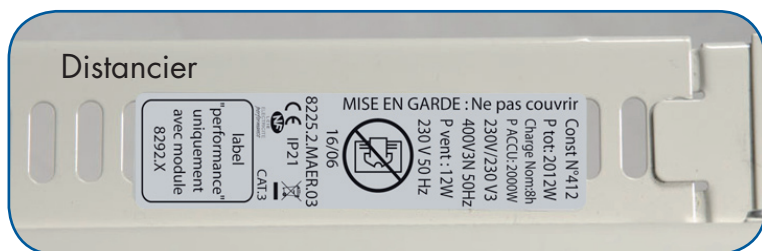


SOMMAIRE

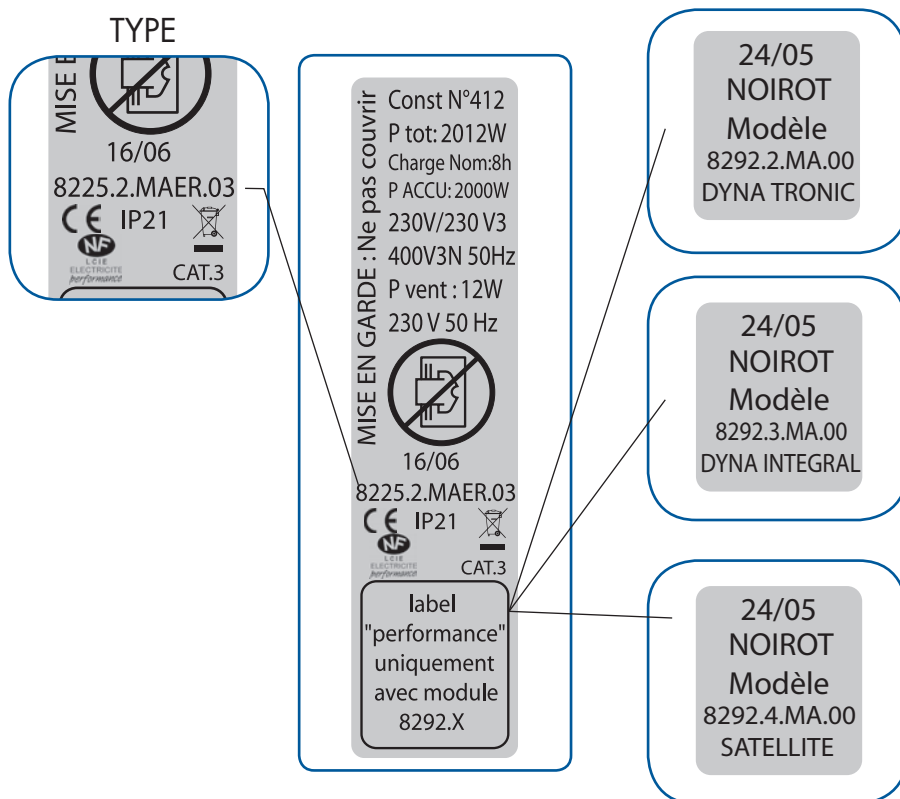
Identification de l'appareil	4
Livraison	5
Positionnement des briques	6
Le principe de fonctionnement	7
L'accumulation	7
La restitution	7
Accumulation 8 heures	8
Accumulation 24 heures	8
Description de l'accumulateur	9
Précautions	10
Précautions d'utilisation	10
Distances minimales à respecter	10
Montage et remplissage	11
Ouverture de l'appareil	11
Montage des briques	13
Paramétrages et raccordements électriques	16
Raccordement de puissance	16
Heures Creuses	16
Montage des modules	17
Classe A	18
Thermostat mural	19
Tronic	20
Intégral	21
Satellite	22
Paramétrage de la relance	23
Schéma de câblage	24
Problèmes et solutions	26

IDENTIFICATION DE L'APPAREIL



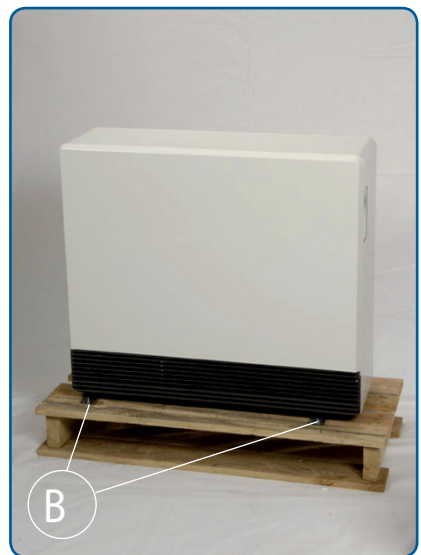
Une plaque signalétique est placée à droite, sur la partie supérieure arrière de l'appareil (distancier). Elle permet d'identifier l'appareil. La référence complète de l'accumulateur est composée du type puis du modèle.

Dans l'exemple ci-dessous , le type 8225 désigne un accumulateur d'épaisseur 250 mm.



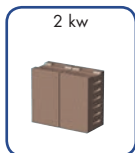
LIVRAISON

L'accumulateur est livré vissé sur une palette et solidarisé avec un caisson de briques. Désolidariser l'appareil et le caisson en retirant les liens métalliques (Rep. A). En cas de séparation, l'étiquette de l'accumulateur précise le numéro d'identification inscrit sur le caisson ainsi que la quantité de briques contenues dans ce caisson. Dévisser les pattes d'attaches de l'appareil pour le désolidariser de la palette (Rep. B).

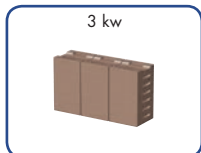


POSITIONNEMENT DES BRIQUES

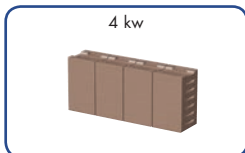
• appareils d'épaisseur 250 mm



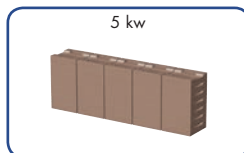
CAISSON N°1 = 14 briques
2 colonnes de 7 briques



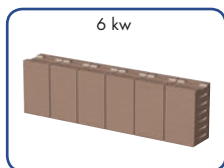
CAISSON N°2 = 21 briques
3 colonnes de 7 briques



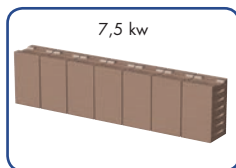
CAISSON N°3 = 28 briques
4 colonnes de 7 briques



CAISSON N°4 = 35 briques
5 colonnes de 7 briques

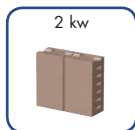


CAISSON N°5 = 42 briques
6 colonnes de 7 briques

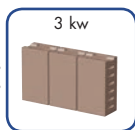


CAISSON N°6 = 49 briques
7 colonnes de 7 briques

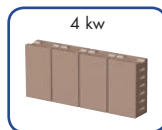
• appareils d'épaisseur 200 mm



CAISSON N°7 = 14 briques
2 colonnes de 7 briques

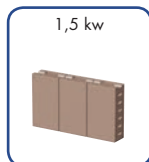


CAISSON N°8 = 21 briques
3 colonnes de 7 briques

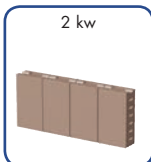


CAISSON N°9 = 28 briques
4 colonnes de 7 briques

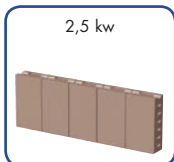
• appareils d'épaisseur 170 mm



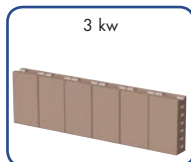
CAISSON N°13 = 10,5 briques
3 colonnes de 7 briques



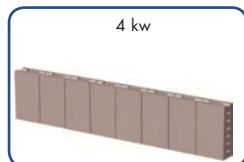
CAISSON N°14 = 14 briques
4 colonnes de 7 briques



CAISSON N°15 = 17,5 briques
5 colonnes de 7 briques

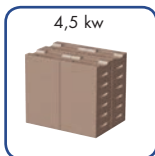


CAISSON N°16 = 21 briques
6 colonnes de 7 briques

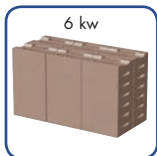


CAISSON N°17 = 28 briques
8 colonnes de 7 briques

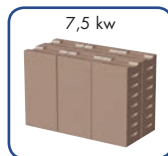
• appareils d'épaisseur 445 mm



CAISSON N°19 = 31,5 briques
4 colonnes de 7 briques



CAISSON N°20 = 42 briques
6 colonnes de 7 briques



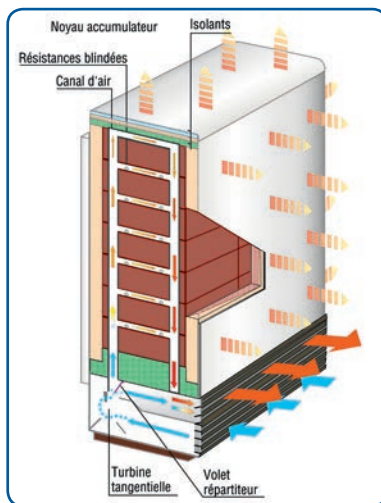
CAISSON N°21 = 52,5 briques
6 colonnes de 8 briques

LE PRINCIPE DE FONCTIONNEMENT

Ce radiateur électrique a été conçu pour chauffer confortablement, tout en réalisant des économies. Il emmagasine de la chaleur pendant les périodes « Heures Creuses » EDF (à tarif réduit), pour la restituer par rayonnement (statique) et ventilation (dynamique) tout au long de la journée.

L'accumulation (ou charge)

L'accumulateur est constitué d'un noyau en brique HPA* qui emmagasine la chaleur des éléments chauffants blindés inox Incoloy, en fonction du niveau de charge réglé. Le noyau de stockage de chaleur est enrobé par une couche efficace d'isolants haute performance.



La restitution (ou décharge)

- Par rayonnement

La diffusion du rayonnement est maîtrisée grâce au panneau isolant spécifique intégré à l'avant du radiateur et s'effectue tout en douceur.

- Par ventilation

Le complément de chaleur extrait du noyau accumulateur est apporté par les turbines tangentielles basse-pression silencieuses. Cette fonction est gérée par le thermostat d'ambiance.

* à haut pouvoir d'accumulation

LE PRINCIPE DE FONCTIONNEMENT (SUITE)

L'accumulateur peut fonctionner en mode 8 heures ou en mode 24 heures. Le choix entre ces deux modes de fonctionnement a été fait par l'installateur avant de commander l'appareil, car le mode de fonctionnement détermine la puissance de l'accumulateur.

Accumulation 8 heures

Les accumulateurs en mode 8 heures chargent pendant les 8 heures du tarif «Heures Creuses » EDF. La puissance à installer doit être environ de 2,5 à 3 fois la valeur des déperditions thermiques du local à chauffer.

L'intérêt d'un accumulateur en mode 8 heures est de chauffer pendant 24 heures avec de l'électricité à tarif réduit.

Accumulation 24 heures

Les accumulateurs en mode 24 heures chargent prioritairement pendant les 8 heures du tarif « Heures Creuses » EDF. Si cette charge n'est pas suffisante pour maintenir la température ambiante, une relance automatique de 1/3, 2/3 ou la totalité de la puissance selon la saison, a lieu au cours de la journée pour fournir le complément de chaleur nécessaire.

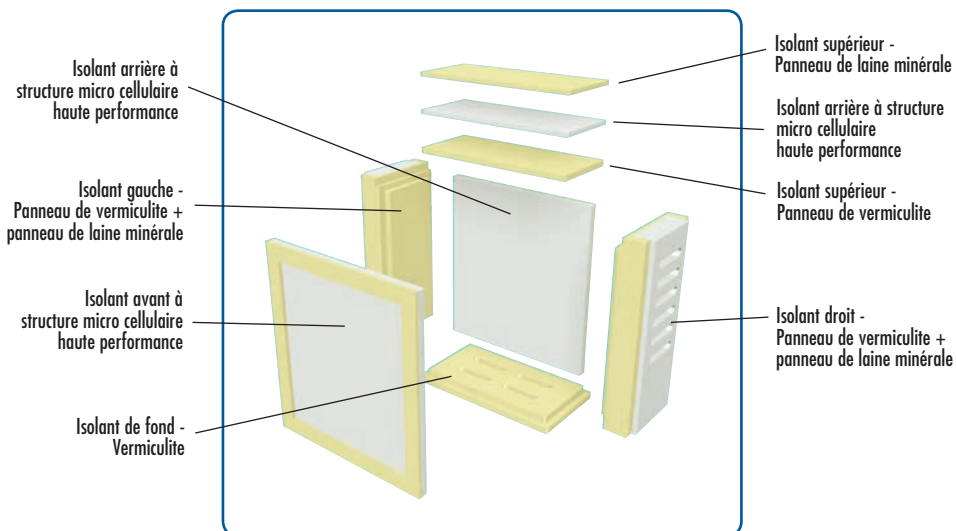
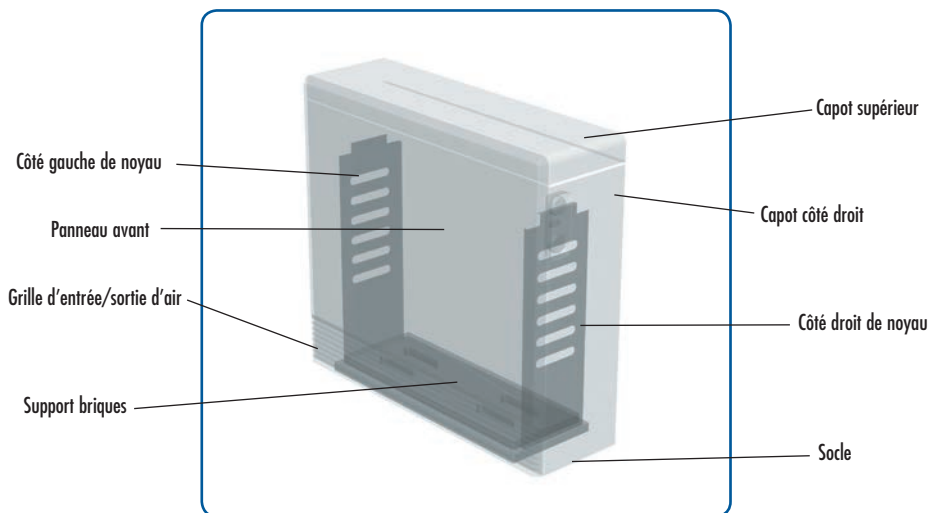
La puissance à installer doit être au minimum de 1,5 fois la valeur des déperditions thermiques du local à chauffer.

L'intérêt d'un accumulateur en mode 24 heures est de consommer de l'électricité à tarif réduit, ceci à concurrence d'environ la moitié par temps froid et la totalité en demi-saison.

Moins puissant qu'un accumulateur en mode 8 heures, il permet de souscrire une puissance moindre et ainsi de faire des économies sur le contrat EDF choisi.

DESCRIPTION DE L'ACCUMULATEUR

L'accumulateur est entièrement habillé d'une carrosserie aux angles arrondis, de coloris gris-blanc, hormis la grille d'entrée/sortie d'air qui est de couleur brune.



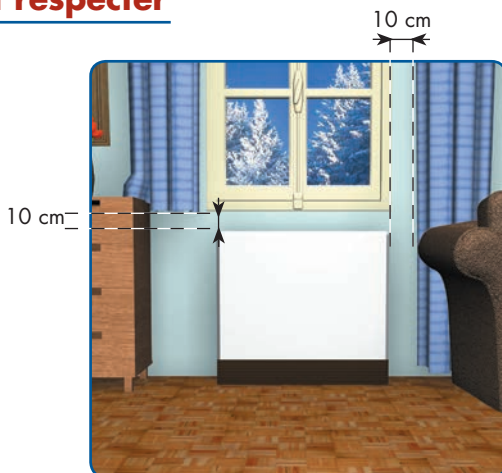
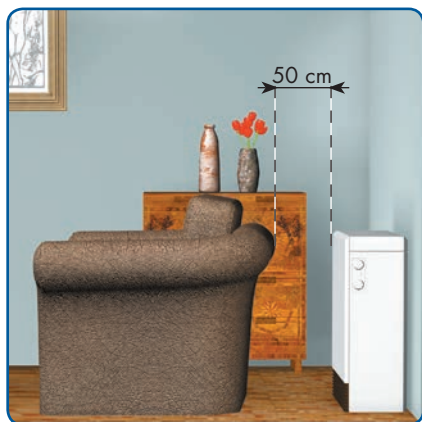
PRÉCAUTIONS

Précautions d'utilisation

Pour obtenir, pendant de nombreuses années, toute satisfaction de l'accumulateur, il faut se conformer scrupuleusement aux instructions de cette notice d'installation.

- **Vérifier que le sol soit plat et de niveau.** Un accumulateur peut peser jusqu'à 400 kg, s'assurer que le sol soit suffisamment résistant pour éviter toute déformation de l'appareil.
Afin d'être stabilisés, les appareils (sauf épaisseur 445 mm) doivent être maintenus à l'aide d'une pièce de fixation (à décrocher de son logement au dos du panneau avant).
- Rien ne doit être posé ou appuyé contre l'accumulateur.
- Pour l'aménagement de la pièce autour de l'accumulateur, respecter impérativement les distances recommandées, comme indiqué dans les schémas ci-dessous. Un espace entre le mur et l'accumulateur est assuré par le "distancier" (voir page 4) dont les ouvertures supérieures ne doivent jamais être obturées.
- Ne pas couvrir l'accumulateur.
- Si le câble d'alimentation est endommagé, le remplacement doit être effectué par du personnel qualifié, afin d'éviter tout danger.
- **Si au cours d'une intervention sur l'accumulateur, une partie de l'isolation thermique est endommagée ou présente des détériorations, elle doit être remplacée. Toute intervention dans l'appareil doit être effectuée par un personnel qualifié.**

Distances minimales à respecter

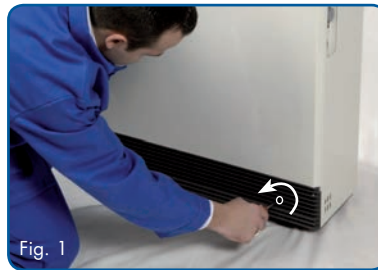


MONTAGE ET REMPLISSAGE

Avant toute autre opération, commencer par positionner l'accumulateur et par prévoir son alimentation électrique au mur. En effet, une fois plein, l'appareil pèse très lourd et sera très difficile à déplacer. Afin d'être stabilisés, les appareils (sauf épaisseur 445 mm) doivent être maintenus à l'aide d'une pièce de fixation (à décrocher de son logement au dos du panneau avant). Utiliser 2 vis de fixation de diamètre 5 mm placées à 624 mm du sol et dans l'axe de l'appareil pour fixer cette pièce au mur. Mettre l'appareil vide en place et le soulever légèrement pour qu'il s'accroche sur la fixation murale.

NOTA : La mise en place de l'accumulateur peut être facilitée en utilisant les kits pieds à roulettes (voir références appropriées dans le catalogue). Il est cependant impératif de retirer ces roulettes au moment de la mise en place définitive de l'appareil.

Ouverture de l'appareil



Débloquer les deux vis de la grille sans les retirer.



Faire glisser la grille vers la gauche et tirer vers soi.



Fig. 3

Retirer les 3 vis du panneau avant.



Fig. 4

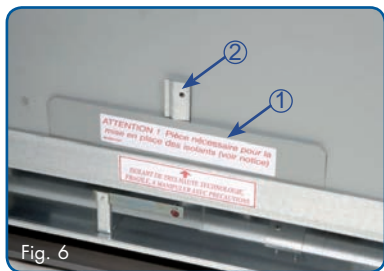
Retirer le panneau avant en le tirant vers soi et en le levant.



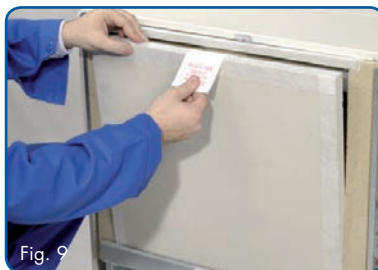
Fig. 5

Retirer le capot latéral en le tirant vers soi et en le pivotant vers la droite.

Montage des briques



Retirer le chasse-isolant (1) et la pièce de fixation murale (2) et les garder à disposition. Retirer les 4 vis de fixation du panneau de fermeture.



Retirer le panneau de fermeture en l'inclinant vers soi puis en le soulevant. Désengager l'isolant avant en tirant doucement sur la feuille de plastique. Retirer l'isolant en le tirant vers le haut.



Retirer le raidisseur d'isolant supérieur en le tirant doucement vers soi. Retirer le carton de calage des résistances en le refermant, en le glissant vers la gauche et en le tirant vers soi.



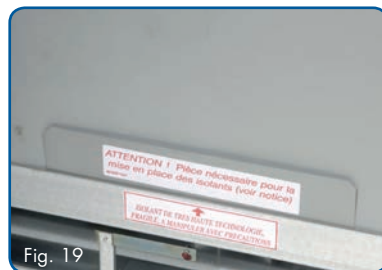
Introduire la première brique à gauche en soulevant la résistance, et la pousser à fond vers la droite (2 rangées par niveau pour les modèles d'épaisseur 445 mm).



Utiliser cette technique pour le reste des briques. Il peut exister un léger espace entre les briques et l'isolant supérieur. Sur les modèles 4,5 kw et 6 kw, épaisseur 445 mm, remettre en place le chapeau isolant au dessus des briques.



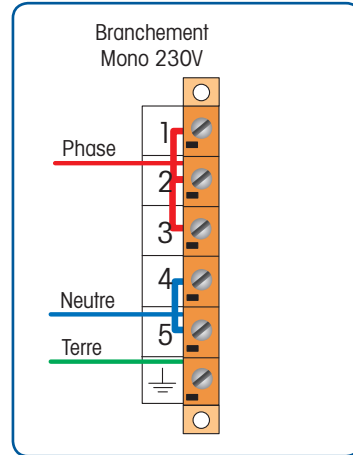
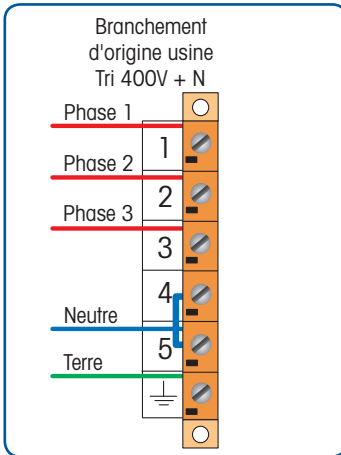
Remettre l'isolant en place en utilisant le chausse-isolant (Fig. 6).
Remettre le panneau de fermeture.



Fixer le panneau de fermeture par 4 vis. Ne pas oublier de remettre en place le chausse-isolant.

PARAMÉTRAGES ET RACCORDEMENTS ÉLECTRIQUES

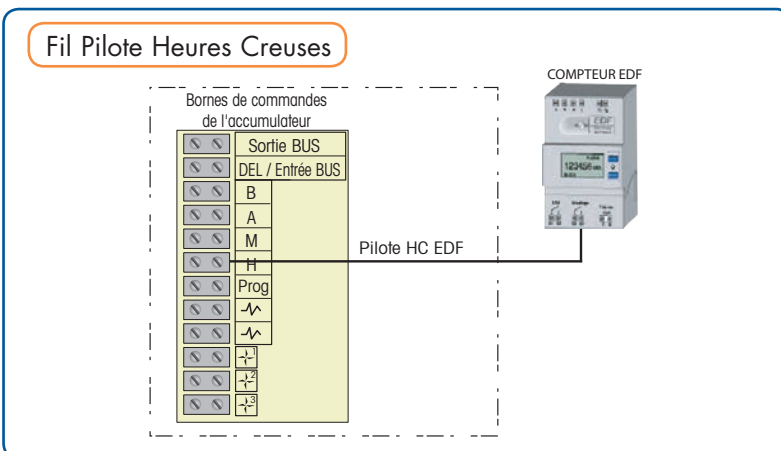
Raccordement de puissance



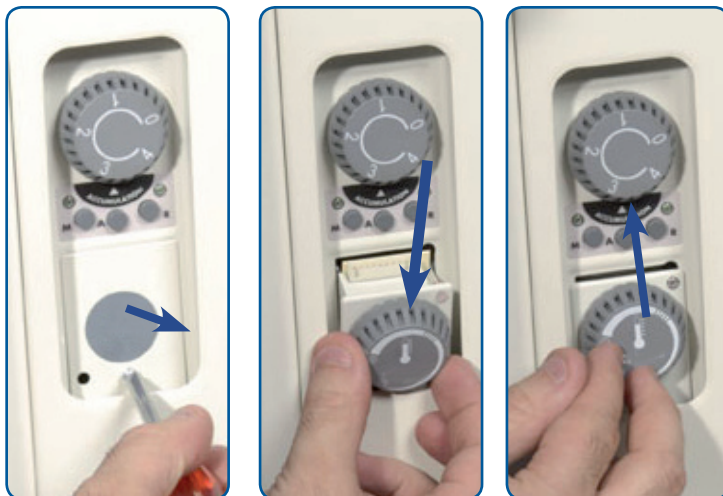
Heures Creuses

Pour les modèles Classe A, Tronic et Intégral.

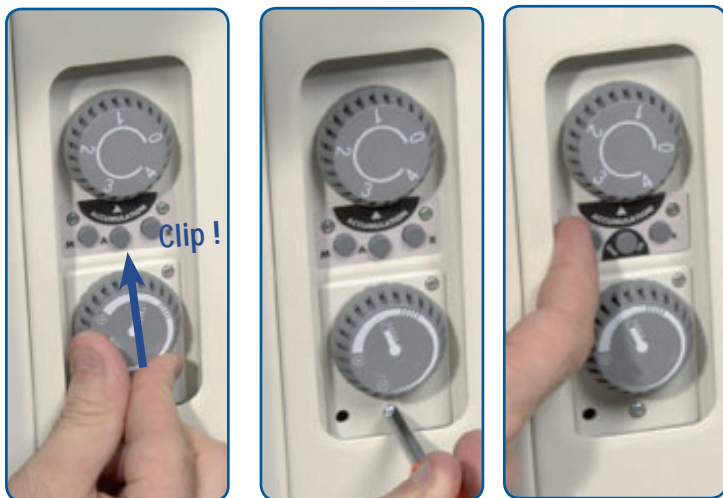
L'ordre des Heures Creuses EDF se branche directement sur la borne H de l'accumulateur et doit IMPÉRATIVEMENT être une phase.



MONTAGE DE MODULES



Retirer la vis de fixation de l'obturateur, puis retirer l'obturateur. Insérer le module dans la découpe ainsi dégagée en l'inclinant du bas vers le haut. Plaquer le module puis remonter vers le haut...

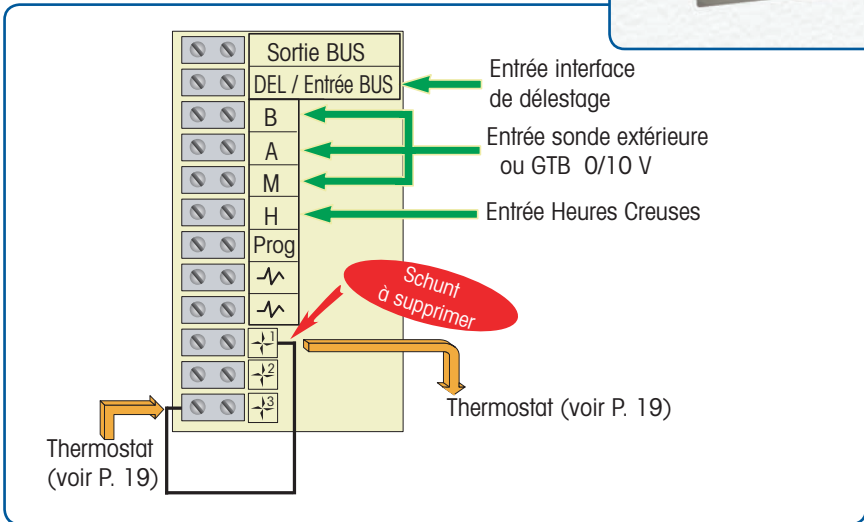


...afin de le clipser sur la carte de commande. Remettre la vis de fixation.
Coller le plastron de commandes livré avec le module sur le plastron d'origine.
Attention : Ne pas oublier de coller l'étiquette signalétique livrée avec le module sur celle de l'accumulateur.

Classe A (sans module de régulation)



• Raccordement du boîtier de commandes



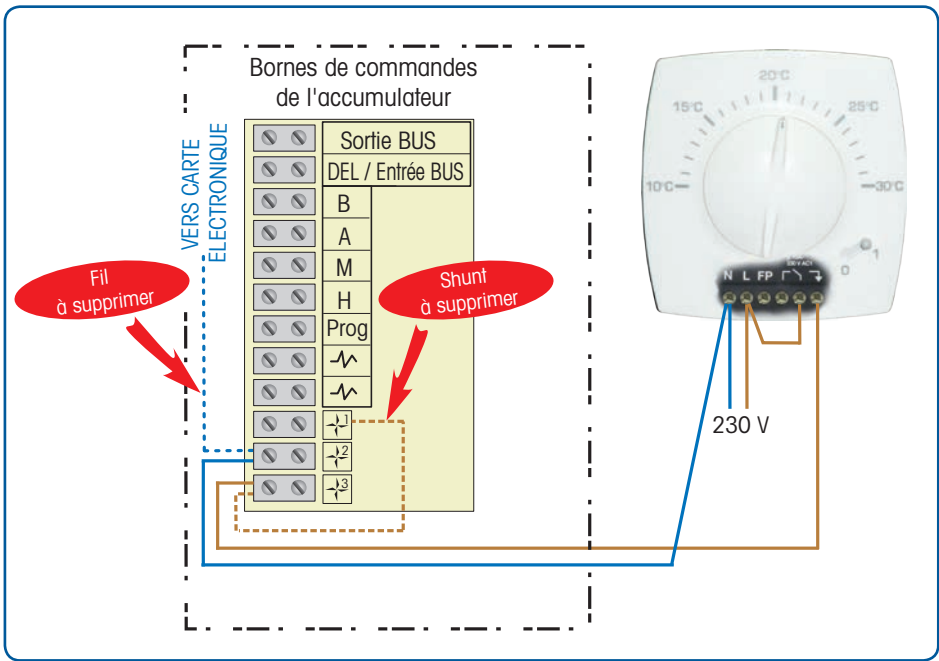
Bus . . . Ne pas raccorder
 Del option
 B option
 A option

M option
 H à raccorder
 Prog . . Ne pas raccorder
 ~ ~ . . . Ne pas raccorder
 ~ ~ . . . Ne pas raccorder

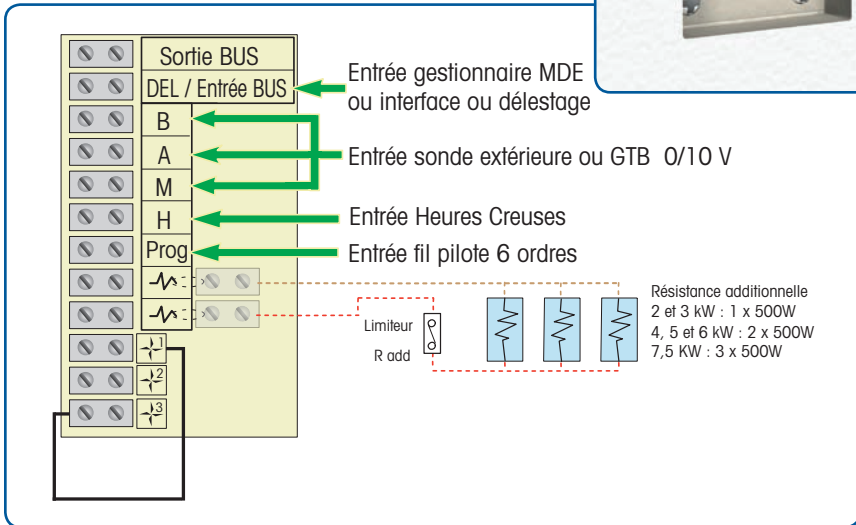
1 à modifier
 2 câblage usine
 3 câblage usine (ventilateur)
 4 à modifier (thermostat)

Thermostat mural

Pour les modèles Classe A (sans module de régulation).



• Raccordement du boîtier de commandes



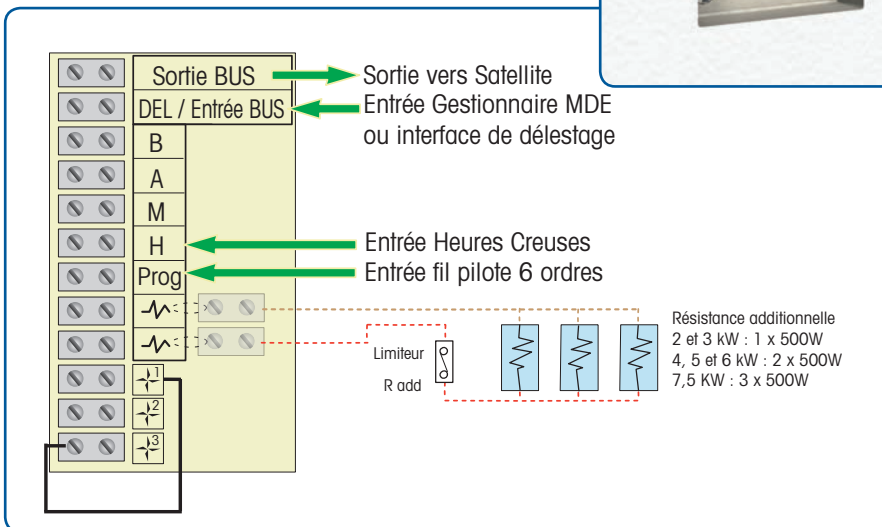
Bus . . . Ne pas raccorder
 Del option
 B option
 A option
 M option

H à raccorder
 Prog option
 option
 option

. câblage usine
 câblage usine
 câblage usine

Intégral

• Raccordement du boîtier de commandes



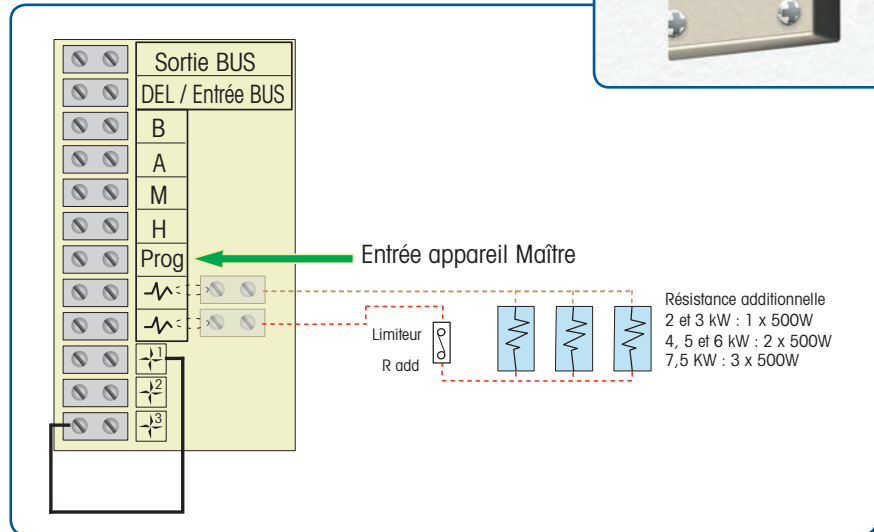
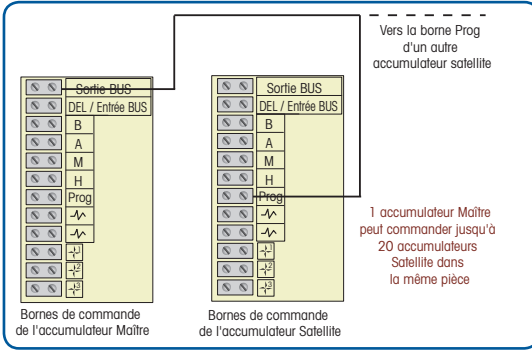
Bus option
 Del option
 B Ne pas raccorder
 A Ne pas raccorder
 M Ne pas raccorder

H à raccorder
 Prog option
 option
 option

. câblage usine
 câblage usine
 câblage usine

Satellite

• Raccordement du boîtier de commandes



- Bus à raccorder
- Del option
- B. Ne pas raccorder
- A. Ne pas raccorder
- M Ne pas raccorder

- H Ne pas raccorder
- Prog-Raccorder
- ~ option
- ~ option

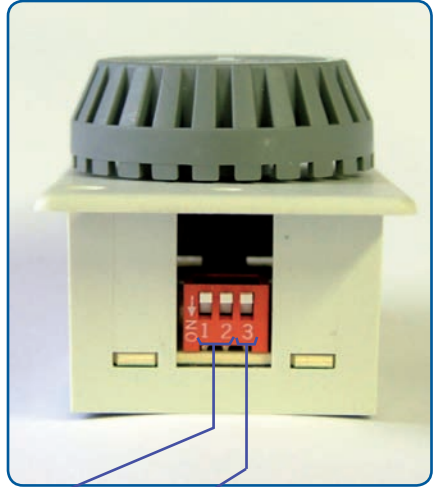
- ~1 Câblage usine
- ~2 Câblage usine
- ~3 Câblage usine

Paramétrage de la relance

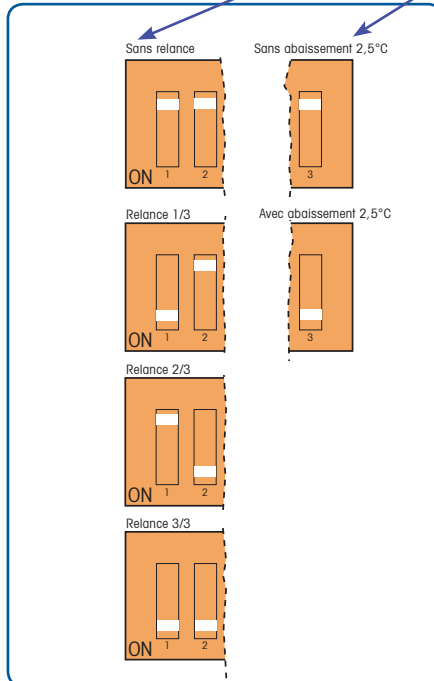
Pour les modèles Tronic et Intégral.

Le paramétrage de la relance s'effectue à l'aide des switch se trouvant sur la partie inférieure des modules.

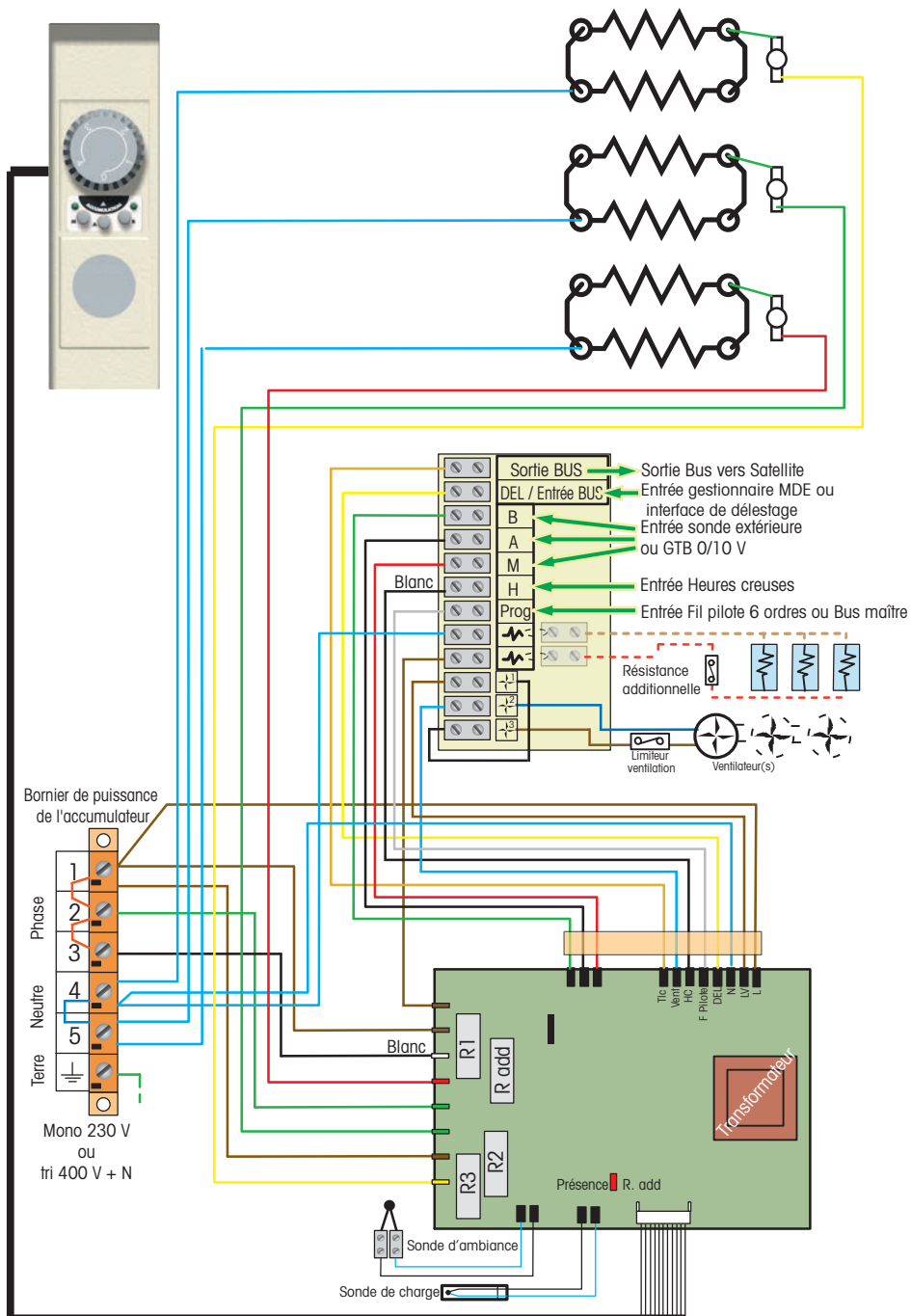
- Les switch n° 1 et 2 servent à régler le niveau de la relance de charge (0, 1/3, 2/3, ou pleine charge). En conséquence, l'appareil relancera sa charge de façon automatique si la chaleur accumulée se révèle insuffisante pour finir la journée (exceptionnellement les jours de grands froids).
- Le switch n° 3 sert à activer un abaissement de 2,5°C sur la consigne de température de la pièce, pendant les heures creuses (ce qui se traduit en baisse de consommation).



Exemples



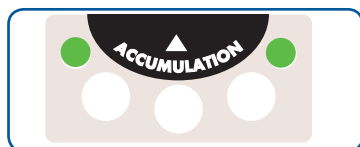
Câblage de l'accumulateur



PROBLÈMES ET SOLUTIONS

Seul un électricien qualifié est autorisé à effectuer les opérations qui suivent. Avant toute intervention sur l'appareil, couper l'alimentation au tableau électrique.

Les 2 voyants clignotent

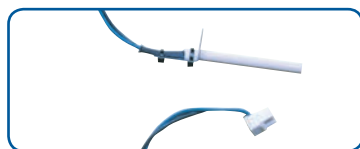


• Les 2 voyants clignotent simultanément

- Mesurer à l'aide d'un ohmmètre la valeur de la résistance aux bornes de la sonde d'ambiance. La valeur doit être comprise entre 7,5 k Ω et 330 k Ω . Si la valeur est hors tolérance, changer la sonde.



- Mesurer à l'aide d'un ohmmètre la continuité de la sonde de noyau (thermocouple) après l'avoir déconnecté de la carte électronique. Si la valeur est "infinie", changer la sonde.



• Les 2 voyants clignotent alternativement

Retirer le module :

- si les voyants ne clignotent plus, changer le module.
- si les voyants clignotent toujours alternativement, changer la commande (conserver le module).

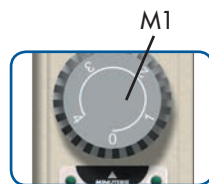
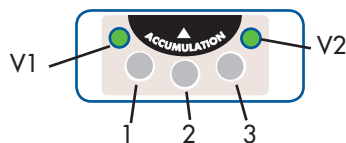
Les 2 voyants ne clignotent pas (mais le fonctionnement de l'appareil ne donne pas satisfaction)

S'assurer d'abord que les points vérifiables par l'utilisateur n'ont pas permis de supprimer le problème (voir notice d'utilisation).

• Autodiagnostic

Procéder à l'auto-test fonctionnel de l'appareil.

• Déroulement du test



Séquence	Action	Réaction
1	Eteindre l'appareil et positionner la molette sur 2	
2	Maintenir appuyés les boutons 1 et 2 pendant 3 secondes	Voyant 1 allumé
3	Relâcher les boutons 1 et 2	Voyants 1 et 2 allumés
4	Positionner la molette M1 en position mini	Voyant 1 s'éteint, 2 allumé
5	Appuyer sur le bouton 2.	Voyants 1 et 2 éteints
6	Déroulement automatique (toutes les 2 secondes) de étapes 6 à 10	Enclenchement relais 1 (charge 1/3)
7		Enclenchement relais 2 (charge 2/3)
8		Enclenchement relais 3 (charge 3/3)
9		Enclenchement relais 4 (résistance additionnelle)
10		Enclenchement turbine
11	Automatique 5 secondes	Appareil à l'arrêt
12	Attendre 30 secondes	Reinitialisation de l'appareil

Dans les cas où l'autotest s'est déroulé avec succès, attendre 30 secondes avant la remise en fonctionnement.

BON DE GARANTIE

TYPE :

PUISSANCE :

DATE DE FABRICATION :

DATE DE MISE EN SERVICE :

CACHET :

Cet appareil a été étudié, conçu et réalisé avec soin pour vous donner entière satisfaction.

www.noirot.fr

107, boulevard Ney
75883 Paris Cedex 18
Tél. : 01 53 06 27 00
Fax : 01 42 29 66 05

SAV : 8 Rue Louis Ampère
02 930 LAON Cedex 9
Tél. : 03 23 27 31 90
Fax 03 23 27 31 89

CONDITIONS DE GARANTIE

La Garantie est strictement limitée au remplacement gratuit ou à la réparation en usine de la pièce ou des pièces reconnues défectueuses. Le constructeur garantit ses appareils de chauffage électrique 2 ANS contre tous vices de fabrication. Dès que l'accord de principe est donné par le constructeur pour le retour des pièces, celles-ci doivent être expédiées franco de port et d'emballage dans les 15 jours. Les frais de démontage et de remontage ne peuvent en aucun cas être à titre de dommages et intérêts pour quelque cause que ce soit. Le constructeur ne peut en particulier être rendu responsable des conséquences directes ou indirectes des défectuosités tant sur les personnes que sur les biens et il est expressément stipulé par ailleurs que la charge d'installation des appareils ne lui incombe aucunement. La garantie ne peut pas intervenir si les appareils ont fait l'objet d'un usage anormal et ont été utilisés dans des conditions d'emploi autres que celles pour lesquelles ils ont été construits. Elle ne s'appliquera pas non plus en cas de détérioration ou accident provenant de négligence, défaut de surveillance ou d'entretien ou provenant d'une transformation du matériel.

ASSURANCE DU PERSONNEL :

En cas d'accident survenant à quelque moment et pour quelle cause que ce soit, la responsabilité du constructeur est limitée à son personnel propre et à sa fourniture

CONTESTATION :

Dans le cas de contestation, quelles que soient les conditions de vente et de paiement acceptées, le tribunal de commerce de Paris sera seul compétent. Les dispositions du présent bon de garantie ne sont pas exclusives du bénéfice au profit de l'acheteur de la garantie légale pour défauts et vices cachés qui s'applique en tout état de cause dans les conditions des articles 1641 et suivants du code civil.

Pour satisfaire à votre réclamation, veuillez rappeler les références portées sur la plaque signalétique fixée sur l'appareil.