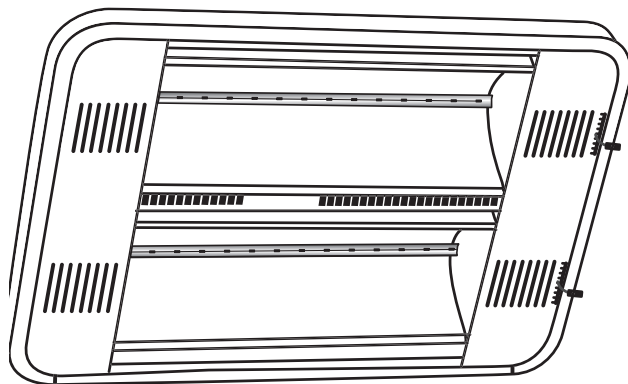


NOTICE D'INSTALLATION
& D'UTILISATION

ORIGINE
FRANCE[®]
GARANTIE

BVCert. 6020118



IRC

Infrarouge longue portée
à faisceaux orientables

	- Sommaire & Avant propos	page 2
	- Contenu du carton	page 3
1.	- Avertissements	page 4
2.	- Caractéristiques	page 6
3.	- Installation et mise en place	page 6
4.	- Fixation des appareils	page 8
5.	- Raccordement électrique	page 9
6.	- Maintenance et entretien	page 10
7.	- Remplacement d'une lampe	page 10
8.	- Identification de votre appareil	page 12



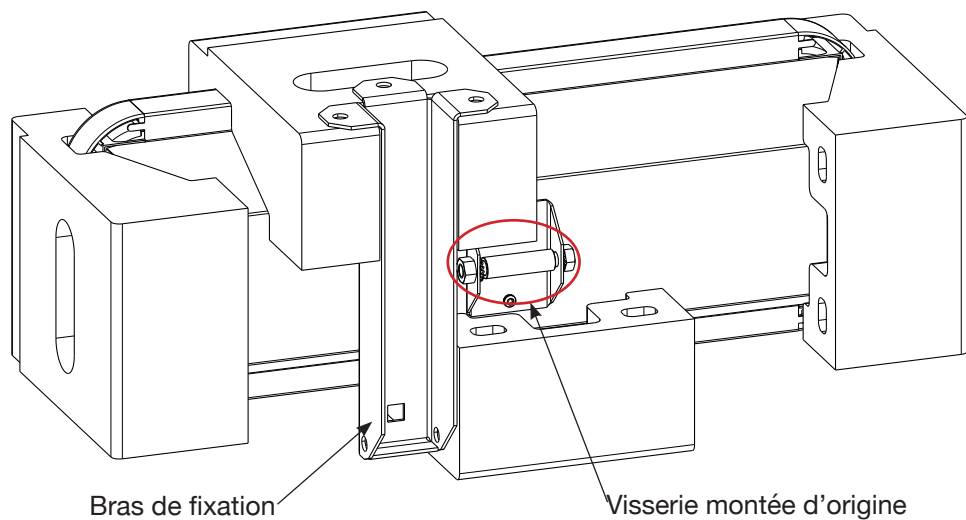
Nos appareils sont conçus, développés
et fabriqués en France dans nos usines.

AVANT PROPOS :

- Vous venez d'acquérir cet Infrarouge de Muller Intuitiv et nous vous remercions de ce choix, témoignant ainsi de votre confiance.
- Cet appareil a été étudié, conçu et réalisé avec soin pour vous donner entière satisfaction.
- Il est important de bien lire cette notice en entier avant l'installation et la mise en route de votre appareil.
- Il est recommandé de conserver cette notice, même après installation de votre appareil.

CONTENU DU CARTON

Vous trouverez dans le carton un calage polystyrène autour de l'appareil avec le bras de fixation logé dans l'une des cales. Ce bras est à monter sur l'appareil avec la visserie déjà intégrée dessus (voir image ci-dessous).



Lire attentivement la notice d'installation et d'utilisation, notamment les consignes ci-dessous.



**Caution, hot surface
Attention surface très chaude.**

ATTENTION - Certaines parties de ce produit peuvent devenir très chaudes et provoquer des brûlures. Il faut prêter une attention particulière en présence d'enfants et de personnes vulnérables.

Cet appareil peut être utilisé par des enfants âgés d'au moins 8 ans et par des personnes ayant des capacités physiques, sensorielles ou mentales réduites ou dénuées d'expérience ou de connaissance, s'ils (si elles) sont correctement surveillé(e)s ou si des instructions relatives à l'utilisation de l'appareil en toute sécurité leur ont été données et si les risques encourus ont été appréhendés. Les enfants ne doivent pas jouer avec l'appareil. Le nettoyage et l'entretien par l'utilisateur ne doivent pas être effectués par des enfants sans surveillance.

Il convient de maintenir à distance les enfants de moins de 3 ans, à moins qu'ils ne soient sous une surveillance continue.

Les enfants âgés entre 3 ans et 8 ans doivent uniquement mettre l'appareil en marche ou à l'arrêt, à condition que ce dernier ait été placé ou installé dans une position normale prévue et que ces enfants disposent d'une surveillance ou aient reçu des instructions quant à l'utilisation de l'appareil en toute sécurité et en comprennent bien les dangers potentiels. Les enfants âgés entre 3 ans et 8 ans ne doivent ni brancher, ni régler ni nettoyer l'appareil, et ni réaliser l'entretien de l'utilisateur.

Veillez à ne rien introduire dans l'appareil.

MISE EN GARDE :

Attention : cet appareil est prévu pour un usage de confort en extérieur sous abri ou en milieu Industriel uniquement.

Cet appareil de chauffage n'est pas équipé d'un dispositif pour contrôler la température ambiante. Ne pas utiliser cet appareil de chauffage dans des petits locaux, lorsqu'ils sont occupés par des personnes incapables de quitter le local seules, à moins qu'une surveillance constante ne soit prévue.

Le raccordement électrique de cet appareil doit impérativement être effectué hors tension par une personne qualifiée. Toutes les interventions sur les appareils doivent être effectuées hors tension et par un personnel qualifié et agréé.

L'alimentation électrique de l'appareil doit être réalisée via un dispositif de coupure omnipolaire conforme aux règles d'installation.

L'alimentation électrique doit être protégée par un dispositif différentiel résiduel de courant assigné conformément aux règles d'installation en vigueur.

L'appareil de chauffage ne doit pas être placé juste en dessous d'une prise de courant.

Cet appareil de chauffage pour montage à haut niveau doit être installé au moins à 2,5 m au-dessus du sol. Installer cet appareil à plus de 50 cm de parois environnantes, de rideaux ou de tout matériaux combustibles, et à plus d'un mètre d'objets ou de substances inflammables en face de celui-ci.

La fixation de l'appareil est assurée par un bras de fixation fourni avec celui-ci, lequel doit être vissé suivant les recommandations de la notice (**voir chapitre 4**). Ne pas utiliser d'adhésifs pour la fixation. Tout autre mode de fixation dégage la responsabilité du fabricant.

Si présence d'une grille de protection (commandée séparément), retirer la pour accéder aux lampes et réflecteurs. Ne pas toucher les ampoules avec les doigts, si elles ont été accidentellement touchées, nettoyer les avec un chiffon propre en coton imbibé de White Spirit. Utiliser la même chose pour le nettoyage courant des lampes et des réflecteurs.

En fonctionnement, regarder de manière prolongée vers la lampe peut altérer l'oeil.

2

CARACTERISTIQUES

✓ CET APPAREIL EST :

- Protégé contre les chutes d'eau verticales.
- Classe I.
- CE

✓ DIMENSIONS :

Nombre de lampes	Puis. W	long. (mm)	larg. (mm)	épais. (mm)	Intensité A		
					230V mono	400V tri	230V tri
1	1500	178	470	90	6,5	/	/
2	3000	318	470	90	13,0	/	/
3	4500	458	470	90	19,6	6,5	11,3

✓ ACCESSOIRES : (*Grille et lampes à commander séparément*).

- Il est nécessaire de prévoir une grille de protection dans les cas suivants d'installation :
 - Salle de sport
 - Cour de récréation
 - etc...
- Les lampes «blanches» permettent d'assurer un complément d'éclairage avec la même efficacité de chauffage.
- Les I.R.C. sont équipés en série de lampes filtrées de type HeLeN.

3

INSTALLATION ET MISE EN PLACE

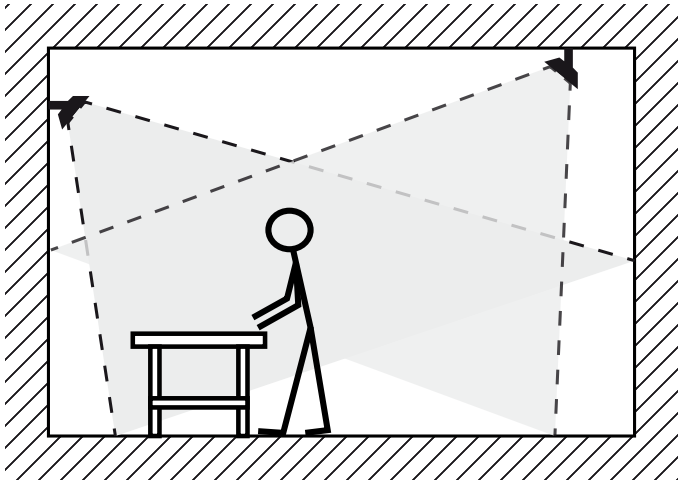
✓ PRÉCAUTIONS D'INSTALLATION :

Il est fortement conseillé d'installer les appareils de manière à ce que les lampes soient à l'horizontale ($\pm 4^\circ$) afin de garantir leur durée de vie. Prévoir un dégagement d'un mètre minimum par rapport à des matériaux sensibles à la chaleur (câbles et matériel électriques), de manière à ne pas provoquer de détériorations dues au rayonnement direct des appareils (**voir chapitre 4**).

Cet appareil ne doit pas être installé dans les locaux à atmosphère explosive ou inflammables. Ces appareils ne doivent pas être encastrés.

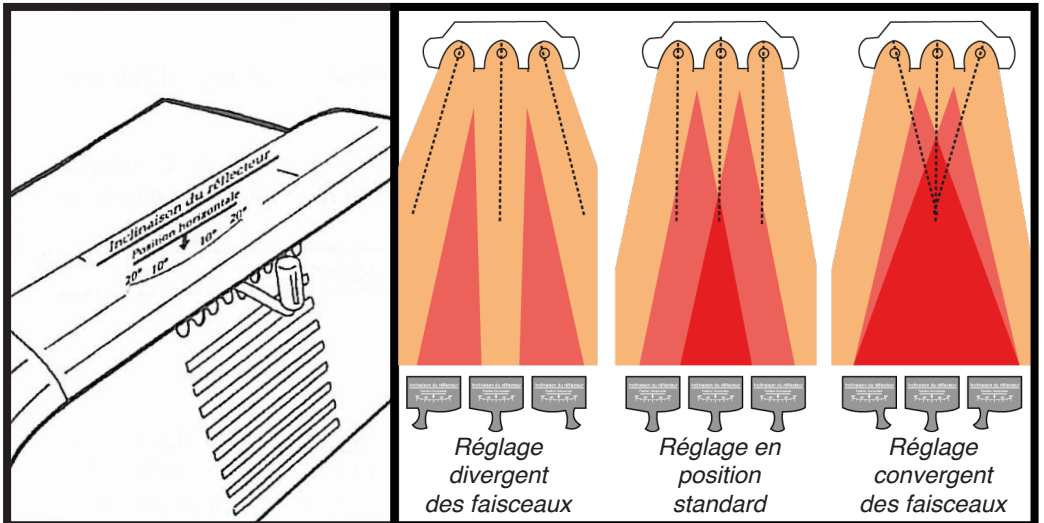
✓ MISE EN PLACE :

Les I.R.C. doivent être installés à une distance minimale de 2 m de la tête des personnes à chauffer. Pour chauffer un poste de travail, il est préférable d'utiliser 2 appareils dont les rayonnements vont se croiser, plutôt qu'un seul plus puissant (voir image ci-dessous).



✓ RÉGLAGE DES FAISCEAUX :

Pour optimiser la surface chauffée et le confort en fonction de la hauteur de pose de l'appareil, une manette graduée permet d'orienter individuellement le faisceau rayonné par chaque réflecteur.

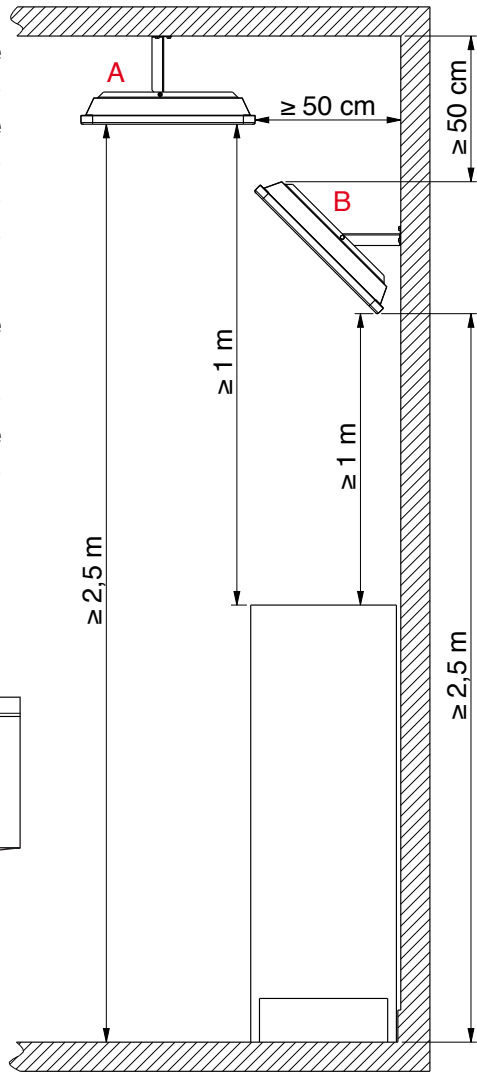
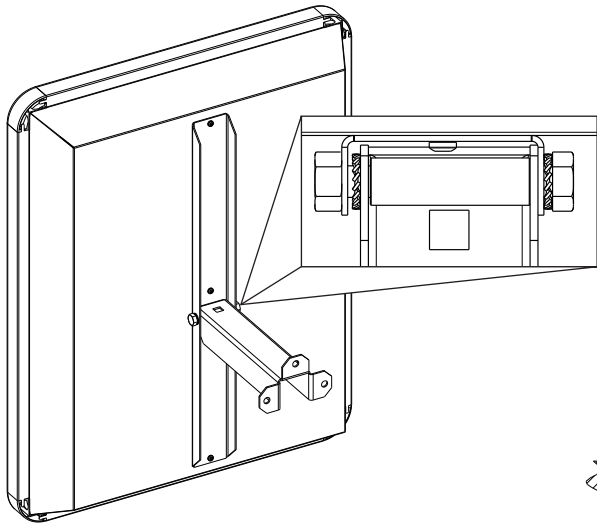


4 FIXATION DES APPAREILS

✓ AU PLAFOND OU AU MUR :

La pose est assurée avec un bras de fixation (fournie avec l'appareil). Respecter une distance minimale de 50 cm entre le côté de l'appareil et le mur si l'installation est au plafond (**rep. A**), et 50 cm minimum entre le haut de l'appareil et le plafond si l'installation est sur le mur (**rep. B**).

Assembler l'appareil avec le bras de fixation, à l'aide de l'ensemble vis écrou présent sur l'appareil (voir image ci-dessous), en prenant garde de positionner le boîtier de raccordement vers le bas (indication uniquement valable pour l'I.R.C. à 2 lampes lors d'une fixation au mur).



Bloquer après avoir orienté l'appareil soit parallèle au plafond (**rep. A**), soit incliné à 45° par rapport au mur (**rep. B**).

RAPPEL : tout autre mode de fixation dégage la responsabilité du fabricant.

5

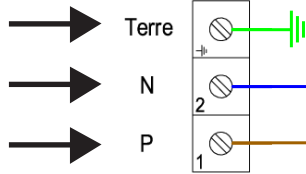
RACCORDEMENT ELECTRIQUE

Le raccordement électrique de ces appareils doit être réalisé hors tension par un installateur professionnel en respectant les points suivants :

- La section et le mode de pose des conducteurs doivent être conformes aux normes en vigueur dans le pays d'installation : NFC 15-100 pour la France.
- Le câble utilisé devra être du type U 1000 R02V.
- Le raccordement électrique nécessite le démontage du capot.
- Vérifier le serrage correct des fils dans les bornes de la boîte de raccordement
- Le courant d'appel étant important, les protections seront réalisées, soit par des disjoncteurs de courbe D, soit par des fusibles de type AM.
- Ces appareils étant classe I, **ils doivent être reliés à la terre.**

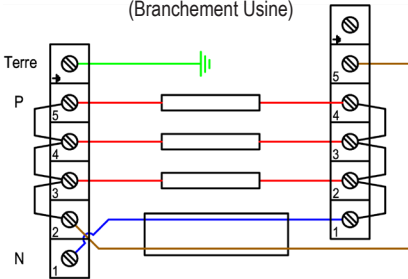
Modèle 1500W. 3000W

Branchement en 230V mono

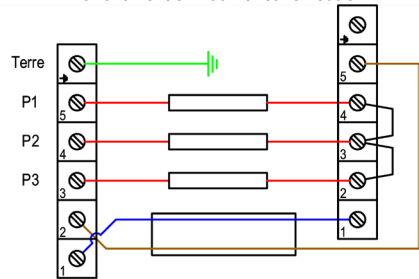


Modèle 4500W

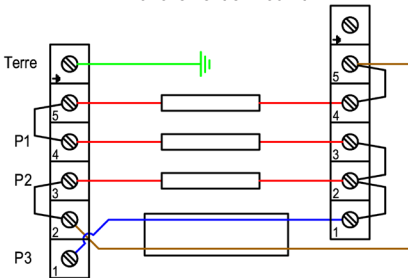
Branchement en 230V mono
(Branchement Usine)



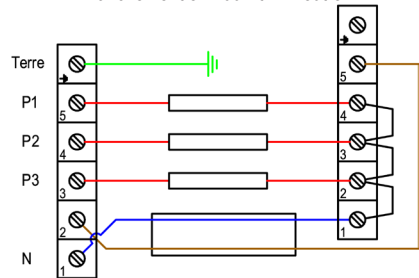
Branchement en 400V tri sans neutre*



Branchement en 230V tri*



Branchement en 400V tri + neutre*



* Déplacer les shunts pour les raccordements autres que le 230V

6 MAINTENANCE ET ENTRETIEN

La maintenance consiste à :

- Remplacer les lampes défectueuses ou cassées (durée de vie théorique : 7000 heures).
- Nettoyer périodiquement les lampes et les réflecteurs (voir précautions à prendre page 4).
- Toute intervention sur les appareils doit être réalisée par un installateur professionnel, l'appareil étant mis hors tension.

7 REMPLACEMENT D'UNE LAMPE

ATTENTION : *Avant toute intervention, mettre l'appareil hors tension.*

IMPORTANT :

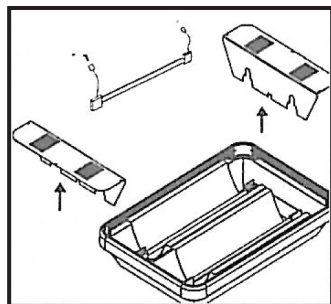
Les lampes de l'I.R.C. sont extrêmement fragiles et doivent être manipulées avec précaution par les deux extrémités.

Ne pas toucher les ampoules avec les doigts. Si accidentellement les ampoules ont été touchées, il faut les nettoyer avec un chiffon propre en coton imbibé de White Spirit.

Pour remplacer une lampe il n'est pas nécessaire de déposer l'I.R.C. de sa fixation.

Procéder de la manière suivante :

- Retirer les vis des réflecteurs latéraux.
- Enlever les 2 réflecteurs latéraux et dévisser les 2 vis du boîtier de raccordement.
- Dévisser la bague du presse étoupe en maintenant le câble d'alimentation.
- Faire coulisser le boîtier le long de ce même câble pour rendre accessible les connexions.
- Déconnecter électriquement la lampe à remplacer du bornier extérieur et du bornier intérieur.
- Pour ôter la lampe, pousser sur les clips qui maintiennent ses 2 extrémités.
- Procéder de la façon inverse pour le remontage.



RAPPEL :

Une fois les lampes remplacées, vérifier que les branchements électriques sont correctement effectués.

N'utiliser que les lampes délivrées par votre fournisseur et agréées par le fabricant.

IMPORTANT : LES CARACTÉRISTIQUES DE L'APPAREIL SONT INDICÉES SUR L'ÉTIQUETTE SIGNALÉTIQUE.



L'apposition de cette marque par le fabricant garantit que l'appareil respecte les directives communautaires européennes de sécurité (directive basse tension- DBT) de compatibilité électromagnétique (CEM), de limitation de substances dangereuses (ROHS) et d'écoconception applicable aux produits liés à l'énergie (ERP).

classe II



Appareil de classe 2 : signifie que l'appareil est à double isolation et ne doit donc pas être raccordé au conducteur de protection (fil de terre).

IP...

Indice de Protection de l'enveloppe de l'appareil contre la pénétration des corps solides et liquides

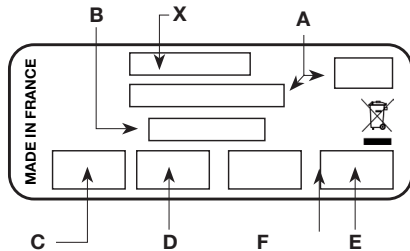


LES DÉCHETS ÉLECTRIQUES NE DOIVENT PAS ÊTRE JETÉS AVEC LES DÉCHETS MÉNAGERS. VEUILLEZ RECYCLER DANS LES CENTRES APPROPRIÉS.

L'étiquette signalétique est placée en bas et à droite (côté commande) de votre appareil, elle permet de l'identifier.

Elle est composée de :

- La référence complète de l'appareil et son indice de fabrication (rep.A) à préciser pour le SAV.
- Sa puissance en Watt (rep. B).
- Les certificats de conformités, adresse (rep. C-D-E).
- Le marquage CE (rep. F).
- N° du constructeur (rep X).



Notes :

A series of 20 horizontal dashed lines for writing notes.

Notes :

A series of 20 horizontal dashed lines for writing notes.

Notes :

A series of 20 horizontal dashed lines for writing notes.



SERVICE CLIENT :

service-client@muller-intuitiv.fr

www.muller-intuitiv.fr