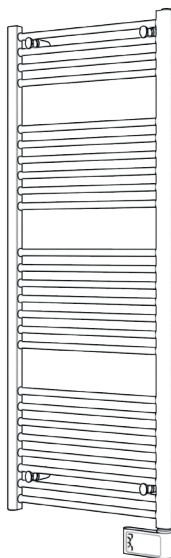


Noirot

NOTICE D'INSTALLATION & D'UTILISATION

A LIRE ATTENTIVEMENT AVANT TOUTE OPÉRATION



Oléron 2

Radiateur sèche-serviettes

REF

AVANT-PROPOS :

- Vous venez d'acquérir ce radiateur sèche serviettes électrique et nous vous remercions de ce choix, témoignant ainsi de votre confiance.
- Cet appareil a été étudié, conçu et réalisé avec soin pour vous donner entière satisfaction.
- Il est important de bien lire cette notice en entier avant l'installation et la mise en route de votre appareil.
- Il est recommandé de conserver cette notice, même après installation de votre appareil.

Lire attentivement la notice (*) d'installation et d'utilisation, notamment les consignes ci-dessous.

! Sécurité

ATTENTION - Certaines parties de ce produit peuvent devenir très chaudes et provoquer des brûlures. Il faut prêter une attention particulière en présence d'enfants et de personnes vulnérables.



**Caution, hot surface
Attention surface
très chaude.**

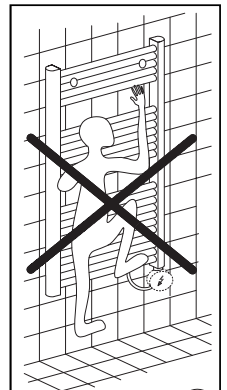
- Cet appareil peut être utilisé par des enfants âgés d'au moins 8 ans et par des personnes ayant des capacités physiques, sensorielles ou mentales réduites ou dénuées d'expérience ou de connaissance, s'ils (si elles) sont correctement surveillé(e)s ou si des instructions relatives à l'utilisation de l'appareil en toute sécurité leur ont été données et si les risques encourus ont été appréhendés. Les enfants ne doivent pas jouer avec l'appareil. Le nettoyage et l'entretien par l'utilisateur ne doivent pas être effectués par des enfants sans surveillance.

- Il convient de maintenir à distance les enfants de moins de 3 ans, à moins qu'ils ne soient sous une surveillance continue.

- Les enfants âgés entre 3 ans et 8 ans doivent uniquement mettre l'appareil en marche ou à l'arrêt, à condition que ce dernier ait été placé ou installé dans une position normale prévue et que ces enfants disposent d'une surveillance ou aient reçu des instructions quant à l'utilisation de l'appareil en toute sécurité et en comprennent bien les dangers potentiels.

- Les enfants âgés entre 3 ans et 8 ans ne doivent ni brancher, ni régler ni nettoyer l'appareil, et ni réaliser l'entretien de l'utilisateur.

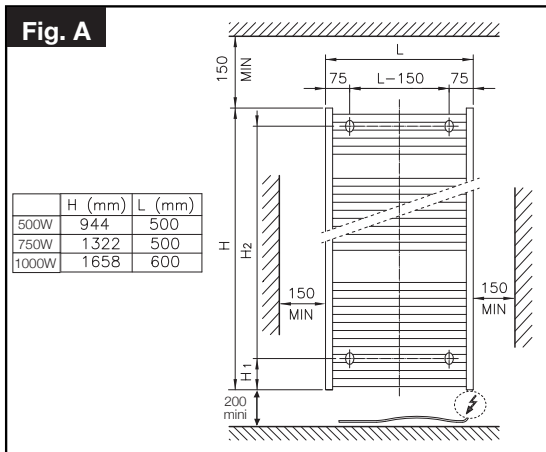
- Veillez à ne rien introduire dans l'appareil.



- L'appareil doit être fixé sur ses supports, l'utilisation d'adhésifs pour fixer les supports ou l'appareil est interdite.
- Le raccordement électrique de cet appareil doit impérativement être effectué hors tension par une personne qualifiée.
- Toutes les interventions sur les appareils doivent être effectuées hors tension et par un personnel qualifié et agréé.
- L'installation doit comporter un dispositif de coupure omnipolaire ayant une distance d'ouverture des contacts d'au moins 3 mm.
- L'appareil ne doit pas être installé sous une prise de courant.

- Respecter les distances minimum d'installation au sol, aux parois, aux meubles, etc... (Fig. A).

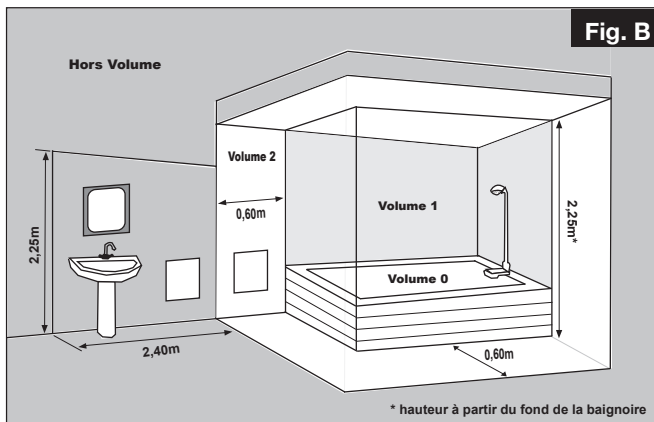
- **MISE EN GARDE** : Pour éviter tout danger pour les très jeunes enfants, il est recommandé d'installer cet appareil de façon telle que le barreau chauffant le plus bas soit au moins à 600mm au-dessus du sol.



- Respecter le sens d'installation de l'appareil (boîtier de commande en bas).
- Cet appareil de chauffage est rempli d'une quantité précise d'huile spéciale. Les réparations nécessitant l'ouverture du réservoir d'huile ne doivent être effectuées que par le fabricant ou son service après-vente qu'il convient de contacter en cas de fuite d'huile. Lorsque l'appareil de chauffage est mis au rebut, respecter les réglementations concernant l'élimination de l'huile.
- L'alimentation électrique doit être protégée par un dispositif différentiel résiduel de courant assigné au plus égal à 30 mA, notamment dans le cas d'une installation dans un local contenant une baignoire ou une douche.
- Si le câble d'alimentation est endommagé, il doit être remplacé par le fabricant, son service après-vente ou une personne de qualification similaire afin d'éviter un danger.
- Éviter d'installer l'appareil dans un courant d'air susceptible de perturber sa régulation.

Fig. B

- **MISE EN GARDE :**
Cet appareil est destiné seulement au séchage du linge lavé à l'eau.- L'appareil peut être installé dans le volume 2 ou hors volume des salles d'eau (Fig.B).



- Cet appareil de chauffage électrique direct est destiné à assurer le chauffage d'ambiance des locaux de type habitat ou assimilables, individuels ou collectifs, neufs ou existants.

(*) La présente notice a été établie au moment de la fabrication de l'appareil et conformément aux normes en vigueur à cette date.

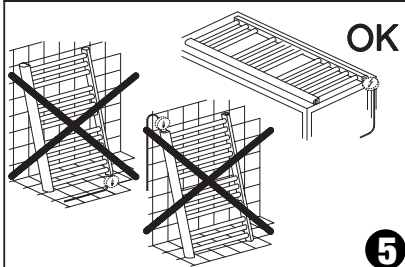
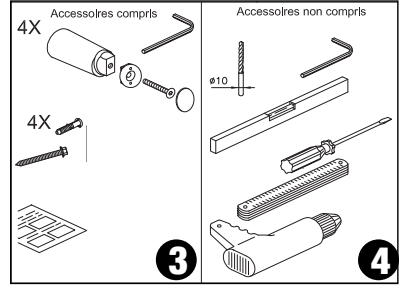
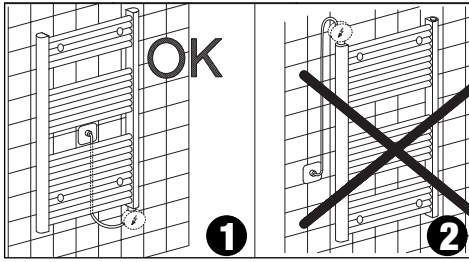
La société se réserve le droit de modifier à tout moment la notice d'installation et d'utilisation afin de prendre en compte les normes et l'évolution de celles-ci.

Identification de l'appareil	
Type d'appareil :	Appareil de chauffage électrique décentralisé à action directe à poste fixe

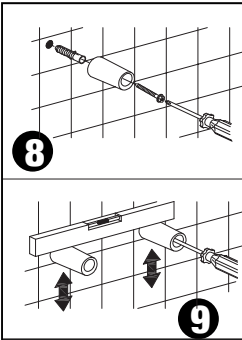
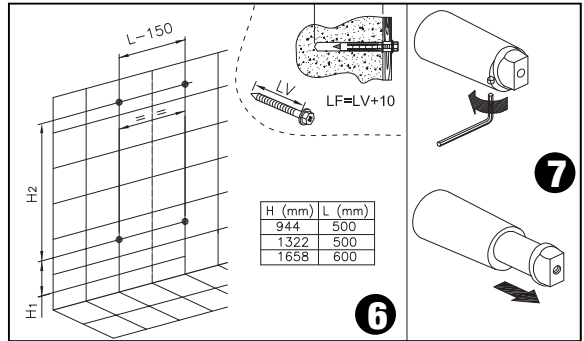
Caractéristiques		500W	750W	1000W		Unité
Puissance thermique						
Puissance thermique nominale	Pnom	0,50	0,75	1,00		kW
Puissance thermique minimale (indicative)	Pmin	N.A.	N.A.	N.A.		kW
Puissance thermique maximale continue	Pmax,c	0,50	0,75	1,00		kW
Consommation d'électricité auxiliaire						
À la puissance thermique nominale	elmax	0,00	0,00	0,00		kW
À la puissance thermique minimale	elmin	0,00	0,00	0,00		kW
En mode veille	eLSB	0,0005	0,0005	0,0005		kW

Caractéristiques		Unité
Type de contrôle de la température de la pièce (sélectionner un seul type)		
contrôle électronique de la température de la pièce		Oui
contrôle électronique de la température de la pièce et programmateur hebdomadaire		Oui
contrôle de la température de la pièce, avec détecteur de fenêtre ouverte		Oui

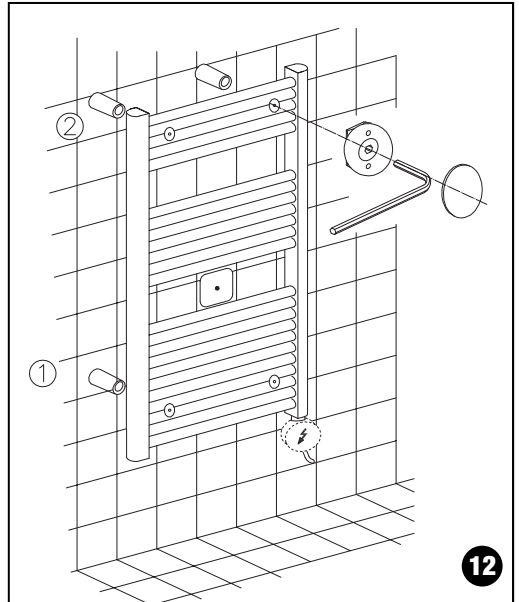
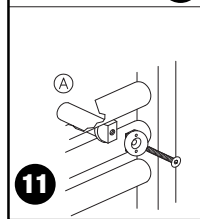
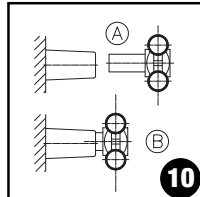
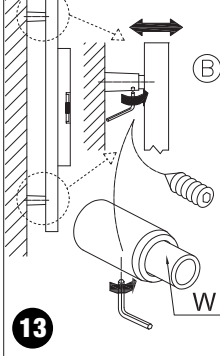
INSTALLATION ET FIXATION



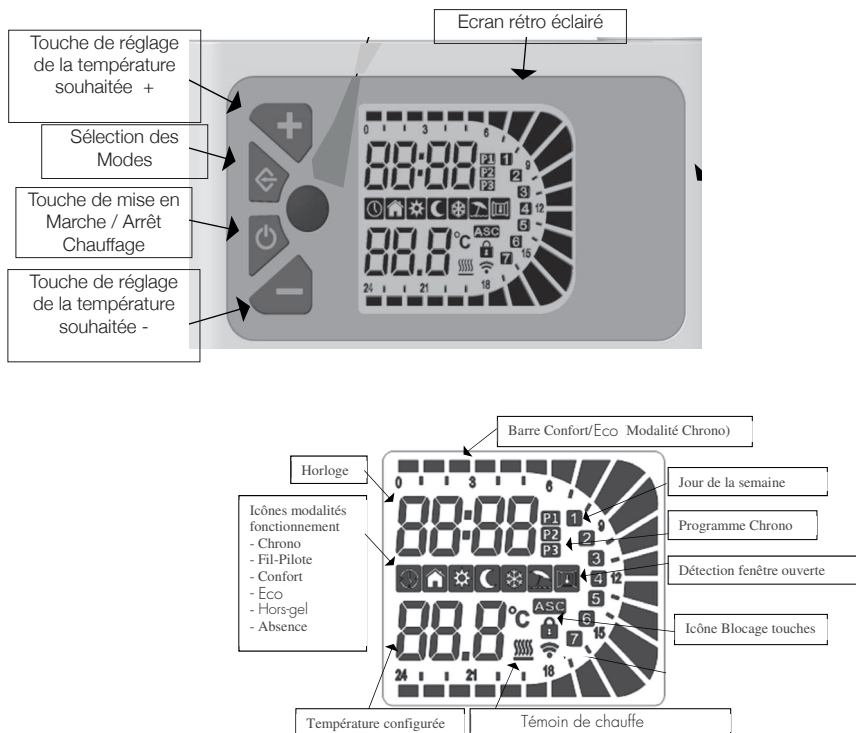
POUR ÉVITER D'ENDOMMAGER LE BOÎTIER DE COMMANDE, POSER L'APPAREIL À PLAT.



Visser la vis jusqu'au fond du filetage de manière à bloquer complètement la pièce W.



2 COMMENT UTILISER VOTRE APPAREIL



2.1 - Mise en Marche/Arrêt chauffage de l'appareil :

Appuyer sur la touche Marche/Arrêt chauffage pour mettre en marche l'appareil.

Lorsque l'appareil est en Marche, l'écran affiche l'heure et la température souhaitée.



Lorsque l'appareil est en Arrêt Chauffage, l'écran affiche "ST b", l'heure et le jour de la semaine.



2.2 - Modes de fonctionnement de l'appareil :

- L'appareil fonctionne selon les divers modes du tableau ci-dessous.
- Appuyer sur la touche Mode pour passer d'un mode à l'autre.

Tableau mode de fonctionnement

						2h
Chrono	Fil-pilote	Confort	Eco	Hors Gel	Absence	Timer 2h

2.3 - Mode Confort / Réglage de la température de confort :

- Ce mode permet de régler votre appareil à la température souhaitée.
- Il permet ainsi le fonctionnement de l'appareil pour les modes "Chrono", "Fil Pilote" et "Confort".
- Appuyer sur la touche Mode jusqu'à l'apparition du symbole "Confort".
- Appuyer sur les touches + ou - pour ajuster la température souhaitée.

Pour un confort sans gaspillage, nous conseillons une température de 19°C lorsque le logement est occupé.

2.4 - Mode "Eco" (ou Economique) :

- Ce mode permet de régler l'appareil à une température économique.
- Appuyer sur la touche Mode jusqu'à l'apparition du symbole "Eco".
- Appuyer sur les touches + ou - pour modifier la température "Eco" souhaitée.

Il est conseillé d'utiliser ce mode pour des absences comprises entre 2 et 24h ou pendant la nuit .

2.5 - Mode "Hors-Gel" :

- Ce mode permet de maintenir la température de la pièce à environ 7°C .
- Appuyer sur la touche Mode jusqu'à l'apparition du symbole "Hors-Gel".

Pour un maximum d'économie, en cas d'absence de longue durée (+ de 24h), utilisez ce mode. Il permet de maintenir la température de la pièce à environ 7°C.

2.6 - Mode “Absence” :

- Ce mode permet le fonctionnement automatique de votre appareil pendant votre absence pour plusieurs jours en maintenant la pièce à une température Hors-Gel.
- Appuyer sur la touche Mode jusqu'à l'apparition du symbole “Absence” et avec les touches + ou - programmer le nombre de jours d'absence. Lorsque l'affichage cesse de clignoter, le mode “Absence” est enclenché.
- A la fin de cette période, l'appareil reprendra le mode “Confort”.

2.7 - Mode “Timer 2h” :

- Ce mode permet de réchauffer rapidement la température de la pièce ou le séchage de vos serviettes, pendant une durée maximale de 2 heures.
- Appuyer sur la touche Mode jusqu'à l'apparition du symbole “2h”.

2.8 - Mode “Chrono” :

- L'appareil fonctionne selon les divers modes du tableau ci-dessous.
- Appuyer sur la touche Mode pour passer d'un mode à l'autre.

Le mode «Chrono» permet la programmation de votre appareil par des programmes prédéfinis (P1et P2) ou selon votre programme que vous pouvez personnaliser (P3)

Choix	Signification
P1	- Pour les jours 1 à 5, le programme P1 vous permet d'avoir la température de consigne Confort de 8h00 à 18h00 et le mode Eco pour les autres heures.
P2	- Pour les jours 1 à 5, le programme P2 vous permet d'avoir la température de consigne Confort le matin de 6h00 à 9h00, le soir de 17h00 à 23h00. - Pour les jours 6 et 7, la température de Confort est de 7h à 23h00 - Et le mode Eco pour les autres heures.
P3	- Programme à personnaliser suivant vos préférences de réglages. voir chapitre 2.10.2

2.9 - Comment verrouiller les commandes :

- Ce mode permet de bloquer l'accès aux réglages de l'appareil afin d'empêcher toute modification intempestive.
- Appuyer sur les touches + et - pendant 3 secondes pour activer le mode verrouillage.
- Pour désactiver le verrouillage, appuyer à nouveau pendant 3 secondes sur les touches + et -.

2.10 - Fonctions "Programmations" :

La programmation de l'appareil doit s'exécuter appareil en position "Arrêt chauffage".

- Appuyer sur la touche "Mode" pendant 3 secondes. L'écran affiche "SEt".
- Appuyer sur la touche + pour choisir :

- > tEd = réglage de l'horloge et date
- > Prog = programme hebdomadaire P3
- > Func = fonctions

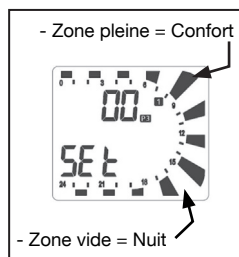


2.10.1 - Réglage de l'horloge et du jour :

- Pour ce réglage, exécuter l'opération 2.10 et sélectionner "tEd"
- Appuyer sur la touche "Mode" pour accéder au mode édition.
- Appuyer avec les touches + ou - pour modifier le jour de la semaine.
- Pour valider le jour, appuyer sur la touche Mode.
- A l'écran s'affiche l'heure de réglage, appuyer les touches + ou - pour la modifier.
- Pour valider l'heure, appuyer sur la touche Mode.
- A l'écran s'affichent les minutes de réglage, appuyer sur les touches + ou - pour les modifier.
- Pour valider les minutes, appuyer sur la touche Mode.
- Dès validation de la date et de l'heure, un double bip vous confirme l'enregistrement des données. Retour au mode "Arrêt chauffage".

2.10.2 - Réglage de la programmation personnalisée P3 :

- Pour ce réglage, exécuter l'opération 2.10 et sélectionner "Prog"
- Appuyer sur la touche "Mode" pour accéder au mode édition Prog.
- La programmation commence par le 1er jour de la semaine et à 00:00 et va jusqu'à 24:00.
- Appuyer sur la touche + pour activer le mode Confort (zone pleine) ou la touche - pour activer le mode Eco (zone vide).
- Valider par la touche Mode pour passer au 2ème jour de la semaine.
- Effectuer la même opération pour chaque jour de la semaine.
- A la fin du 7ème jour, un double bip vous confirme l'enregistrement complet de votre programmation P3. Retour au mode "Arrêt chauffage".



2.10.3 - Détecteur de fenêtre ouverte :

- Ce mode coupe automatiquement le chauffage en cas de détection d'une chute brutale de température dans la pièce (Ex : une fenêtre ou une porte ouverte).
- Pour ce réglage, exécuter l'opération 2.10 et sélectionner "Func"
- Appuyer sur la touche Mode jusqu'à l'apparition du symbole "fenêtre ouverte".
- Appuyer sur + pour activer la fonction ou - pour la désactiver. Valider en appuyant 2 fois sur Mode.
- Un double bip vous confirme l'enregistrement de la fonction. Retour au mode "Arrêt chauffage".

Nota : Le symbole "fenêtre ouverte" clignote lorsque l'appareil s'est coupé suite à une détection. l'appareil se remettra en fonction automatiquement.

Utilisation du mode 6 ordres par fil pilote.

Si votre installation est gérée par un gestionnaire du type Tempo d'EDF, les abaissements de Conf.-1 ou Conf.-2 se feront sur ordre de cette centrale, selon la période tarifaire.

Les 6 ordres sont Conf., Eco., Conf.-1, Conf.-2, Hors-Gel, et Arrêt chauffage (voir tableau du chapitre - raccordement électrique).

- Appuyer sur la touche Mode jusqu'à l'apparition du symbole "Fil Pilote".
- votre appareil fonctionne alors suivant les ordres reçus du programmeur externe.

Votre appareil étant équipé d'un thermostat électronique 6 ordres, les changements commandés par le gestionnaire ou le programmeur ne sont pas immédiats : il faut attendre environ 15 secondes avant leur prise en compte (sauf en cas de délestage, l'ordre de changement est immédiat).

- NOTA : Si votre installation est équipée d'un délesteur de puissance, le délestage est prioritaire; il est possible que l'appareil ne chauffe pas, le mode de fonctions étant sur **Confort**.

Dès disparition du signal de délestage, l'appareil se remettra en chauffe.

NATURE	VERIFICATION	ACTION
L'appareil ne chauffe pas	■ S'assurer que l'écran digital est actif.	■ Appuyer sur Marche. ■ Appuyer successivement sur Mode jusqu'à ce que la position Confort s'affiche.
	■ Si l'écran digital n'est toujours pas allumé.	■ S'assurer que les disjoncteurs d'installation sont enclenchés et appuyer sur Marche.
	■ S'assurer d'être en mode confort	■ Appuyer successivement sur jusqu'à ce que la position Confort s'affiche.
	■ S'assurer que la fonction fenêtre ouverte n'est pas activée et qu'une fenêtre ou une porte n'est pas ouverte dans la pièce.	■ Fermer la porte et/ou la fenêtre, réinitialiser la fonction, voir chapitre 2.9.3.
	■ L'écran digital est actif, le témoin de chauffe est éteint.	■ Vérifier la valeur de la consigne. ■ La température ambiante ne nécessite pas de chauffer. ■ L'appareil est en mode Eco ou en délestage : s'assurer que le système de délestage n'a pas coupé l'alimentation de l'appareil.
L'appareil chauffe tout le temps	■ Vérifier que le réglage de la température n'a pas été modifié. ■ Vérifier que l'appareil n'est pas situé près d'une porte ouverte ou/et dans un courant d'air.	■ Régler de nouveau la température. ■ Fermer la porte ou supprimer le courant d'air.
L'appareil ne suit pas les ordres de programmation	■ Vérifier qu'il est en mode programmation ■ Vérifier la programmation	■ Mettre en mode programmation ■ Réaliser la programmation

DANS TOUS LES AUTRES CAS, CONTACTEZ UNE PERSONNE QUALIFIÉE

4 CONSEILS - ENTRETIEN

- Pour conserver les performances de l'appareil, il est nécessaire d'effectuer régulièrement un dépoussiérage en passant l'aspirateur.
- Utilisez de préférence des produits nettoyants universels à base d'agents tensio-actifs (savon, ...) et un chiffon type microfibres. Pour un simple dépoussiérage, un chiffon suffit.

Recommandations et conseils

Lors de la première chauffe, il peut s'échapper une odeur, ce phénomène disparaît après quelques minutes de fonctionnement.

Si votre installation est équipée d'un délesteur : Le délestage étant prioritaire, il est possible que l'appareil ne chauffe pas, en cas de surconsommation momentanée (lave-linge + four + fer à repasser...). Ceci est normal. Dès rétablissement d'une consommation normale, l'appareil se remettra en chauffe.

Prévu pour être raccordé à un réseau d'alimentation électrique 230V~ 50Hz.

TOUTES LES INTERVENTIONS SUR NOS APPAREILS DOIVENT ÊTRE EFFECTUÉES HORS TENSION ET PAR UN PERSONNEL QUALIFIÉ ET AGRÉÉ.

NE JAMAIS UTILISER DE PRODUITS ABRASIFS OU À BASE D'ACÉTONE QUI RISQUERAIENT DE DÉTÉRIORER LE REVÊTEMENT DE L'APPAREIL.

5 CARACTERISTIQUES

PUISSANCE (W)	INTENSITE (A)	HAUTEUR (mm)	LARGEUR (mm)	EPAIS. Appareil + fixation murale (mm)
500	2,2	944	500	95
750	3,3	1322	500	
1000	4,3	1658	600	

6

IDENTIFICATION DE VOTRE APPAREIL

IMPORTANT : LES CARACTÉRISTIQUES DE L'APPAREIL SONT INDICÉES SUR L'ÉTIQUETTE SIGNALÉTIQUE.



Cette marque de conformité, délivrée par le L.C.I.E (Laboratoire Central des Industries de l'Électriques) garantit que ces appareils respectent l'ensemble des normes de sécurité en vigueur.



Cette marque de conformité, délivrée par le L.C.I.E, garantit en plus les performances de ces appareils qui respectent les normes d'aptitude à la fonction.

ELECTRICITE PERFORMANCE



garantit un niveau moyen de performance.

OU



garantit un niveau maximal de performance.

OU



intègre en plus des fonctions à économies d'énergies

OU



intègre en plus la détection de présence/absence



L'apposition de cette marque par le fabricant garantit que l'appareil respecte les directives communautaires européennes de sécurité (directive basse tension- DBT) de compatibilité électromagnétique (CEM), et de limitation de substances dangereuses (ROHS).

classe II



Appareil de classe 2 : signifie que l'appareil est à double isolation et ne doit donc pas être raccordé au conducteur de protection (fil de terre).

IP...

Indice de Protection de l'enveloppe de l'appareil contre la pénétration des corps solides et liquides

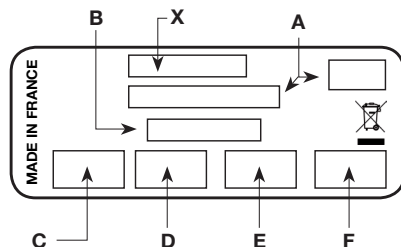


LES DÉCHETS ÉLECTRIQUES NE DOIVENT PAS ÊTRE JETÉS AVEC LES DÉCHETS MÉNAGERS. VEUILLEZ RECYCLER DANS LES CENTRES APPROPRIÉS.

L'étiquette signalétique est placée en bas et à droite (côté commande) de votre appareil, elle permet de l'identifier.

Elle est composée de :

- La référence complète de l'appareil et son indice de fabrication (rep.A) à préciser pour le SAV.
- Sa puissance en Watt (rep. B).
- Les certificats de conformités, adresse (rep. C-D-E-F).
- N° du constructeur (rep X).



BON DE GARANTIE

TYPE :

PUISSANCE :

DATE DE FABRICATION :

DATE DE MISE EN SERVICE :

CACHET :

Cet appareil a été étudié, conçu et réalisé avec soin pour vous donner entière satisfaction.

www.noirot.fr

107, boulevard Ney
75883 Paris Cedex 18
Tél. : 01 53 06 27 00
Fax : 01 42 29 66 05

SAV : 8 Rue Louis Ampère
02 930 LAON Cedex 9
Tél. : 03 23 27 31 90
Fax 03 23 27 31 89

CONDITIONS DE GARANTIE

La Garantie est strictement limitée au remplacement gratuit ou à la réparation en usine de la pièce ou des pièces reconnues défectueuses. Le constructeur garantit ses appareils de chauffage électrique 2 ANS contre tous vices de fabrication. Dès que l'accord de principe est donné par le constructeur pour le retour des pièces, celles-ci doivent être expédiées franco de port et d'emballage dans les 15 jours. Les frais de démontage et de remontage ne peuvent en aucun cas être à titre de dommages et intérêts pour quelque cause que ce soit. Le constructeur ne peut en particulier être rendu responsable des conséquences directes ou indirectes des défauts tant sur les personnes que sur les biens et il est expressément stipulé par ailleurs que la charge d'installation des appareils ne lui incombe aucunement. La garantie ne peut pas intervenir si les appareils ont fait l'objet d'un usage anormal et ont été utilisés dans des conditions d'emploi autres que celles pour lesquelles ils ont été construits. Elle ne s'appliquera pas non plus en cas de détérioration ou accident provenant de négligence, défaut de surveillance ou d'entretien ou provenant d'une transformation du matériel.

ASSURANCE DU PERSONNEL :

En cas d'accident survenant à quelque moment et pour quelle cause que ce soit, la responsabilité du constructeur est limitée à son personnel propre et à sa fourniture

CONTESTATION :

Dans le cas de contestation, quelles que soient les conditions de vente et de paiement acceptées, le tribunal de commerce de Paris sera seul compétent. Les dispositions du présent bon de garantie ne sont pas exclusives du bénéfice au profit de l'acheteur de la garantie légale pour défauts et vices cachés qui s'applique en tout état de cause dans les conditions des articles 1641 et suivants du code civil.

Pour satisfaire à votre réclamation, veuillez rappeler les références portées sur la plaque signalétique fixée sur l'appareil.