



NOTICE D'INSTALLATION & D'UTILISATION



PULSE

Sèche-Mains

421AA6011 A00

AVANT PROPOS :

- Vous venez d'acquiescer ce sèche-mains de Muller Intuitiv et nous vous remercions de ce choix, témoignant ainsi de votre confiance.
- Cet appareil a été étudié, conçu et réalisé avec soin pour vous donner entière satisfaction.
- Il est important de bien lire cette notice en entier avant l'installation et la mise en route de votre appareil.
- Il est recommandé de conserver cette notice, même après installation de votre appareil.

Lire attentivement la notice (*) d'installation et d'utilisation, notamment les consignes ci-dessous.



- Cet appareil peut être utilisé par des enfants âgés d'au moins 8 ans et par des personnes ayant des capacités physiques, sensorielles ou mentales réduites ou dénuées d'expérience ou de connaissance, s'ils (si elles) sont correctement surveillé(e)s ou si des instructions relatives à l'utilisation de l'appareil en toute sécurité leur ont été données et si les risques encourus ont été appréhendés. Les enfants ne doivent pas jouer avec l'appareil. Le nettoyage et l'entretien par l'utilisateur ne doivent pas être effectués par des enfants sans surveillance.
- Il convient de maintenir à distance les enfants de moins de 3 ans, à moins qu'ils ne soient sous une surveillance continue.
- Les enfants âgés entre 3 ans et 8 ans doivent uniquement mettre l'appareil en marche ou à l'arrêt, à condition que ce dernier ait été placé ou installé dans une position normale prévue et que ces enfants disposent d'une surveillance ou aient reçu des instructions quant à l'utilisation de l'appareil en toute sécurité et en comprennent bien les dangers potentiels.
- Les enfants âgés entre 3 ans et 8 ans ne doivent ni brancher, ni régler, ni nettoyer l'appareil, et ni réaliser l'entretien de l'utilisateur.
- Veillez à ne rien introduire dans l'appareil.
- Le raccordement électrique de cet appareil doit impérativement

être effectué hors tension par une personne qualifiée.

- Toutes les interventions sur les appareils doivent être effectuées hors tension et par un personnel qualifié.
- L'alimentation électrique de l'appareil doit être réalisée via un dispositif de coupure omnipolaire conforme aux règles d'installation.
- L'appareil ne doit pas être installé sous une prise de courant.
- Respecter les distances minimum d'installation au sol, aux parois, aux meubles, etc (cf. Fig. D)
- L'alimentation électrique doit être protégée par un dispositif différentiel résiduel de courant assigné au plus égal à 30 mA, notamment dans le cas d'une installation dans un local contenant une baignoire ou une douche.
- L'appareil ne peut être installé que dans la partie Hors Volume des salles d'eau (Fig. B).

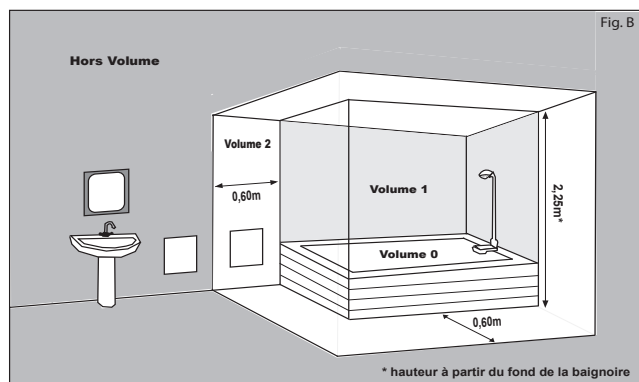


Fig. B

Installation des appareils

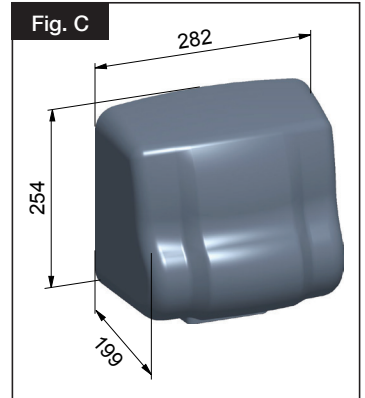
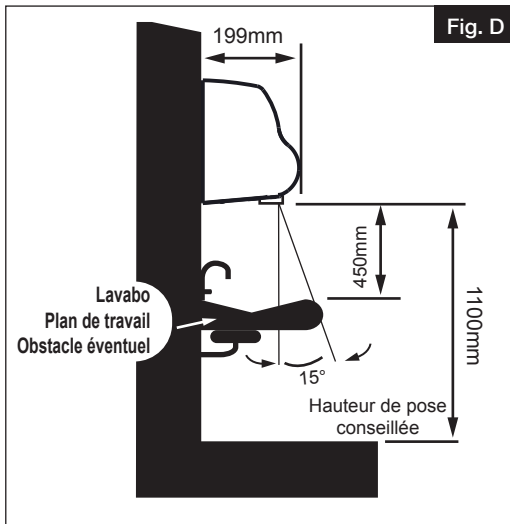
L'installation doit être conforme aux normes en vigueur dans le pays d'installation (NFC15-100 pour la France).

(*) La présente notice a été établie au moment de la fabrication de l'appareil et conformément aux normes en vigueur à cette date.

Le fabricant se réserve le droit de modifier à tout moment la notice d'installation et d'utilisation afin de prendre en compte les normes et l'évolution de celles-ci.

- INSTALLATION ET FIXATION

• DIMENSION DE L'APPAREIL. FIG.C :

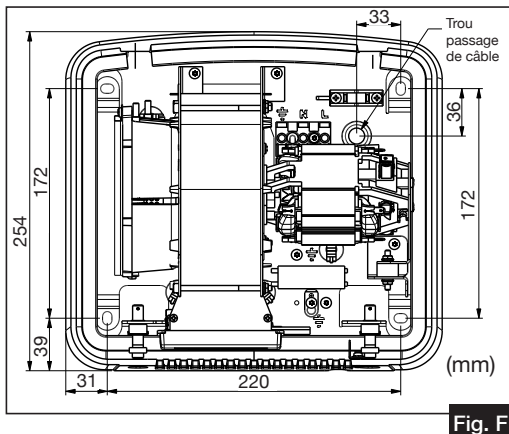
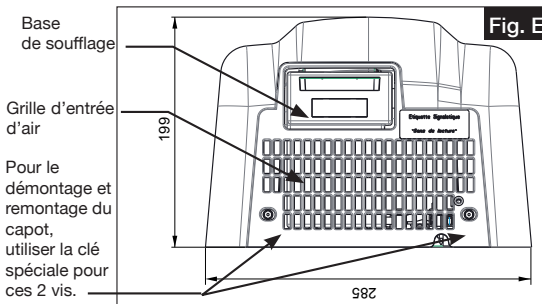


• POUR MIEUX UTILISER VOTRE SECHÉ MAINS :

- Bien égoutter les mains.
- Les placer légèrement en avant de la bouche de soufflage (à environ 15° de la verticale FIG.F).
- Les frotter vigoureusement dans le courant d'air chaud.

• OUVERTURE DE L'APPAREIL. FIG.F :

- Utilisez la clé spéciale pour débloquer les 2 vis de fixation du capot. Tournez ces vis dans le sens des aiguilles d'une montre jusqu'à buter légèrement contre la platine.
 - Enlever le capot avec précautions afin de ne pas endommager les composants et débrancher le conducteur de mise à la terre du capot.
- nota : le joint peut exercer une pression complémentaire.*



1 - RACCORDEMENT ELECTRIQUE

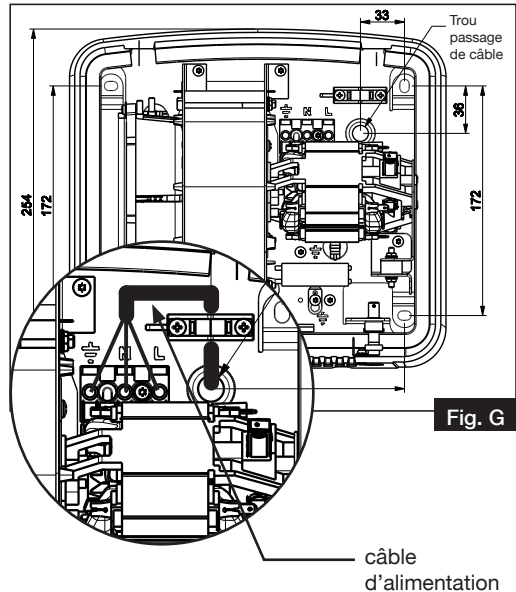
• ALIMENTATION ELECTRIQUE :

- Utiliser 3 conducteurs de section 2,5 mm² selon les normes en vigueur.
- Dans l'installation d'appareils non munis de fiches sur prise de courant, l'installation fixe doit comprendre un dispositif de coupure omnipolaire conforme aux règles d'installation.

L'installation doit être conforme aux normes en vigueur dans le pays d'installation (NFC 15-100 pour la France et surtout le § 701 dans le cas de locaux renfermant une douche).

• RACCORDEMENT ELECTRIQUE (Fig. G) :

- Raccorder les conducteurs d'alimentation du réseau 230V 50Hz sur les bornes prévues à cet effet, en respectant la polarité des bornes et après passage des conducteurs dans le serre-câble de l'appareil.



• FERMETURE DE L'APPAREIL :

Brancher la terre du capot et remettre en place celui-ci. Verrouiller en tournant les vis de fixation du capot dans le sens inverse des aiguilles d'une montre.

S'assurer du centrage correct des têtes dans leur logement.

2 - CONSEILS & ENTRETIEN

- Pour conserver les performances de l'appareil, il est nécessaire d'effectuer régulièrement un dépoussiérage de l'intérieur de celui-ci en passant l'aspirateur sur les entrées et sorties d'air.
- Utilisez de préférence des produits nettoyants universels à base d'agents tensio-actifs (savon, etc...) et un chiffon type microfibras. Pour un simple dépoussiérage, un chiffon suffit.

Recommandations et conseils

Lors de la première chauffe, il peut s'échapper une odeur, ce phénomène disparaît après quelques minutes de fonctionnement.

Prévu pour être raccordé à un réseau d'alimentation électrique 230V~ 50Hz.

• NE JAMAIS UTILISER DE PRODUITS ABRASIFS OU À BASE D'ACÉTONE QUI RISQUERAIENT DE DÉTÉRIORER LE REVÊTEMENT DE L'APPAREIL

• TOUTES LES INTERVENTIONS SUR NOS APPAREILS DOIVENT ÊTRE EFFECTUÉES HORS TENSION ET PAR UN PERSONNEL QUALIFIÉ.

3 - CARACTERISTIQUES

REFERENCE	PUISSANCE (W)	INTENSITE (A)	HAUTEUR (mm)	LARGEUR (mm)	EPAISSEUR (mm)	Poids appareil seul (kg)
M133111	2100W	9,1	254	282	199	5,10
M133121	2100W	9,1	254	282	199	5,10

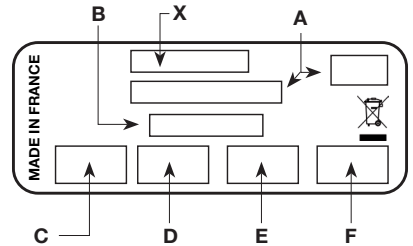
4 - IDENTIFICATION DE VOTRE APPAREIL

IMPORTANT : LES CARACTÉRISTIQUES DE L'APPAREIL SONT INDIQUÉES SUR L'ÉTIQUETTE SIGNALÉTIQUE.

L'étiquette signalétique est placée en dessous de votre appareil, elle permet de l'identifier.

Elle est composée de :

- La référence complète de l'appareil et son indice de fabrication (rep. A) à préciser pour le SAV.
- Sa puissance en Watt (rep. B).
- Les certificats de conformités, adresse (rep. C-D-E-F).
- N° du constructeur (rep X).



LES DÉCHETS ÉLECTRIQUES NE DOIVENT PAS ÊTRE JETÉS AVEC LES DÉCHETS MÉNAGERS. VEUILLEZ RECYCLER DANS LES CENTRES APPROPRIÉS.



SERVICE CLIENT :

service-client@muller-intuitiv.fr

www.muller-intuitiv.fr