



RCD-3EO

Radiateur chaleur douce
Fonctions à économies d'énergie

- **NF électricité performance 3* œil**
- **Certificat d'économies d'énergie cee : respecte les spécifications de la fiche bar-th-158**
- **Emballage carton de l'appareil 100% recyclable**

Caractéristiques techniques

Présentation

- Carrosserie et façade en acier
- Peinture époxy polyester polymérisé
- Coloris blanc satiné RAL 9016

Élément chauffant

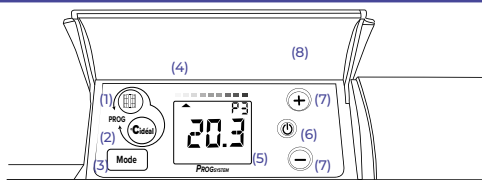
- Double corps de chauffe rayonnant. Leurs faces avant pluri nervurées renforcent leur potentiel de rayonnement. Un traitement de surface différencié entre la face avant et arrière permet de diriger l'émission vers l'avant
- Protection par sécurité thermique à réenclenchement automatique

Installation

- Fixation par dossier encliquetable
- Cordon d'alimentation 3 fils (phase + neutre + fil pilote)

Régulation

- Régulation électronique numérique de la température précise au 1/10° de degré près
- Programmable par fil pilote multitarif 6 ordres (Confort, Confort -1°C, Confort -2°C, Eco, Hors-gel, Arrêt chauffage)
- Détecteur d'absence



Boîtier de commande à programmation intégrée

- 1 - Fonction "Détection automatique de fenêtre ouverte"
 - 2 - Fonction °C Idéal > Retour aux températures "Eco" et "Confort" préconisées
 - 1 + 2 Accès à la programmation des modes Confort et Eco (-3,5°C) :
3 programmes pré-enregistrés et 3 programmes personnalisables
 - 3 - Sélecteur de mode : Auto avec détection > Auto > Confort > Eco > Hors-gel
 - 4 - Indicateur de consommation.
Permet de contrôler et ajuster la température de consigne :
Indicateur au vert = économique
Indicateur au rouge = moins économique
 - 5 - Ecran LCD rétroéclairé avec affichage de la température de consigne
 - 6 - Marche/Arrêt chauffage avec voyant lumineux
 - 7 - Augmentation/diminution de la température de consigne
 - 8 - Capot de protection opaque avec mode d'emploi intégré
- Autres fonctions :** verrouillage des commandes, réglage de la température Eco...

Les «+» techniques

Détection automatique de fenêtre ouverte

- Pour éviter tout gaspillage d'énergie, l'appareil s'arrête automatiquement quand la fenêtre est ouverte

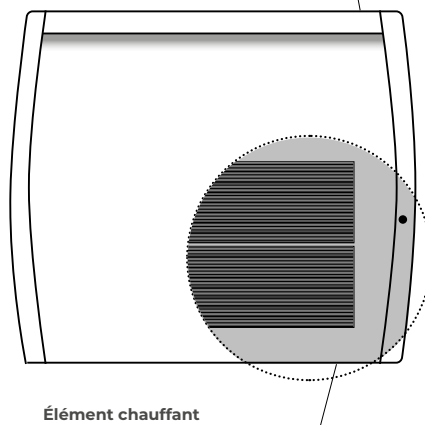
Fonction °C Idéal

- En cas de besoin, elle permet de revenir aux réglages constructeur définis comme étant les meilleurs en termes de confort et de consommation d'énergie

Installation

- Dossieret de fixation renforcé en métal avec gabarit de pose

Fonction °C Idéal Régulation



Élément chauffant

Double corps de chauffe en alliage d'aluminium pluti-nervuré monobloc.

* Uniquement modèles horizontaux

RCD-3EO

Radiateur chaleur douce



Économies automatiques par détection de présence

Diminue progressivement la température lors d'une absence et se remet à la température de confort souhaitée lorsque vous revenez.



Usage vertueux par indicateur comportemental

Permet de contrôler et d'ajuster la température désirée.



Arrêt automatique en cas de détection de fenêtre ouverte



Programmation intégrée hebdomadaire

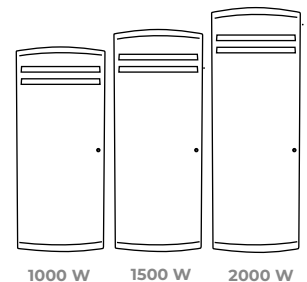
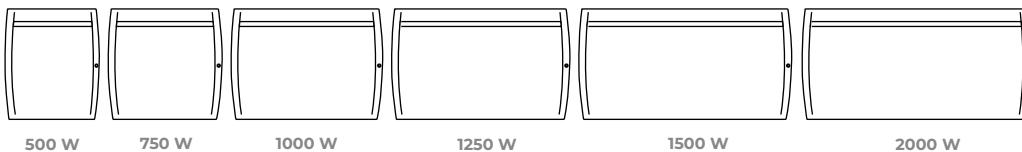
6 programmes au choix pour chaque jour de la semaine

- 3 programmes pré-enregistrés
- 3 programmes personnalisables



Coefficient d'aptitude certifié (CA) = 0,1

Modèles



Dimensions et puissances

PUISSANCES (W)	L X H X E* (MM)	POIDS	RÉFÉRENCES
MODÈLES HORIZONTAUX			
500	460 x 615 x 141	6,3	NEM1981FTFS
750	460 x 615 x 141	6,2	NEM1982FTFS
1000	620 x 615 x 141	8,3	NEM1983FTFS
1250	780 x 615 x 141	10,4	NEM1984FTFS
1500	940x 615 x 141	12,5	NEM1985FTFS
2000	1180x 615 x 141	14,8	NEM1987FTFS
MODÈLES VERTICAUX			
1000	454 x 1128 x 140	12,0	NEM1993FTFS
1500	454 x 1233 x 140	13,4	NEM1995FTFS
2000	455 x 1338 x 140	16,4	NEM1997FTFS

* Epaisseur : installé au mur avec son dossier de fixation

Installation

En option : kit universel de fixation. **Référence : NEN906AAAFS**

Câble de raccordement électrique pour une alimentation Monophasé 230 volts - 50 Hz - 3 conducteurs : phase, neutre et fil pilote.



Classe II
IP24 - IK08
Mono 230 V

Garantie 3 ans

Fiche PEP disponible sur demande

retrouvez toutes nos solutions sur intuis.fr

Siège social : 28 Rue de Verdun, 92150 Suresnes
Service client : service-client@intuis.fr +33 (0)9 78 45 10 26

