

1 - CARACTERISTIQUES

REFERENCE	Puissance (kW)	Tension (V)	H x L x Ep. (mm)	Poids (kg)	Vitesse	Débit (m³/h)	Puissance (kW)	ΔT (°K)
3403.1AA	2 / 4	230 Mono	205 x 690 x 150	8	Grande	320	4	74
						2	36	
					Petite	270	4	90
						2	42.5	

2 - INSTALLATION

A- SCHEMA D'INSTALLATION

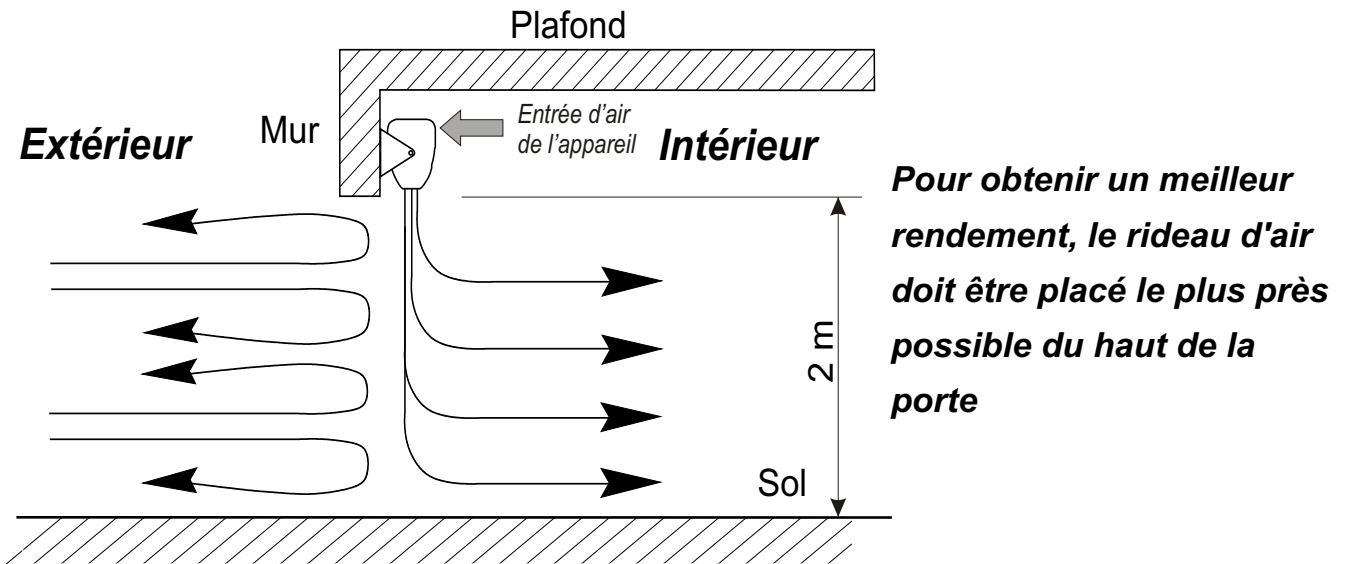


Fig. 1

B- FIXATION

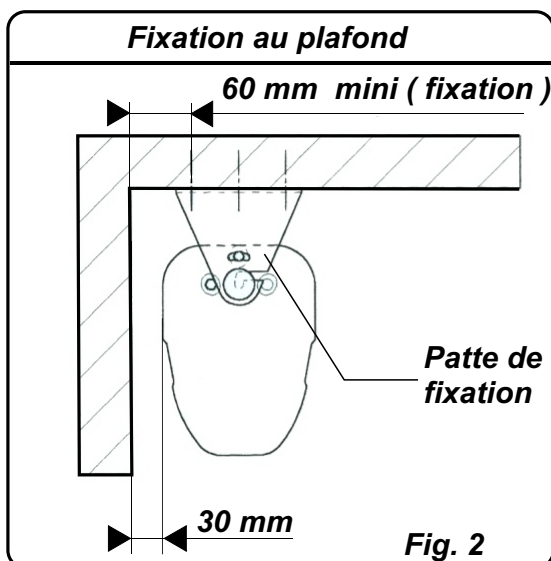


Fig. 2

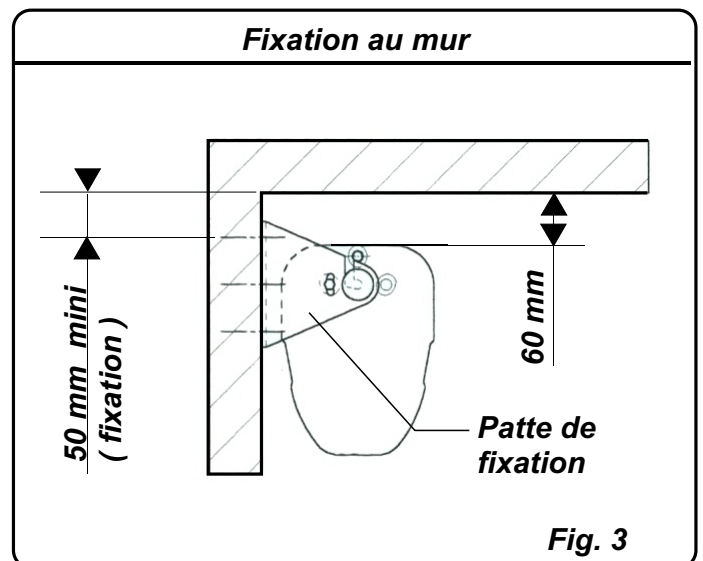
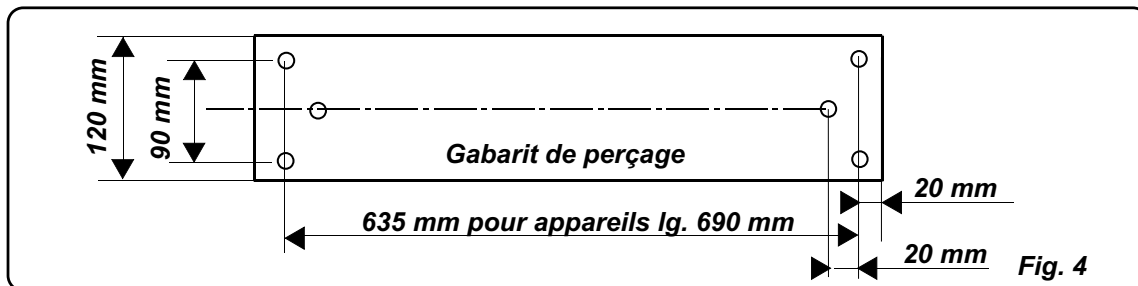


Fig. 3



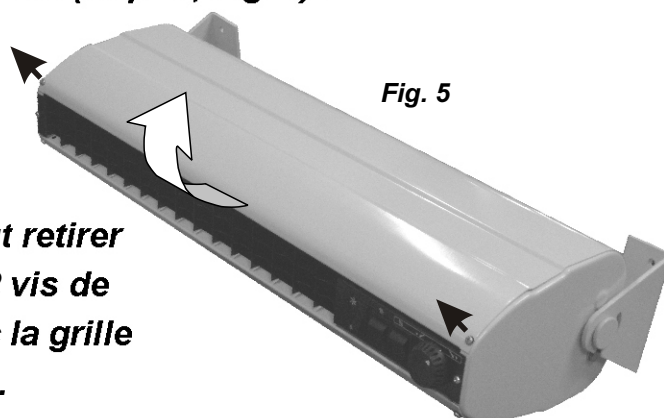
- Découper le gabarit se situant sur le carton d'emballage (Fig. 4).
- Percer les trous de fixation suivant les positions indiquées par le gabarit ainsi que la cote minimum à respecter (Fig. 2 et Fig. 3).
- Fixer les pattes de fixation (vis $\varnothing 6$ conseillées).
- Engager l'appareil dans les rainures des pattes de fixation. Incliner l'appareil en fonction de vos besoins. Serrer l'ensemble à l'aide des 2 vis $\varnothing 6$ et des rondelles fournies.

C- RACCORDEMENT

- L'installation des rideaux d'air doit être en conformité avec la norme en vigueur dans le pays où l'appareil est installé (NFC 15-100 pour la France).
- La section et la protection des conducteurs doivent être en rapport avec le tableau ci-après.

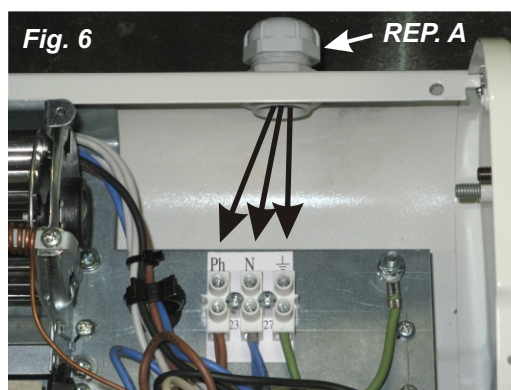
Puissance	Tension	Courant absorbé
4000 W	230V Mono	17.4 A

- Les entrées de câbles se situent sur le dessus de l'appareil. Utiliser le presse-étoupe pour le passage des conducteurs (Rep. A, Fig. 6) .



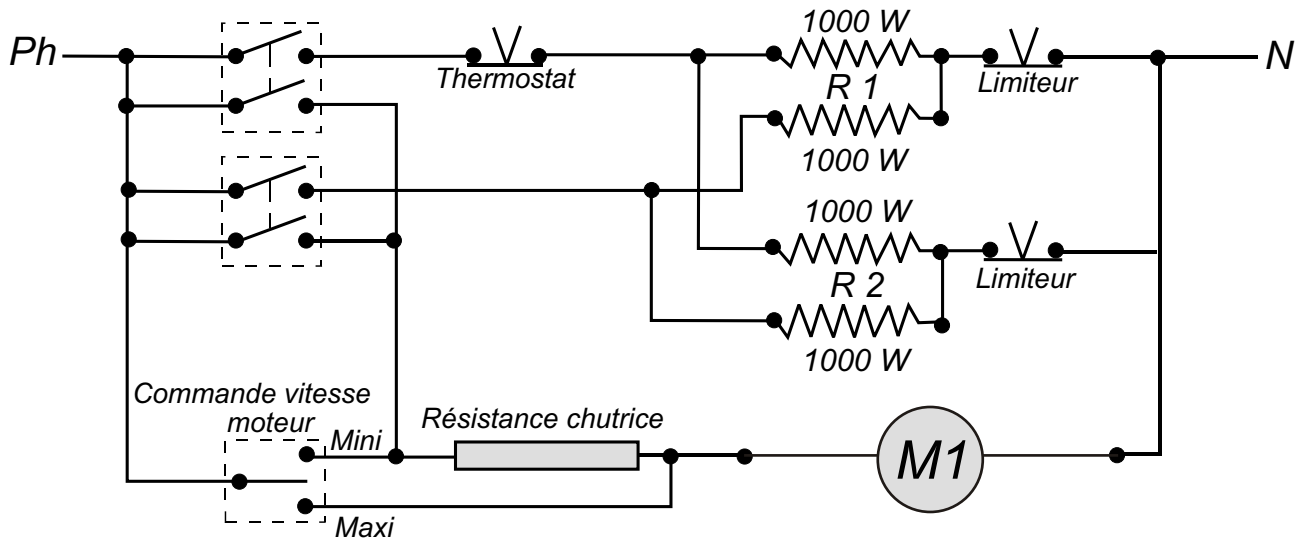
- Pour effectuer le raccordement, il faut retirer la partie avant. Pour cela, retirer les 2 vis de fixation du panneau avant (celui avec la grille d'entrée d'air) pour le dégager (Fig 5).

- Raccorder PH , N et Terre sur le bornier à droite de l'appareil (voir Fig. 6).



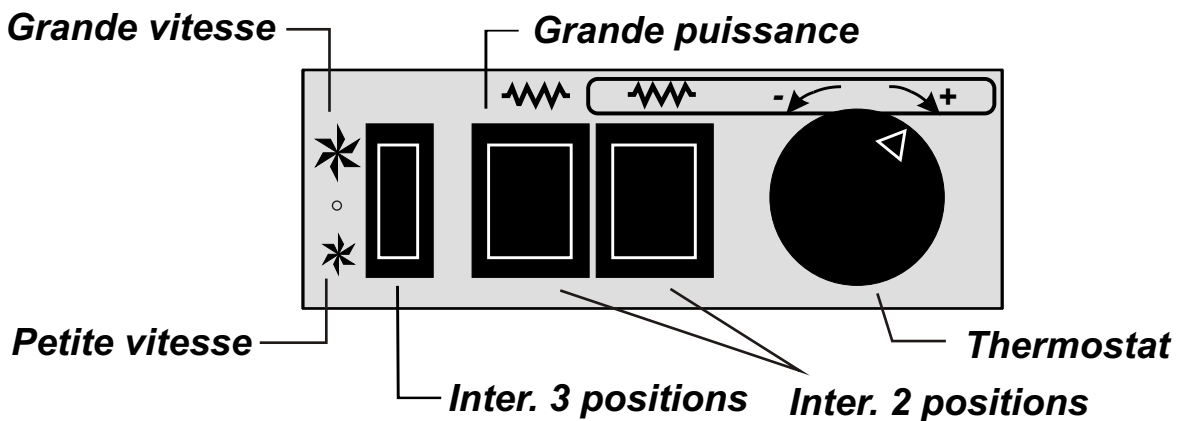
3 - SCHEMAS ELECTRIQUES

RIDEAU D'AIR 3403-1 AA - 2 / 4 kW - ALIMENTATION 230 V Mono



4 - FONCTIONNEMENT

- L'appareil est équipé d'un boîtier de commande intégré et fonctionne suivant les modes suivants :



				FONCTIONNEMENT
				Arrêt
				Ventilation petite vitesse
				Ventilation grande vitesse
				2 kW permanent + petite vitesse
				2 kW permanent + grande vitesse
				2 kW + thermostat + petite vitesse
				2 kW + thermostat + grande vitesse
				4 kW + thermostat + petite vitesse
				4 kW + thermostat + grande vitesse

5 - SECURITE THERMIQUE

- Cet appareil est équipé d'une sécurité thermique à auto-maintien. En cas de fonctionnement anormal, la sécurité thermique arrête le fonctionnement de l'appareil.
- Couper l'alimentation de l'appareil.
- Vérifiez que les grilles d'entrée et de sortie d'air ne sont pas obstruées et nettoyer si besoin.
- Attendre 5 minutes environ avant de remettre en service.
- Si le problème persiste, appeler un réparateur agréé.

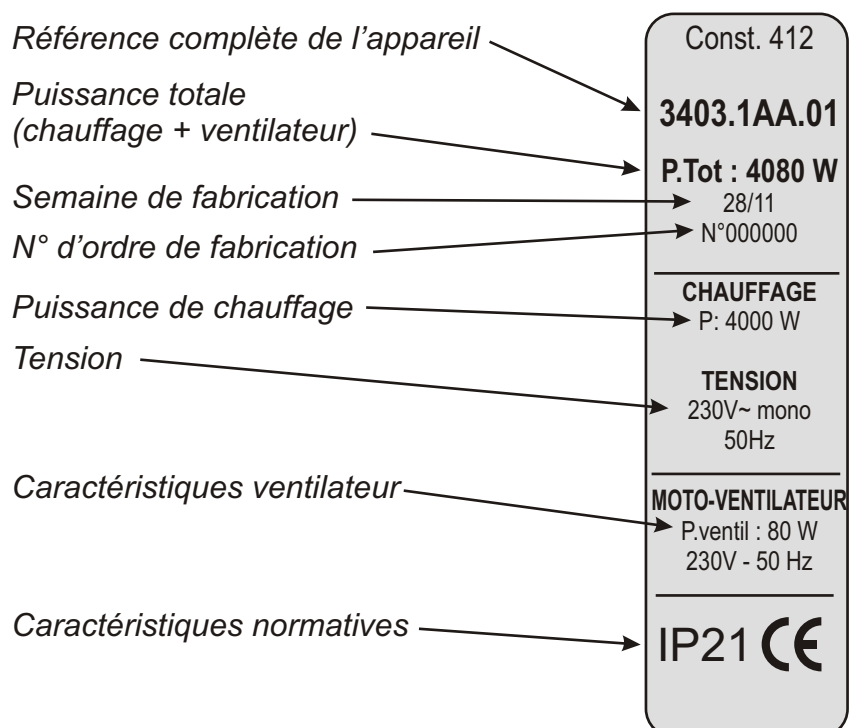
6 - ENTRETIEN

- Cet appareil de construction robuste ne nécessite aucun entretien. Toutefois, en atmosphère poussiéreuse il faudra nettoyer régulièrement la grille avant et les turbines de ventilation.

IMPORTANT : Pour toute intervention sur les appareils, couper obligatoirement le courant par l'intermédiaire du dispositif de coupure omnipolaire du tableau de commande.

7 - IDENTIFICATION DE VOTRE APPAREIL

IMPORTANT : Les caractéristiques de l'appareil sont indiquées sur l'étiquette signalétique, collée sur le dessus de l'appareil, près de l'entrée de câble.



NOTES

CONDITIONS DE GARANTIE

Votre appareil de chauffage électrique est garanti 2 ANS contre tous vices de fabrication, à compter de la date d'achat. En cas de problème, adressez-vous à votre magasin.

La garantie sera prise en compte sur présentation du titre d'achat daté; elle est strictement limitée au remplacement gratuit ou à la réparation en usine de la pièce ou des pièces reconnues défectueuses. Les frais de démontage et de remontage ne peuvent en aucun cas être remboursés à titre de dommage et intérêts pour quelle cause que ce soit. Le constructeur ne peut en particulier être rendu responsable des conséquences directes ou indirectes des défectuosités tant sur les personnes que sur les biens et il est expressément stipulé par ailleurs que la charge d'installation des appareils ne lui incombe aucunement. La garantie ne peut pas intervenir si les appareils ont fait l'objet d'un usage anormal et ont été utilisés dans des conditions d'emploi autres que celles pour lesquelles ils ont été construits. Elle ne s'appliquera pas non plus en cas de détérioration ou d'accident provenant de négligence, défaut de surveillance ou d'entretien, ou provenant d'une transformation de matériel.

Les dispositions du présent bon de garantie ne sont pas exclusives du bénéfice au profit de l'acheteur de la garantie légale pour défauts et vices cachés qui s'applique en tout état de cause dans les conditions des articles 1641 et suivants du code civil.

Pour satisfaire à votre réclamation, veuillez rappeler les références portées sur la plaque signalétique fixée sur l'appareil.

BON DE GARANTIE

TYPE :

PUISSANCE :

DATE DE FABRICATION :

DATE DE MISE EN SERVICE :

CACHET :

Cet appareil a été étudié, conçu et réalisé avec soin pour vous donner entière satisfaction.

www.noirot.fr

107, boulevard Ney
75883 Paris Cedex 18
Tél. : 01 53 06 27 00
Fax : 01 42 29 66 05

SAV : 8 Rue Louis Ampère
02 930 LAON Cedex 9
Tél. : 03 23 27 31 90
Fax 03 23 27 31 89

CONDITIONS DE GARANTIE

La Garantie est strictement limitée au remplacement gratuit ou à la réparation en usine de la pièce ou des pièces reconnues défectueuses. Le constructeur garantit ses appareils de chauffage électrique 2 ANS contre tous vices de fabrication. Dès que l'accord de principe est donné par le constructeur pour le retour des pièces, celles-ci doivent être expédiées franco de port et d'emballage dans les 15 jours. Les frais de démontage et de remontage ne peuvent en aucun cas être à titre de dommages et intérêts pour quelque cause que ce soit. Le constructeur ne peut en particulier être rendu responsable des conséquences directes ou indirectes des défectuosités tant sur les personnes que sur les biens et il est expressément stipulé par ailleurs que la charge d'installation des appareils ne lui incombe aucunement. La garantie ne peut pas intervenir si les appareils ont fait l'objet d'un usage anormal et ont été utilisés dans des conditions d'emploi autres que celles pour lesquelles ils ont été construits. Elle ne s'appliquera pas non plus en cas de détérioration ou accident provenant de négligence, défaut de surveillance ou d'entretien ou provenant d'une transformation du matériel.

ASSURANCE DU PERSONNEL :

En cas d'accident survenant à quelque moment et pour quelle cause que ce soit, la responsabilité du constructeur est limitée à son personnel propre et à sa fourniture

CONTESTATION :

Dans le cas de contestation, quelles que soient les conditions de vente et de paiement acceptées, le tribunal de commerce de Paris sera seul compétent. Les dispositions du présent bon de garantie ne sont pas exclusives du bénéfice au profit de l'acheteur de la garantie légale pour défauts et vices cachés qui s'applique en tout état de cause dans les conditions des articles 1641 et suivants du code civil.

Pour satisfaire à votre réclamation, veuillez rappeler les références portées sur la plaque signalétique fixée sur l'appareil.