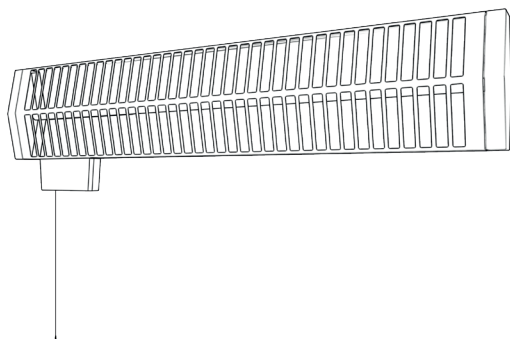


# Noirot

## NOTICE D'INSTALLATION & D'UTILISATION

A LIRE ATTENTIVEMENT AVANT TOUTE OPÉRATION



## Royat 2

Chauffage Infrarouge

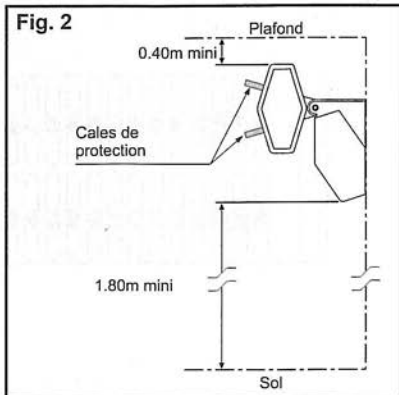
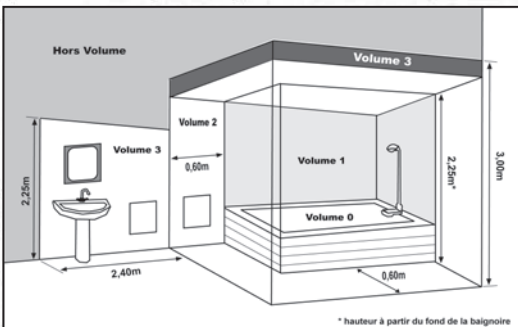
REF

## 1. Choix de l'emplacement et positionnement de l'appareil

L'infrarouge est Classe II et protégé contre les projections d'eau. Il doit être installé conformément à la norme NFC 15 100 et peut être installé suivant la Fig. 1.

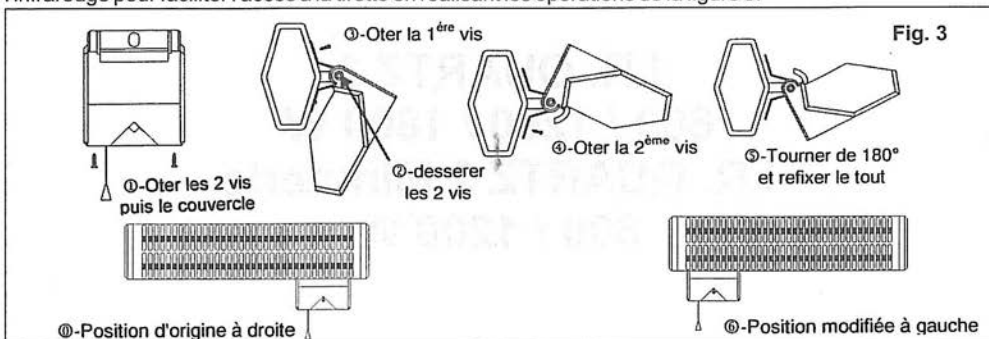
L'infrarouge doit fonctionner exclusivement avec l'axe du tube horizontal. Il doit être fixé sur une paroi verticale à 1,80 m minimum du sol et 0,40 m minimum du plafond (Fig. 2). Nous vous recommandons de ne pas installer votre infrarouge à moins de 1 m de la face avant et 0,50 m sur le côté de tous matériaux combustibles. Il doit être placé de manière à ce que l'interrupteur et autres dispositifs de commande ne puissent être touchés par une personne utilisant la baignoire ou la douche. Dans les locaux humides, l'alimentation électrique de l'appareil doit être équipée d'un dispositif différentiel résiduel de courant assigné au plus égal à 30 mA.

L'infrarouge ne doit pas être juste en dessous d'une prise de courant placée à poste fixe.



## 2. Orientation du boîtier de commande

A l'installation vous avez la possibilité de positionner le boîtier de commande à gauche ou à droite de l'infrarouge pour faciliter l'accès à la tirette en réalisant les opérations de la figure 3.



- Le boîtier de commande doit être toujours en bas à droite ou à gauche -

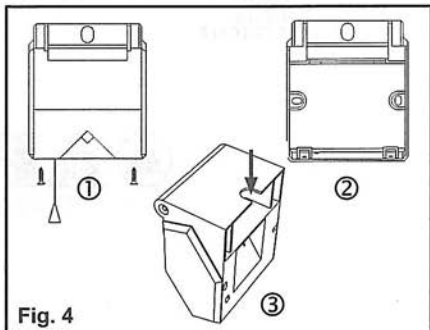
## 3. Fixation du boîtier de commande

① à l'aide d'un tournevis, ôter les 2 vis qui maintiennent le couvercle et retirer celui-ci (Fig. 4).

② percer les trous de fixation dans le mur en se servant du boîtier comme gabarit de perçage.

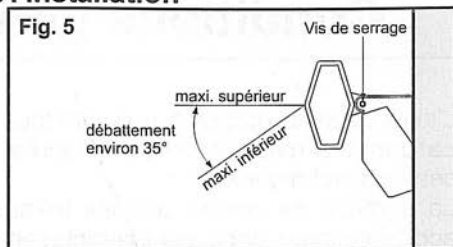
③ sur le boîtier, retirer l'entrée défonçable, introduire le câble de raccordement et fixer l'infrarouge au mur.

Après raccordement électrique de l'infrarouge, il est impératif de remettre les vis qui maintiennent le couvercle sur le boîtier.



## 4. Orientation de l'infrarouge lors de l'installation

Après la fermeture du couvercle choisir l'orientation de l'infrarouge et serrer celui-ci avec les 2 vis indiquées en figure 5.



## 5. Raccordement électrique

L'infrarouge étant Classe II, le conducteur de protection (Vert / Jaune) de l'installation n'est pas à raccorder à l'infrarouge. Il doit rester en attente, soit dans le boîtier de connexion mural, soit dans le compartiment supérieur du boîtier de commande.

● Modèle 600W, 1200W, 1800W : (Fig.6)

Raccorder les deux conducteurs du secteur sur les deux bornes à vis de l'interrupteur restées libres.

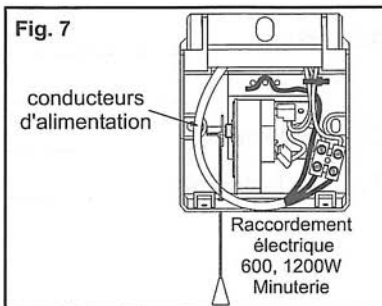
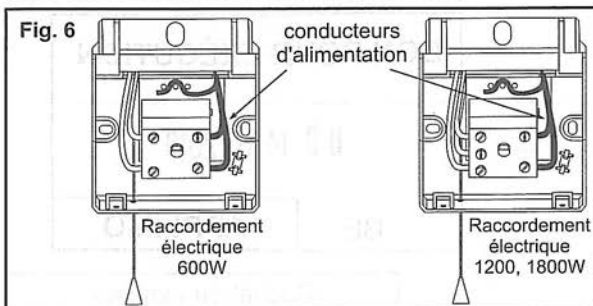
Pour faciliter le vissage, vous pouvez enlever par traction le disque numéroté en prenant soin ensuite de l'enfoncer bien à fond. Replacer le couvercle.

Conformément aux normes, ces infrarouges sont équipés en série d'un interrupteur omnipolaire ayant une distance d'ouverture des contacts d'au moins 3 mm.

● Modèle 600W, 1200W avec minuterie : (Fig.7)

Raccorder les deux fils du secteur sur le domino. Replacer le couvercle.

Pour ce produit il est nécessaire de placer sur le circuit d'alimentation un interrupteur à coupure omnipolaire (ayant une ouverture de contact d'au moins 3 mm).



ATTENTION : ne pas abîmer les conducteurs électriques avec les vis de fixation murale du boîtier de commande

## 6. Fonctionnement

Avant la mise en marche, il est nécessaire d'enlever les cales de mousse qui protègent les tubes pendant le transport.

La mise en route de l'infrarouge s'effectue au moyen de la tirette. Lorsque l'infrarouge est à l'arrêt, le chiffre 0 apparaît dans la fenêtre.

Les divers repérages :

600 W		1200 W		1800 W		600, 1200 W minuterie
	arrêt		arrêt		arrêt	
	600 W		300 W		450 W	
			600 W		900 W	
			1200 W		1800 W	Mise en route pour 20 minutes environ

## BON DE GARANTIE

TYPE :

PUISSANCE :

DATE DE FABRICATION :

DATE DE MISE EN SERVICE :

CACHET :

Cet appareil a été étudié, conçu et réalisé avec soin pour vous donner entière satisfaction.

**www.noirot.fr**

107, boulevard Ney  
75883 Paris Cedex 18  
Tél. : 01 53 06 27 00  
Fax : 01 42 29 66 05

SAV : 8 Rue Louis Ampère  
02 930 LAON Cedex 9  
Tél. : 03 23 27 31 90  
Fax 03 23 27 31 89

---

### CONDITIONS DE GARANTIE

La Garantie est strictement limitée au remplacement gratuit ou à la réparation en usine de la pièce ou des pièces reconnues défectueuses. Le constructeur garantit ses appareils de chauffage électrique 2 ANS contre tous vices de fabrication. Dès que l'accord de principe est donné par le constructeur pour le retour des pièces, celles-ci doivent être expédiées franco de port et d'emballage dans les 15 jours. Les frais de démontage et de remontage ne peuvent en aucun cas être à titre de dommages et intérêts pour quelque cause que ce soit. Le constructeur ne peut en particulier être rendu responsable des conséquences directes ou indirectes des défauts tant sur les personnes que sur les biens et il est expressément stipulé par ailleurs que la charge d'installation des appareils ne lui incombe aucunement. La garantie ne peut pas intervenir si les appareils ont fait l'objet d'un usage anormal et ont été utilisés dans des conditions d'emploi autres que celles pour lesquelles ils ont été construits. Elle ne s'appliquera pas non plus en cas de détérioration ou accident provenant de négligence, défaut de surveillance ou d'entretien ou provenant d'une transformation du matériel.

### ASSURANCE DU PERSONNEL :

En cas d'accident survenant à quelque moment et pour quelle cause que ce soit, la responsabilité du constructeur est limitée à son personnel propre et à sa fourniture

### CONTESTATION :

Dans le cas de contestation, quelles que soient les conditions de vente et de paiement acceptées, le tribunal de commerce de Paris sera seul compétent. Les dispositions du présent bon de garantie ne sont pas exclusives du bénéfice au profit de l'acheteur de la garantie légale pour défauts et vices cachés qui s'applique en tout état de cause dans les conditions des articles 1641 et suivants du code civil.

Pour satisfaire à votre réclamation, veuillez rappeler les références portées sur la plaque signalétique fixée sur l'appareil.