



### **AVANT PROPOS :**

- Vous venez d'acquiescer ce sèche-mains de Noirot et nous vous remercions de ce choix, témoignant ainsi de votre confiance.
- Cet appareil a été étudié, conçu et réalisé avec soin pour vous donner entière satisfaction.
- Il est important de bien lire cette notice en entier avant l'installation et la mise en route de votre appareil.
- Il est recommandé de conserver cette notice, même après installation de votre appareil.

**Lire attentivement la notice (\*) d'installation et d'utilisation, notamment les consignes ci-dessous.**



- Cet appareil peut être utilisé par des enfants âgés d'au moins 8 ans et par des personnes ayant des capacités physiques, sensorielles ou mentales réduites ou dénuées d'expérience ou de connaissance, s'ils (si elles) sont correctement surveillé(e)s ou si des instructions relatives à l'utilisation de l'appareil en toute sécurité leur ont été données et si les risques encourus ont été appréhendés. Les enfants ne doivent pas jouer avec l'appareil. Le nettoyage et l'entretien par l'utilisateur ne doivent pas être effectués par des enfants sans surveillance.
- Il convient de maintenir à distance les enfants de moins de 3 ans, à moins qu'ils ne soient sous une surveillance continue.
- Les enfants âgés entre 3 ans et 8 ans doivent uniquement mettre l'appareil en marche ou à l'arrêt, à condition que ce dernier ait été placé ou installé dans une position normale prévue et que ces enfants disposent d'une surveillance ou aient reçu des instructions quant à l'utilisation de l'appareil en toute sécurité et en comprennent bien les dangers potentiels.
- Veuillez à ne rien introduire dans l'appareil.
- Le raccordement électrique de cet appareil doit impérativement être effectué hors tension par une personne qualifiée.

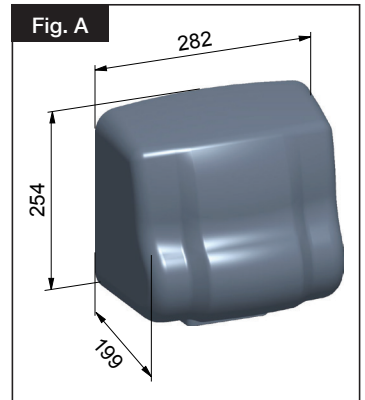
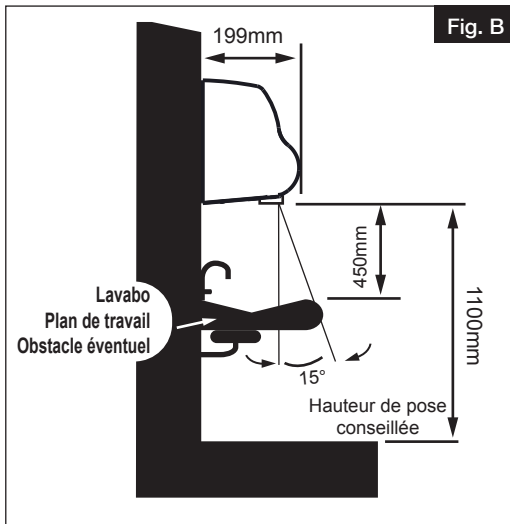
- Toutes les interventions sur les appareils doivent être effectuées hors tension et par un personnel qualifié et agréé.
- L'installation doit comporter un dispositif de coupure omnipolaire ayant une distance d'ouverture des contacts d'au moins 3 mm.
- L'appareil ne doit pas être installé sous une prise de courant.
- Respecter les distances minimum d'installation au sol, aux parois, aux meubles, etc...
- L'alimentation électrique doit être protégée par un dispositif différentiel résiduel de courant assigné au plus égal à 30 mA, notamment dans le cas d'une installation dans un local contenant une baignoire ou une douche.
- L'appareil peut être installé dans le volume 2 ou 3 des salles d'eau.

*(\*) La présente notice a été établie au moment de la fabrication de l'appareil et conformément aux normes en vigueur à cette date.*

*La société se réserve le droit de modifier à tout moment la notice d'installation et d'utilisation afin de prendre en compte les normes et l'évolution de celles-ci.*

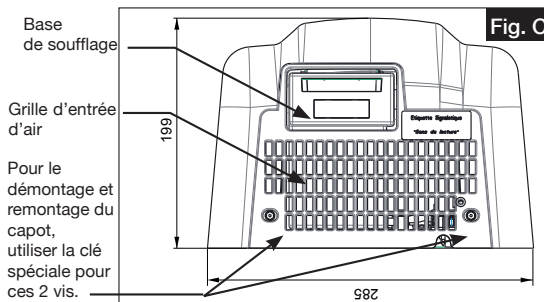
# - INSTALLATION ET FIXATION

## • DIMENSION DE L'APPAREIL. FIG.A :



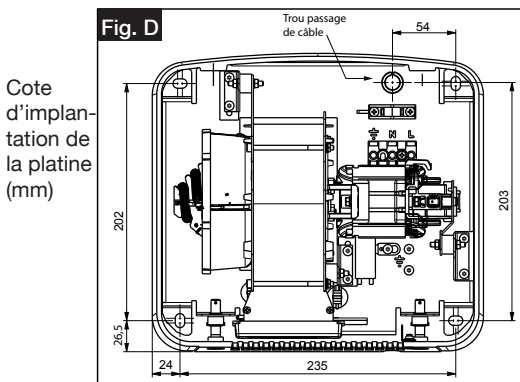
## • POUR MIEUX UTILISER VOTRE SECHÉ MAINS :

- Bien égoutter les mains.
- Les placer légèrement en avant de la bouche de soufflage (à environ 15° de la verticale FIG.B). Les frotter vigoureusement dans le courant d'air chaud.



## • OUVERTURE DE L'APPAREIL. FIG.C :

- Utilisez la clé spéciale pour débloquer les 2 vis de fixation du capot. Tournez ces vis dans le sens des aiguilles d'une montre jusqu'à buter légèrement contre la platine.
- Enlever le capot avec précautions afin de ne pas endommager les composants et débrancher le conducteur de mise à la terre de celui-ci.



## • FIXATION MURALE. FIG.D :

- Percez les 4 trous de fixation au mur.
- Passer le câble dans l'ouverture prévue à cet effet.
- Fixez la platine avec 4 vis de diamètre 5 à 6 mm.

# 1 - RACCORDEMENT ELECTRIQUES

## • ALIMENTATION ELECTRIQUE :

- Utiliser 3 conducteurs de section 2,5 mm<sup>2</sup> selon les normes en vigueur.
- Dans l'installation d'appareils non munis de fiches sur prise de courant, l'installation fixe doit comprendre un dispositif de séparation omnipolaire ayant une distance d'ouverture des contacts d'au moins 3 mm.

L'installation doit être conforme aux normes en vigueur dans le pays d'installation (NFC 15-100 pour la France et surtout le § 701 dans le cas de locaux renfermant une douche ).

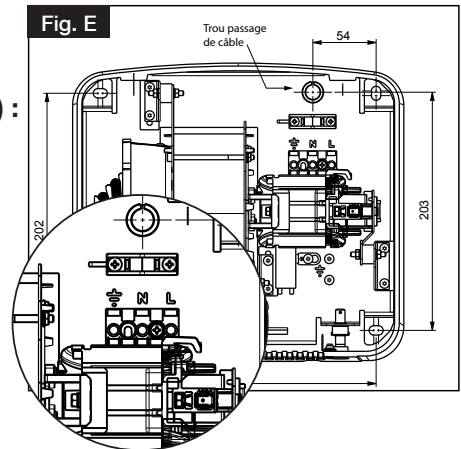
## • RACCORDEMENT ELECTRIQUE (Fig. E) :

- Raccorder l'alimentation au domino sur la borne prévue à cet effet.

## • FERMETURE DE L'APPAREIL :

Brancher la terre du capot et remettre en place celui-ci. Verrouiller en tournant les vis de fixation du capot dans le sens inverse des aiguilles d'une montre.

S'assurer du centrage correct des têtes dans leur logement.



## 2 - CONSEILS & ENTRETIEN

- Pour conserver les performances de l'appareil, il est nécessaire d'effectuer régulièrement un dépoussiérage de l'intérieur de celui-ci en passant l'aspirateur sur les entrées et sorties d'air.
- Utilisez de préférence des produits nettoyants universels à base d'agents tensio-actifs (savon, etc...) et un chiffon type microfibrés. Pour un simple dépoussiérage, un chiffon suffit.

### Recommandations et conseils

Lors de la première chauffe, il peut s'échapper une odeur, ce phénomène disparaît après quelques minutes de fonctionnement.

Prévu pour être raccordé à un réseau d'alimentation électrique 230V~ 50Hz.

**• NE JAMAIS UTILISER DE PRODUITS ABRASIFS OU À BASE D'ACÉTONE QUI RISQUERAIENT DE DÉTÉRIORER LE REVÊTEMENT DE L'APPAREIL**

**• TOUTES LES INTERVENTIONS SUR NOS APPAREILS DOIVENT ÊTRE EFFECTUÉES HORS TENSION ET PAR UN PERSONNEL QUALIFIÉ ET AGRÉÉ.**

## 3 - CARACTERISTIQUES

REFERENCE	PUISSANCE (W)	INTENSITE (A)	HAUTEUR (mm)	LARGEUR (mm)	EPAISSEUR (mm)	Poids appareil seul (kg)
002550.1.AA..	2100W	9,1	254	282	199	5,10

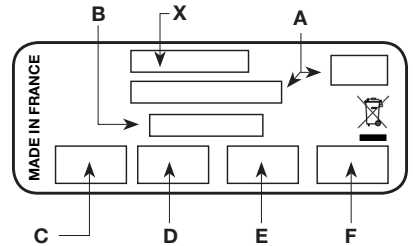
## 4 - IDENTIFICATION DE VOTRE APPAREIL

**IMPORTANT : LES CARACTÉRISTIQUES DE L'APPAREIL SONT INDIQUÉES SUR L'ÉTIQUETTE SIGNALÉTIQUE.**

L'étiquette signalétique est placée en dessous de votre appareil, elle permet de l'identifier.

Elle est composée de :

- La référence complète de l'appareil et son indice de fabrication (rep.A) à préciser pour le SAV.
- Sa puissance en Watt (rep. B).
- Les certificats de conformités (rep. C-D-E-F).
- N° du constructeur (rep X).



**LES DÉCHETS ÉLECTRIQUES NE DOIVENT PAS ÊTRE JETÉS AVEC LES DÉCHETS MÉNAGERS. VEUILLEZ RECYCLER DANS LES CENTRES APPROPRIÉS.**

## BON DE GARANTIE

TYPE :

PUISSANCE :

DATE DE FABRICATION :

DATE DE MISE EN SERVICE :

CACHET :

Cet appareil a été étudié, conçu et réalisé avec soin pour vous donner entière satisfaction.

**www.noirot.fr**

107, boulevard Ney  
75883 Paris Cedex 18  
Tél. : 01 53 06 27 00  
Fax : 01 42 29 66 05

SAV : 8 Rue Louis Ampère  
02 930 LAON Cedex 9  
Tél. : 03 23 27 31 90  
Fax 03 23 27 31 89

---

### CONDITIONS DE GARANTIE

La Garantie est strictement limitée au remplacement gratuit ou à la réparation en usine de la pièce ou des pièces reconnues défectueuses. Le constructeur garantit ses appareils de chauffage électrique 2 ANS contre tous vices de fabrication. Dès que l'accord de principe est donné par le constructeur pour le retour des pièces, celles-ci doivent être expédiées franco de port et d'emballage dans les 15 jours. Les frais de démontage et de remontage ne peuvent en aucun cas être à titre de dommages et intérêts pour quelque cause que ce soit. Le constructeur ne peut en particulier être rendu responsable des conséquences directes ou indirectes des défectuosités tant sur les personnes que sur les biens et il est expressément stipulé par ailleurs que la charge d'installation des appareils ne lui incombe aucunement. La garantie ne peut pas intervenir si les appareils ont fait l'objet d'un usage anormal et ont été utilisés dans des conditions d'emploi autres que celles pour lesquelles ils ont été construits. Elle ne s'appliquera pas non plus en cas de détérioration ou accident provenant de négligence, défaut de surveillance ou d'entretien ou provenant d'une transformation du matériel.

### ASSURANCE DU PERSONNEL :

En cas d'accident survenant à quelque moment et pour quelle cause que ce soit, la responsabilité du constructeur est limitée à son personnel propre et à sa fourniture

### CONTESTATION :

Dans le cas de contestation, quelles que soient les conditions de vente et de paiement acceptées, le tribunal de commerce de Paris sera seul compétent. Les dispositions du présent bon de garantie ne sont pas exclusives du bénéfice au profit de l'acheteur de la garantie légale pour défauts et vices cachés qui s'applique en tout état de cause dans les conditions des articles 1641 et suivants du code civil.

Pour satisfaire à votre réclamation, veuillez rappeler les références portées sur la plaque signalétique fixée sur l'appareil.