

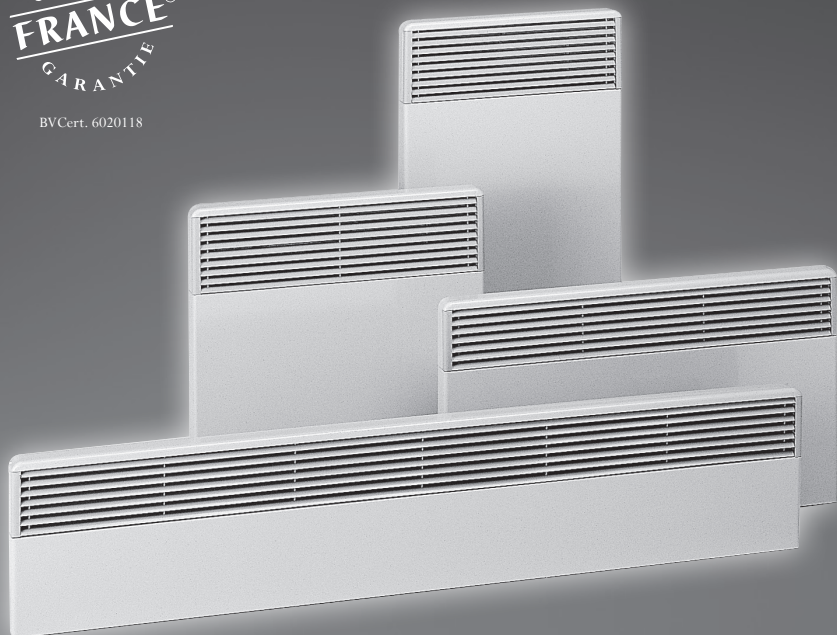
Noirot

Mélodie Evolution

*Convecteur électronique programmable
par cassette de programmation*



BVCert. 6020118



Notice d'Utilisation

Installation et Bon de Garantie

(à lire attentivement avant toute opération et à conserver)



Qualité certifiée

Nos appareils sont conçus, développés
et fabriqués en France dans nos usines.

	- Sommaire & Avant propos	page 2
	- Sécurité	page 2/3/4
	- Installation et fixation	page 5
1.	- Raccordement électrique	page 7
2.	- Comment utiliser votre appareil	page 8
3.	- Conseils / Entretien	page 11
4.	- Aide aux diagnostics	page 12
5.	- Caractéristiques	page 13
6.	- Identification de votre appareil	page 14
	- Garanties	page 16

AVANT PROPOS :

- Vous venez d'acquérir ce convecteur électronique programmable Mélodie de Noirot et nous vous remercions de ce choix, témoignant ainsi de votre confiance.
- Cet appareil a été étudié, conçu et réalisé avec soin pour vous donner entière satisfaction.
- Il est important de bien lire cette notice en entier avant l'installation et la mise en route de votre appareil.
- Il est recommandé de conserver cette notice, même après installation de votre appareil.

Lire attentivement la notice (*) d'installation et d'utilisation, notamment les consignes ci-dessous.



Sécurité

ATTENTION

- Certaines parties de ce produit peuvent devenir très chaudes et provoquer des

brûlures. Il faut prêter une attention particulière en présence d'enfants et de personnes vulnérables.



**Caution, hot surface
Attention surface très chaude.**

- Cet appareil peut être utilisé par des enfants âgés d'au moins 8 ans et par des personnes ayant des capacités physiques, sensorielles ou mentales réduites ou dénuées d'expérience ou de connaissance, s'ils (si elles) sont correctement surveillé(e)s ou si des instructions relatives à l'utilisation de l'appareil en toute sécurité leur ont été données et si les risques encourus ont été appréhendés. Les enfants ne doivent pas jouer avec l'appareil. Le nettoyage et l'entretien par l'utilisateur ne doivent pas être effectués par des enfants sans surveillance.

- Il convient de maintenir à distance les enfants de moins de 3 ans, à moins qu'ils ne soient sous une surveillance continue.

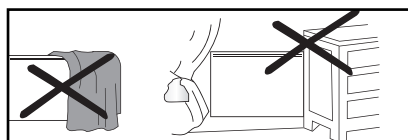
- Les enfants âgés entre 3 ans et 8 ans doivent uniquement mettre l'appareil en marche ou à l'arrêt, à condition que ce dernier ait été placé ou installé dans une position normale prévue et que ces enfants disposent d'une surveillance ou aient reçu des instructions quant à l'utilisation de l'appareil en toute sécurité et en comprenant bien les dangers potentiels.

- Les enfants âgés entre 3 ans et 8 ans ne doivent ni brancher, ni régler ni nettoyer l'appareil, et ni réaliser l'entretien de l'utilisateur.

- Si l'appareil est recouvert, il y a risque de surchauffe. Le logo ci-contre rappelle ce risque.



- Il est donc formellement interdit de couvrir ou d'obstruer les entrées ou les sorties d'air au risque d'incidents ou de dégradations de l'appareil.



- Veillez à ne rien introduire dans l'appareil.

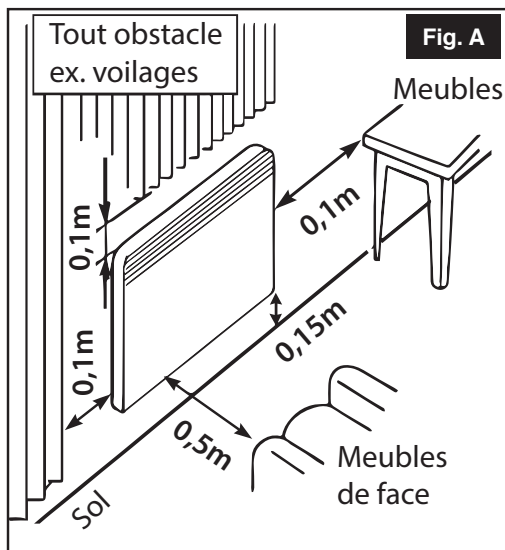
- Le raccordement électrique de cet appareil doit impérativement être effectué hors tension par une personne qualifiée.

- Toutes les interventions sur les appareils doivent être effectuées hors tension et par un personnel qualifié et agréé.

- L'installation doit comporter un dispositif de coupure omnipolaire ayant une distance d'ouverture des contacts d'au moins 3 mm.

L'appareil ne doit pas être installé sous une prise de courant.

- Respecter les distances minimum d'installation au sol, aux parois, aux meubles, etc... (Fig. A).



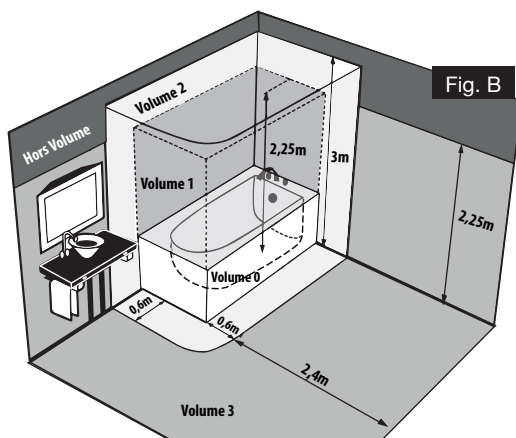
- L'alimentation électrique doit être protégée par un dispositif différentiel résiduel de courant assigné au plus égal à 30 mA, notamment dans le cas d'une installation dans un local contenant une baignoire ou une douche.

- L'appareil peut être installé dans le volume 2 ou 3 des salles d'eau (Fig. B).

- Si le câble d'alimentation est endommagé, il doit être remplacé par le fabricant, son service après-vente ou une personne de qualification similaire afin d'éviter un danger.

Éviter d'installer l'appareil dans un courant d'air susceptible de perturber sa régulation.

- Cet appareil de chauffage électrique direct est destiné à assurer le chauffage d'ambiance des locaux de type habitat ou assimilables, individuels ou collectifs, neufs ou existants.



Installation des appareils

L'installation doit être conforme aux normes en vigueur dans le pays d'installation (NFC 15-100 pour la France).

() La présente notice a été établie au moment de la fabrication de l'appareil et conformément aux normes en vigueur à cette date.*

La société se réserve le droit de modifier à tout moment la notice d'installation et d'utilisation afin de prendre en compte les normes et l'évolution de celles-ci.

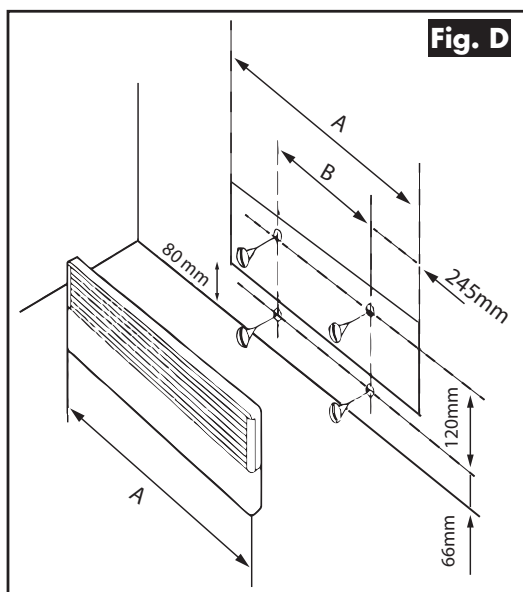
INSTALLATION & FIXATION

La sortie du câble d'alimentation à travers le mur doit se faire dans la superficie de l'appareil pour éviter d'être visible après installation. Pour faciliter la mise en place et respecter la cote minimale de 150 mm du bas de l'appareil (sauf le modèle plinthe: 80mm) par rapport au sol (Fig.D).

- libérer le dossier en pinçant et en tirant les deux languettes insérables au dos de l'appareil (Rep. 1 Fig.E).
- utiliser le dossier comme gabarit de marquage en le déposant au sol contre le mur. Pointer les trous du dossier (Rep. A Fig. F) pour marquer les fixations inférieures (**sauf modèle bas réf. 007382**).
- repositionner le dossier pour faire correspondre les marques avec les trous des fixations inférieures.
- vérifier l'horizontalité du dossier, marquer les 2 trous de fixation supérieure, puis percer les 4 trous ainsi repérés.
- replacer le dossier au mur et fixer à l'aide de 4 vis diam.5,5mm max.

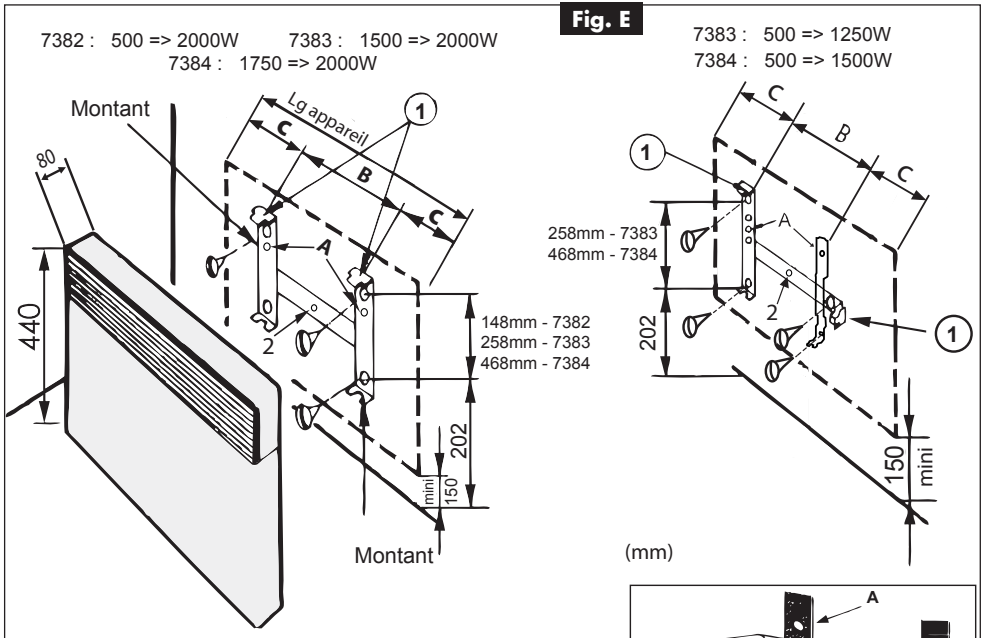
NOTA : dans le cas du modèle Plinthe, veillez à laisser un jeu de 1,5 mm entre les têtes de vis et le mur. Fig D

Accrocher la plinthe à ces deux vis puis mettre les deux vis inférieures.

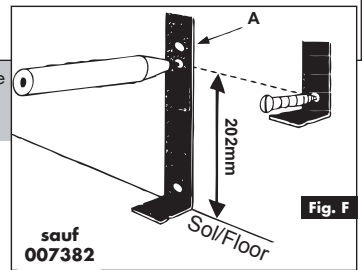


MODELE PLINTHE

Puis. (W)	500	750	1000	1500
Repère A (mm)	580	820	1060	1300
Repère B (mm)	186	426	666	906



Nota : Pour centrer latéralement votre appareil, aidez-vous du trou Rep. 2. sauf 7382 (500&750W) et 7384 (500W)



MODELE BAS - 007382							
Puissances	500W	750W	1000W	1250W	1500W	1750W	2000W
Rep. B	140mm	178mm	178mm	405mm	405mm	535mm	535mm
Rep. C	201mm	201mm	201mm	207,5mm	207,5mm	262,5mm	362,5mm
MODELE MOYEN - 007383							
Puissances	500W	750W	1000W	1250W	1500W	1750W	2000W
Rep. B	128mm	128mm	208mm	208mm	178mm	248mm	320mm
Rep. C	106mm	106mm	106mm	146mm	201mm	206mm	210mm
MODELE HAUT - 007384							
Puissances	500W	750W	1000W	1250W	1500W	1750W	2000W
Rep. B	99mm	99mm	128mm	208mm	208mm	178mm	248mm
Rep. C	101mm	101mm	106mm	106mm	146mm	201mm	206mm

1

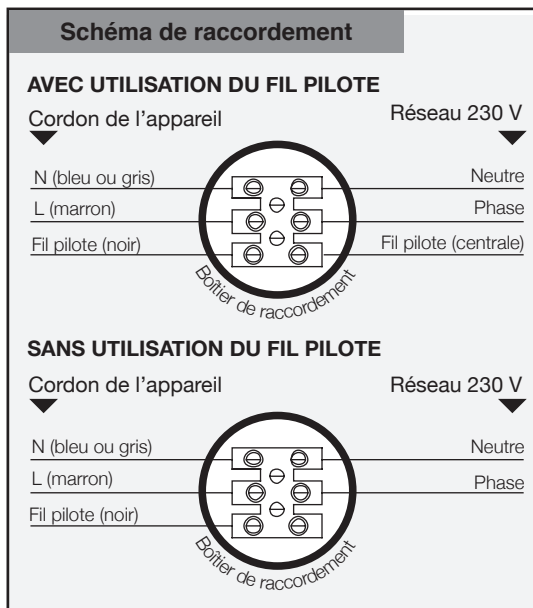
RACCORDEMENT ELECTRIQUE



Veillez lire attentivement les règles de sécurité avant le raccordement de l'appareil.

- L'installation doit être conforme aux normes en vigueur dans le pays d'installation (NFC 15-100 pour la France).

- Vérifier le serrage correct des fils dans les bornes de la boîte de raccordement murale.



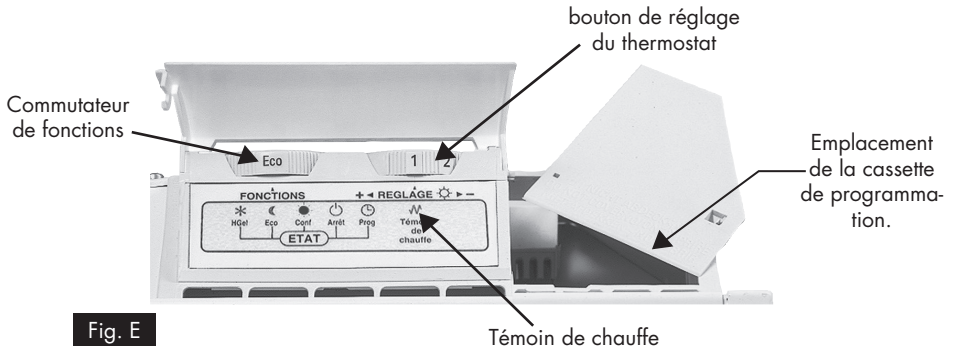
RESPECTER LE SENS DE BRANCHEMENT :
MARRON = PHASE,
BLEU ou GRIS = NEUTRE,
NOIR = FIL PILOTE

Le fil noir ne doit en aucun cas être raccordé à une borne de terre ou au fil VERT / JAUNE.

Mode	Signal à transmettre	Mesure par rapport au neutre
Confort	—	0 Volt
Eco	⌋	230 Volts
Hors-gel	⌋	115 Volts négatif
Arrêt Chauffage	⌋	115 Volts positif
Conf. -1°C	3s 297s	230 Volts/3s
Conf. -2°C	7s 293s	230 Volts/7s

NOTA : Les ordres de programmation sont distribués par les signaux ci-dessus, mesurés par rapport au Neutre.

La régulation électronique de cet appareil a été conçue pour vous donner le maximum d'économie.



■ LE COMMUTATEUR DE FONCTIONS VOUS PERMET DE SÉLECTIONNER 5 FONCTIONS :

- **CONF. :** Maintient la température Confort réglée par le bouton de réglage du thermostat
- **ECO. :** Maintient la pièce à la température Economique.
- **HGEL. :** Maintient la pièce à une température Hors Gel.
- **PROG. :** Permet de recevoir des ordres de fonctionnement programmés.
- **ARRÊT :
CHAUFFAGE** Arrête la fonction chauffage de l'appareil.

■ REGLAGE DE LA TEMPERATURE CONFORT :

- Le réglage de la température ambiante s'effectue entre les graduations 1 et 10.
- Fermer les portes de communication de la pièce, mettre le commutateur de fonctions (Rep. A Fig. E) sur Conf. et mettre le bouton de réglage (Rep. C Fig. E) sur 5. Le voyant s'allume (Rep. B Fig. E). Attendre quelques heures pour que la température se soit stabilisée à la valeur souhaitée.
- Si la température obtenue ne vous convient pas, augmenter ou diminuer la valeur de la consigne d'un quart de point avec le bouton de réglage.
- Attendre de nouveau quelques heures pour vérifier la valeur de la température de confort.

■ REGLAGE DES FONCTIONS POUR UN MAXIMUM D'ECONO-

- **1er Cas :** **VOUS ETES DANS LA PIECE.** Régler le commutateur de fonctions sur Conf. La température obtenue est celle réglée initialement. Au besoin, affinez cette température à l'aide d'un thermomètre.
- **2ème Cas :** **VOUS N'ETES PAS DANS LA PIECE OU LA NUIT.** Régler le commutateur de fonctions sur Eco. Cette position économique provoque un abaissement de la température de la pièce de -3,5°C environ.
- **3ème Cas :** **HORS-GEL POUR UNE ABSENCE DE LONGUE DUREE.** La pièce n'est pas utilisée (chambre d'amis, ou vous partez plusieurs jours de chez vous). Régler le commutateur de fonctions sur HGEL : **NE PAS TOUCHER AU BOUTON DE REGLAGE.**
La température de la pièce est maintenue entre 4 et 10°C pour obtenir un maximum d'économie sans risque de gel (tuyauterie de la cuisine ou de la salle de bains protégée ; pas de condensation).

■ REGLAGE AVEC PROGRAMMATEUR

OU CENTRALE DE PROGRAMMATION :

Ils programment automatiquement votre appareil par l'intermédiaire d'un fil pilote, une fois la programmation réalisée.

Faire le réglage de la température CONFORT comme indiqué précédemment. Commutateur de fonctions sur CONF. et action sur le bouton de réglage.

Après stabilisation de la température, placer le commutateur de fonctions sur PROG. Les abaissements seront automatiquement commandés par le programmeur suivant les indications que vous aurez préalablement enregistrées, selon votre rythme de vie.

L'appareil vous indiquera en permanence son état de fonctionnement grâce à ses voyants (CONF/ECO/HGEL) ou son arrêt chauffage si aucun n'est allumé.

Utilisation du mode 6 ordres par fil pilote.

Si votre installation est gérée par un gestionnaire du type Tempo d'EDF, les abaissements de Conf.-1 ou Conf.-2 se feront sur ordre de cette centrale, selon la période tarifaire.

Les 6 ordres sont Conf., Eco., Conf.-1, Conf.-2, Hors -Gel, et Arrêt chauffage (voir tableau du chapitre "raccordement électrique").

■ **REMARQUES :**

Votre appareil étant équipé d'un thermostat électronique 6 ordres : les changements commandés par le gestionnaire et le programmeur ne sont pas immédiats : il faut attendre environ 15 secondes avant leur prise en compte.

■ **Usage exceptionnel : Dérogation d'un appareil de sa programmation**

Quelque soit l'ordre transmis par la Centrale de programmation ou le gestionnaire de temps, vous pouvez :

- Si l'appareil est installé dans une chambre occupée par une personne malade, par exemple, maintenir la température CONFORT en permanence (positionner le commutateur sur CONF.) sauf si l'ordre transmis est Hors-Gel ou Arrêt chauffage.

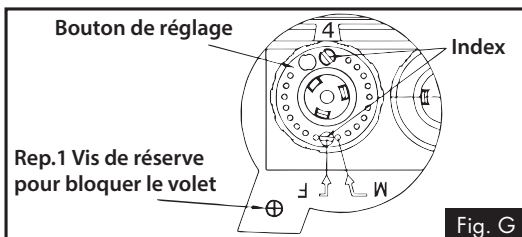
- Si la pièce est inoccupée (chambre d'amis par exemple), maintenir la température à une valeur très basse en permanence (positionner le commutateur sur HGEL) sauf si l'ordre transmis est Arrêt chauffage.

■ Dans les 2 cas ci - dessus, dès suppression de l'usage exceptionnel, replacer le commutateur de fonctions sur **PROG**.

■ **NOTA** : Si votre installation est équipée d'un délestage de puissance, le délestage est prioritaire; il est possible que l'appareil ne chauffe pas, le commutateur étant sur **PROG**. Dès disparition du signal de délestage, l'appareil se remettra en chauffe.

■ **CONDAMNATION DU VOLET :**

Une vis (Fig. G Rep.1) est disponible à l'arrière du boîtier pour bloquer le volet afin de condamner les réglages. Une encoche sous la poignée du volet est prévue à cet effet.



■ **CHOIX D'UNE PLAGE DE TEMPERATURE :**

Les 2 index (Fig. F) situés sur la manette du thermostat sont des butées que l'on peut déplacer (après les avoir extraits de leur emplacement d'origine).

Pour obtenir le point Maxi. d'une plage de température par limitation de la rotation (exemple : de la position 0 à 7 du bouton de réglage du thermostat), placer l'index dans le trou face au repère M Fig.F.

Pour obtenir une température fixe préalablement réglée (exemple : la position 7 du bouton de réglage du thermostat), placer l'index dans le trou face au F Fig.F.

3 CONSEILS - ENTRETIEN

■ Pour conserver les performances de l'appareil, il est nécessaire d'effectuer régulièrement un dépoussiérage de l'intérieur de celui-ci en passant l'aspirateur sur les entrées et sorties d'air.

■ Utilisez de préférence des produits nettoyants universels à base d'agents tensio-actifs (savon, etc...) et un chiffon type microfibras. Pour un simple dépoussiérage, un chiffon suffit.

NE JAMAIS UTILISER DE PRODUITS ABRASIFS OU À BASE D'ACÉTONE QUI RISQUERAIENT DE DÉTÉRIORER LE REVÊTEMENT DE L'APPAREIL.

TOUTES LES INTERVENTIONS SUR NOS APPAREILS DOIVENT ÊTRE EFFECTUÉES HORS TENSION ET PAR UN PERSONNEL QUALIFIÉ ET AGRÉÉ.

Recommandations et conseils

Lors de la première chauffe, il peut s'échapper une odeur, ce phénomène disparaît après quelques minutes de fonctionnement.

Si votre installation est équipée d'un délesteur : Le délestage étant prioritaire, il est possible que l'appareil ne chauffe pas, en cas de surconsommation momentanée (lave-linge + four + fer à repasser...). Ceci est normal. Dès rétablissement d'une consommation normale, l'appareil se remettra en chauffe.

Prévu pour être raccordé à un réseau d'alimentation électrique 230V~ 50Hz.

4 AIDES AUX DIAGNOSTICS

NATURE	VERIFICATION	ACTION
L'appareil ne chauffe pas	■ S'assurer que le témoin d'état de fonction est allumé.	■ Tourner le bouton de fonctions sur «Conf.»
	■ Le témoin d'état de fonction est allumé, le témoin de chauffe est éteint.	■ Vérifier la valeur de la consigne. ■ La température ambiante ne nécessite pas de chauffer. ■ L'appareil est en ECO ou en délestage : s'assurer que le système de délestage n'a pas coupé l'alimentation de l'appareil.
	■ Le voyant de marche ne s'allume toujours pas.	■ S'assurer que les disjoncteurs d'installation sont enclenchés.
L'appareil chauffe tout le temps	■ Vérifier que le réglage de la température n'a pas été modifié.	■ Régler de nouveau la température.
	■ Vérifier que l'appareil n'est pas situé près d'une porte ouverte ou/et près d'un local non chauffé, ou dans un courant d'air.	■ Fermer la porte, mettre le local en chauffe ou supprimer le courant d'air.
L'appareil ne suit pas les ordres de programmations	■ S'assurer que le programmeur ou récepteur est en fonctionnement.	■ Tourner le bouton de fonctions sur PROG.
	■ S'assurer de la bonne utilisation de la centrale de programmation. (Se reporter à son manuel d'utilisation)	■ Ré-engager le programmeur ou le récepteur dans son logement ou vérifier son bon fonctionnement.
DANS TOUS LES AUTRES CAS, CONTACTEZ UNE PERSONNE QUALIFIÉE		

Références	Puissance (W)	Intensité (A)	Largeur (mm)	Hauteur (mm)	Epaisseur (mm)	Poids (kg)
MODÈLE BAS						
007382.1.FP	500	2,2	420	330	102	3,0
007382.2.FP	750	3,3	500	330	102	3,4
007382.3.FP	1000	4,3	580	330	102	3,9
007382.4.FP	1250	5,4	820	330	102	5,3
007382.5.FP	1500	6,5	820	330	102	5,3
007382.6.FP	1750	7,6	1060	330	102	6,6
007382.7.FP	2000	8,7	1060	330	102	6,6

MODÈLE MOYEN						
007383.1.FP	500	2,2	340	440	102	3,0
007382.2.FP	750	3,3	340	440	102	3,0
007383.3.FP	1000	4,3	420	440	102	3,6
007383.4.FP	1250	5,4	500	440	102	4,2
007383.5.FP	1500	6,5	580	440	102	4,8
007383.6.FP	1750	7,6	660	440	102	5,3
007383.7.FP	2000	8,7	740	440	102	5,8

MODÈLE HAUT						
007384.1.FP	500	2,2	260	650	102	3,4
007384.2.FP	750	3,3	300	650	102	3,8
007384.3.FP	1000	4,3	340	650	102	4,9
007384.4.FP	1250	5,4	420	650	102	4,9
007384.5.FP	1500	6,5	500	650	102	5,7
007384.6.FP	1750	7,6	580	650	102	6,5
007384.7.FP	2000	8,7	660	650	102	7,3

MODÈLE PLINTHE						
007381.1.FP	500	2,2	580	220	102	2,9
007381.2.FP	750	3,3	820	220	102	3,9
007381.3.FP	1000	4,3	1060	220	102	5,0
007381.5.FP	1500	6,5	1300	220	102	5,8

En option :

L'appareil permet de recevoir les cassettes de programmation par Fil pilote, Courant Porteur ou Radio Fréquence.

- Contacter votre revendeur.



Programmeur
Radio Fréquence



Programmeur
Fil Pilote



Programmeur
Courant Porteur

IMPORTANT : LES CARACTÉRISTIQUES DE L'APPAREIL SONT INDICÉES SUR L'ÉTIQUETTE SIGNALÉTIQUE.



Cette marque de conformité, délivrée par le L.C.I.E (Laboratoire Central des Industries de l'Électriques) garantit que ces appareils respectent l'ensemble des normes de sécurité en vigueur.



Cette marque de conformité, délivrée par le L.C.I.E, garantit en plus les performances de ces appareils qui respectent les normes d'aptitude à la fonction.

ELECTRICITE PERFORMANCE



garantit un niveau moyen de performance.

OU



garantit un niveau maximal de performance.

OU



intègre en plus des fonctions à économies d'énergies

OU



intègre en plus la détection de présence/absence



L'apposition de cette marque par le fabricant garantit que l'appareil respecte les directives communautaires européennes de sécurité (directive basse tension- DBT) de compatibilité électromagnétique (CEM), et de limitation de substances dangereuses (ROHS).

classe II



Appareil de classe 2 : signifie que l'appareil est à double isolation et ne doit donc pas être raccordé au conducteur de protection (fil de terre).

IP...

Indice de Protection de l'enveloppe de l'appareil contre la pénétration des corps solides et liquides

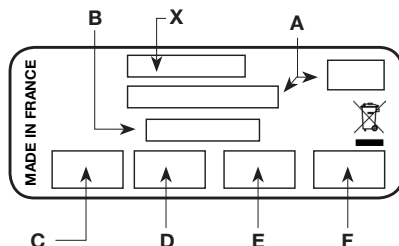


LES DÉCHETS ÉLECTRIQUES NE DOIVENT PAS ÊTRE JETÉS AVEC LES DÉCHETS MÉNAGERS. VEUILLEZ RECYCLER DANS LES CENTRES APPROPRIÉS.

L'étiquette signalétique est placée en bas et à droite (côté commande) de votre appareil, elle permet de l'identifier.

Elle est composée de :

- La référence complète de l'appareil et son indice de fabrication (rep.A) à préciser pour le SAV.
- Sa puissance en Watt (rep. B).
- Les certificats de conformités (rep. C-D-E-F).
- N° du constructeur (rep X).





BVCert. 6020118

Noirot
CHAUFFAGE ÉLECTRIQUE

LE 1^{ER} FABRICANT DE CHAUFFAGE ÉLECTRIQUE

LABELLISÉ

“ ORIGINE FRANCE GARANTIE ”

CONDITIONS DE GARANTIE

La Garantie est strictement limitée au remplacement gratuit ou à la réparation en usine de la pièce ou des pièces reconnues défectueuses. Le constructeur garantit ses appareils de chauffage électrique 2 ANS contre tous vices de fabrication. Dès que l'accord de principe est donné par le constructeur pour le retour des pièces, celles-ci doivent être expédiées franco de port et d'emballage dans les 15 jours. Les frais de démontage et de remontage ne peuvent en aucun cas être à titre de dommages et intérêts pour quelque cause que ce soit. Le constructeur ne peut en particulier être rendu responsable des conséquences directes ou indirectes des défauts tant sur les personnes que sur les biens et il est expressément stipulé par ailleurs que la charge d'installation des appareils ne lui incombe aucunement. La garantie ne peut pas intervenir si les appareils ont fait l'objet d'un usage anormal et ont été utilisés dans des conditions d'emploi autres que celles pour lesquelles ils ont été construits. Elle ne s'appliquera pas non plus en cas de détérioration ou accident provenant de négligence, défaut de surveillance ou d'entretien ou provenant d'une transformation du matériel.

ASSURANCE DU PERSONNEL :

En cas d'accident survenant à quelque moment et pour quelque cause que ce soit, la responsabilité du constructeur est limitée à son personnel propre et à sa fourniture

CONTESTATION :

Dans le cas de contestation, quelles que soient les conditions de vente et de paiement acceptées, le tribunal de commerce de Paris sera seul compétent. Les dispositions du présent bon de garantie ne sont pas exclusives du bénéfice au profit de l'acheteur de la garantie légale pour défauts et vices cachés qui s'applique en tout état de cause dans les conditions des articles 1641 et suivants du code civil.

Pour satisfaire à votre réclamation, veuillez rappeler les références portées sur la plaque signalétique fixée sur l'appareil.

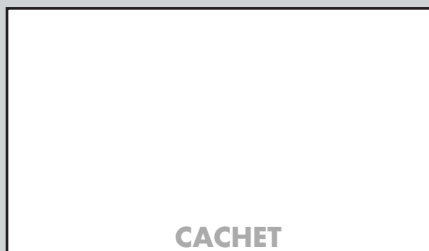
BON DE GARANTIE

TYPE : _____

PUISSANCE : _____

DATE DE FABRICATION : _____

DATE DE MISE EN SERVICE : _____



Cet appareil a été étudié, conçu et réalisé avec soin pour vous donner entière satisfaction.

Noirot



107, boulevard Ney - 75883 Paris Cedex 18
Tél. : 01 53 06 27 00 • Fax : 01 42 29 66 05
www.noirot.fr

SAV : 8 Rue Louis Ampère - 02 930 LAON Cedex
Tél. : 03 23 27 31 90 • Fax 03 23 27 31 89

SAS AU CAPITAL DE 6 408 656 EUROS - SIRET 8 PARIS 334 981 958 00013 - CODE APE 297
A - C.C.P. PARIS 18 218 12 - N° TVA : FR 84 334 981 958