

**Cette notice concerne principalement l'installation et le raccordement de la vanne directionnelle et de la sonde sanitaire.**

**Pour l'installation et la configuration de la PAC et du ballon ECS, etc., se référer aux notices techniques de la PAC et du ballon ECS mixte.**

**FR**

## INSTALLATION

# Kit sanitaire (073991)

Pour installation d'un ballon ecs  
avec une pompe à chaleur, 1 service

# Montage et raccordements

## ► Domaine d'application

Le kit sanitaire permet le raccordement d'un ballon ECS et d'une pompe à chaleur 1 service.

**Attention !** La production d'eau chaude sanitaire (ECS) est réalisée par la PAC puis complétée, si nécessaire, par l'appoint électrique du ballon sanitaire : **le ballon sanitaire doit être équipé d'un appoint électrique**, afin de garantir une consigne supérieure à 45°C et pour les cycles anti-légionelles.

## ► La sonde sanitaire

Placer la sonde sanitaire dans le logement des sondes du ballon sanitaire. Se référer à la notice technique du ballon sanitaire.

## ► La vanne directionnelle

Respecter le sens de montage de la vanne directionnelle :

- Voie AB : Arrivée du module hydraulique.
- Voie A ouverte : Départ vers le ballon ECS.
- Voie B ouverte : Départ vers le circuit de chauffage.

**Ne pas positionner le servomoteur sous la vanne.**

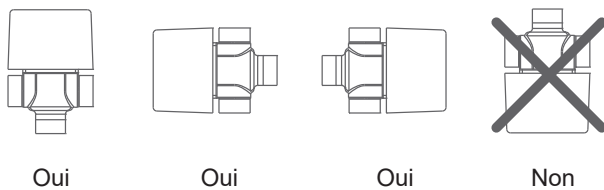


fig. 1 - Positionnement de la vanne directionnelle

## ► Raccordements électriques

Les raccordements électriques ne seront effectués que lorsque toutes les autres opérations de montage (fixation, assemblage, etc.) auront été réalisées.

**Ne pas poser en parallèle les lignes de sondes et les lignes du secteur afin d'éviter les interférences.**

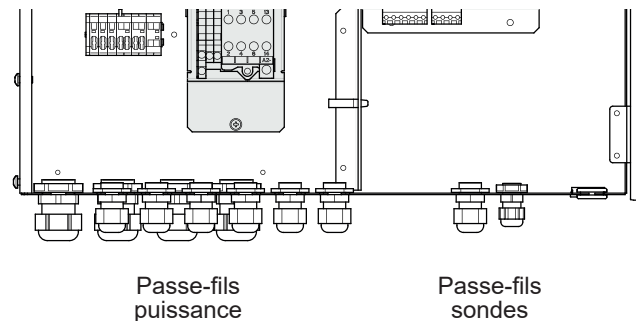


fig. 2 - Passage de câble

Veiller à ce que tous les câbles électriques sont logés dans les espaces prévus à cet effet. Afin d'éviter les interférences intempestives dues aux pointes de tension du secteur, utiliser un câble blindé (type câble téléphonique) pour le raccordement des sondes.

- **1** - Placer l'ensemble relais-bornier dans le coffret électrique.
- **2** - Raccorder la sonde sanitaire sur les bornes **3** et **4** du connecteur **X84** de la carte de régulation de la PAC.
- **3** - Raccorder le faisceau avec le connecteur 5 plots sur **X15**.
- **4** - Connecter la vanne directionnelle.
- **5** - Raccorder la résistance du ballon ECS mixte sur le bornier.
- **( )** - Raccorder l'alimentation du système ACI (protection anti-corrosion active) du ballon si celui-ci en est pourvu sur une alimentation permanente protégée au niveau requis par le constructeur.
- **6** - Raccorder l'alimentation électrique du ballon provenant du tableau électrique sur le bornier (Protection par disjoncteur calibré).
- **Contrat souscrit avec le fournisseur d'énergie**  
Il est possible d'asservir le fonctionnement de la PAC à des contrats particuliers, HP/HC (heure pleine/heure creuse), jour/nuit. En particulier, la production d'ECS à la température confort sera réalisée aux heures où l'électricité est la moins chère.
- **7** - Raccorder le contact "fournisseur d'énergie" sur l'entrée EX2 du connecteur **X11**.  
230V sur entrée EX2 = information heures pleines activée.  
- Régler la configuration ECS sur "Tarif heures creuses".

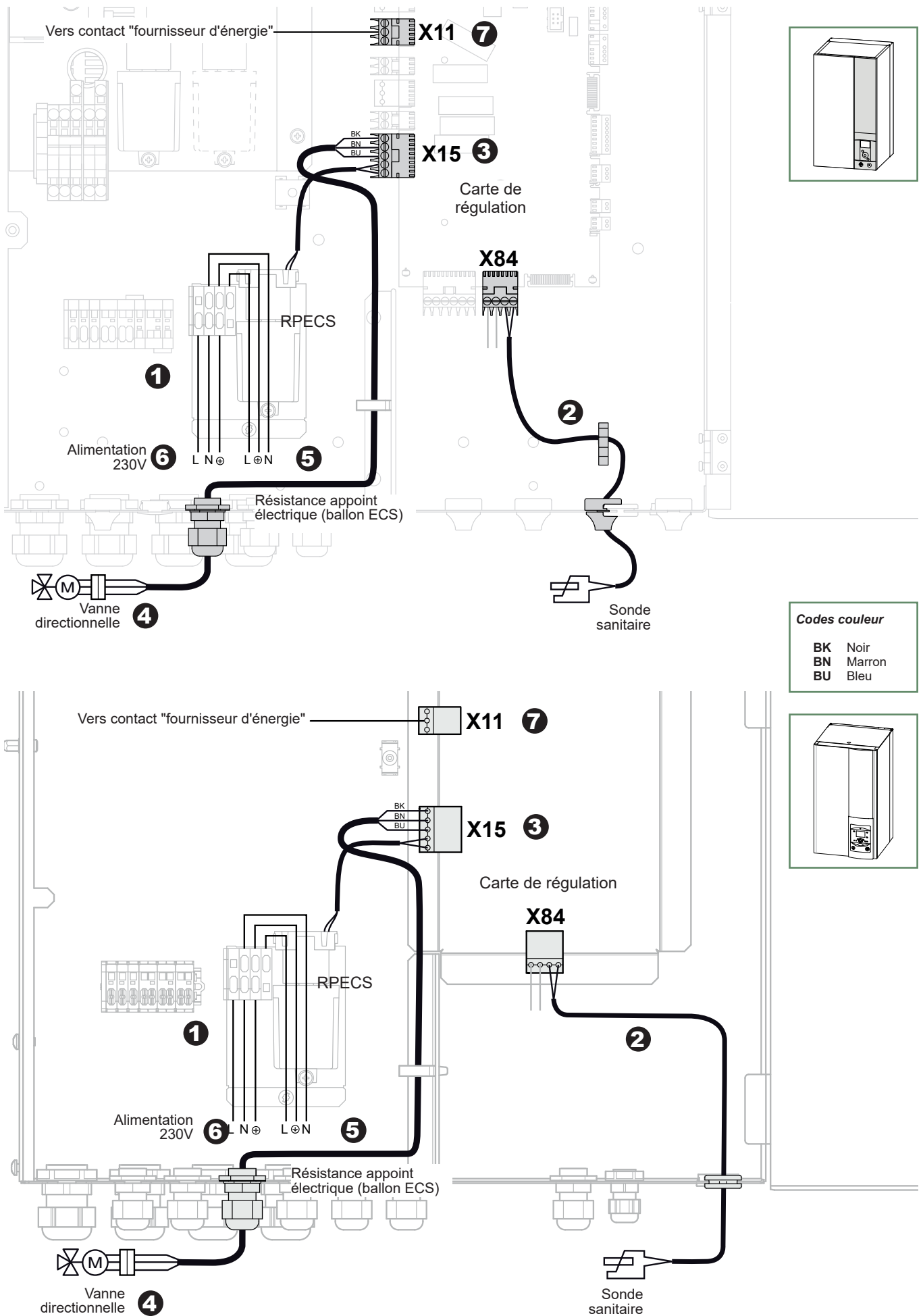


fig. 3 - Raccordements électriques du kit sanitaire

## ► Température ECS confort

Pour garantir une consigne ECS supérieure à 45°C, il est nécessaire de laisser fonctionnel l'appoint électrique ou la chaudière.

## ► Particularités

### ▼ Ballon sanitaire

Il est nécessaire de positionner l'interrupteur été/hiver (lorsqu'il existe) sur été, pour permettre le fonctionnement de l'appoint électrique.

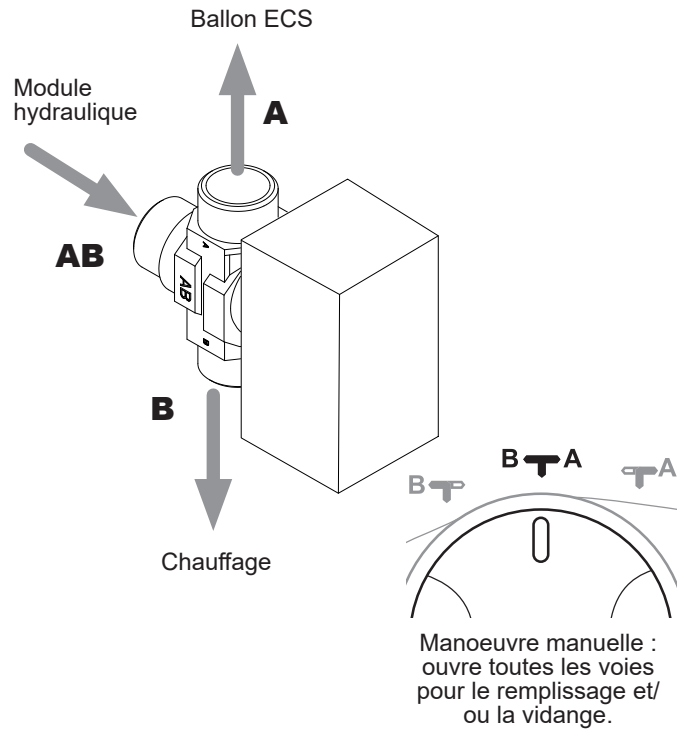


fig. 5 - Vanne directionnelle

## ⇔ Pièces détachées

Pour toute commande de pièces détachées, indiquer : le type et le code de l'appareil, la désignation et le code de la pièce.

N°	Code	Désignation	Type	Qté
1	988124	Moteur + Corps de vanne		01
3	142735	Joint	26x34	03
4	909226	Relais+Bornier		01
5	133247	Faisceau		01
6	110866	Connecteur		01
7	198755	Sonde		01
8	134102	Gaine isolante		0,20 m

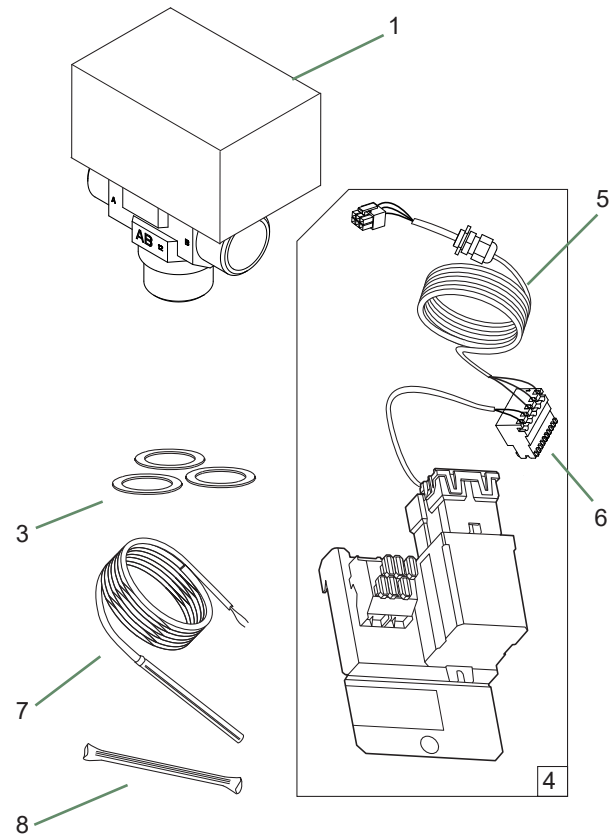


fig. 4 - Pièces détachées kit sanitaire



Cet appareil est conforme :

- à la directive basse tension 2014/35/UE selon la norme EN 60335-1 et EN 60335-2-102,
- à la directive compatibilité électromagnétique 2014/30/UE.