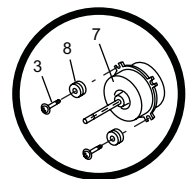
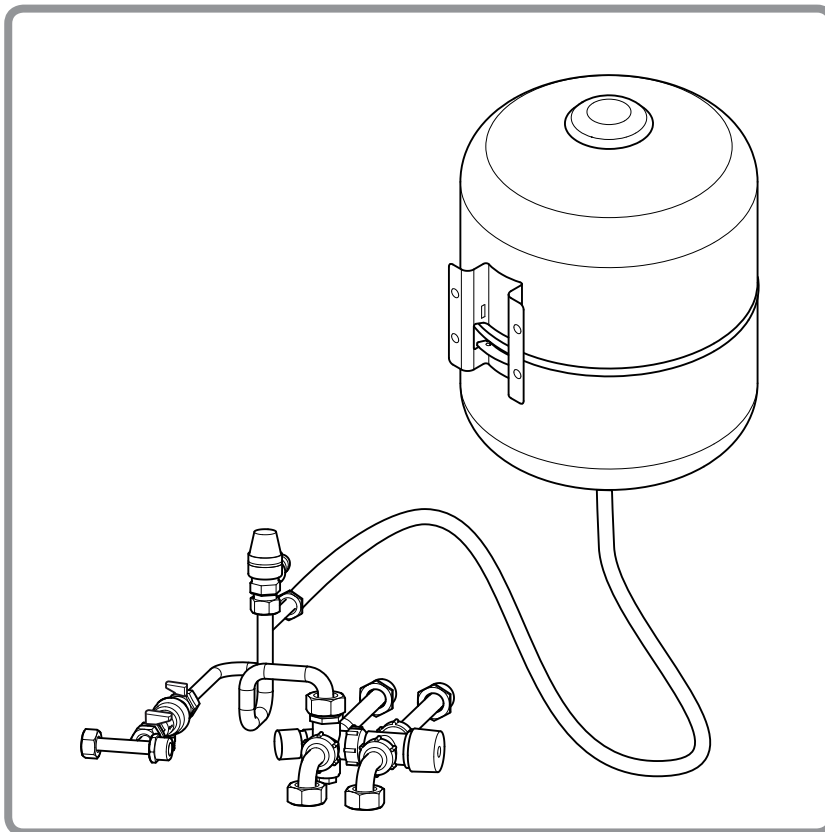




Kit d'expansion sanitaire code 075118

pour Pompe à chaleur,
split 2 services



**Notice de référence
destinée au professionnel
et à l'utilisateur**

à conserver par l'utilisateur
pour consultation ultérieure

Nous vous félicitons de votre choix.
Certifiée ISO 9001, la Société Industrielle de Chauffage, groupe Atlantic, garantit la qualité de ses appareils et s'engage à satisfaire les besoins de ses clients. Fort de son savoir-faire et de son expérience, la Société Industrielle de Chauffage utilise les technologies les plus avancées dans la conception et la fabrication de l'ensemble de sa gamme d'appareils de chauffage. Ce document vous aidera à installer et utiliser votre appareil, au mieux de ses performances, pour votre confort et votre sécurité.

Sommaire

Présentation du matériel.	3
Instructions pour l'installateur	3
Montage et installation.	3
Remplissage de l'installation	6
Instructions pour l'utilisateur	6
Appoint en eau du circuit hydraulique	6
Fermeture de l'alimentation eau froide	6
Pièces détachées.	7

1 Présentation du matériel

Le kit d'expansion sanitaire s'intègre dans le module hydraulique des pompes à chaleur :

- alfea extensa duo A.I.
- alfea excellia duo A.I.
- alfea extensa duo +.
- alfea excellia duo.

Le kit d'expansion sanitaire comprend des organes de sécurité et de confort :

- Disconnecteur (remplissage, protection contre les phénomènes de retour d'eau).
- Soupape de sécurité (protection du ballon ECS).
- Mitigeur thermostatique (réglage et limitation de la température de distribution ECS).
- Vase d'expansion sanitaire (protection de la soupape de sécurité, économie d'eau).

2 Instructions pour l'installateur

2.1 Montage et installation

Figure 1 :

- Déplacer le vase d'expansion.
- Débrancher le flexible du vase d'expansion (**A**).
- Nettoyer les filets du raccord mâle.
- Supprimer les tuyaux ECS.

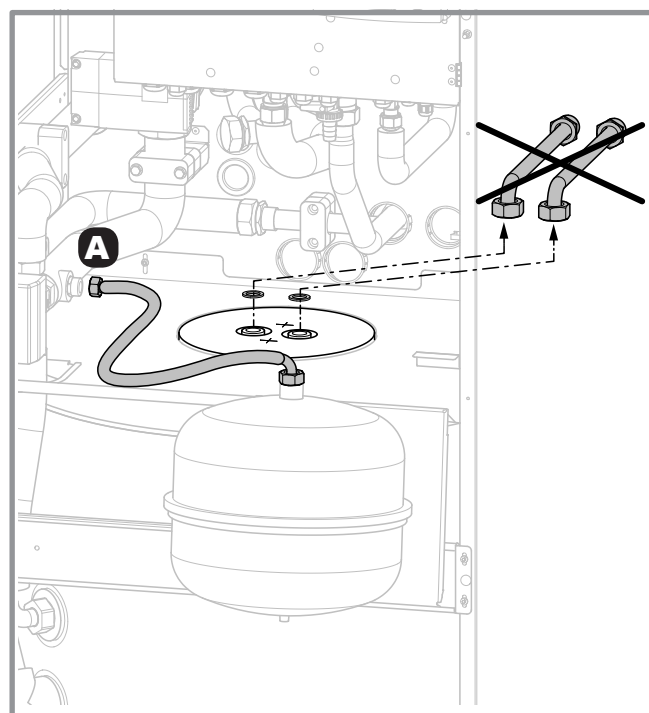


figure 1 -

Figure 2 :

- Fixer le support (**B**) sur l'habillage arrière (4 vis) ou sur le mur près de l'appareil.
- Raccorder le vase d'expansion et le flexible de façon étanche (**C**).
- Fixer le vase d'expansion sur le support.

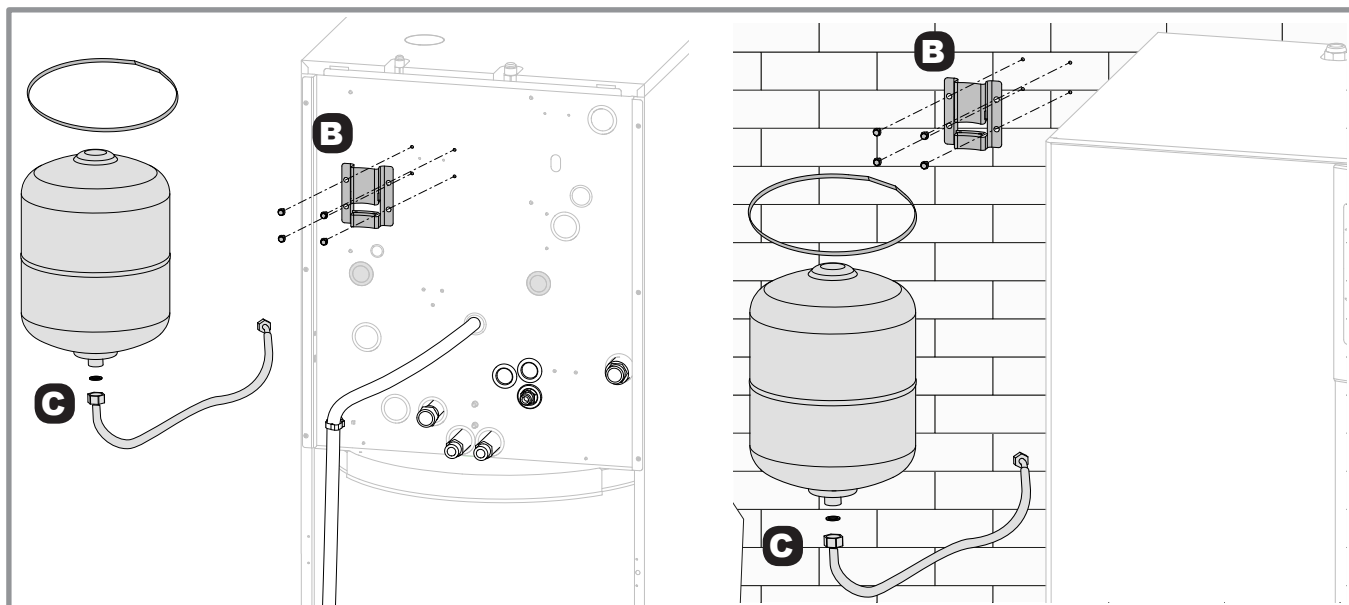


figure 2 - Montage vase d'expansion sanitaire

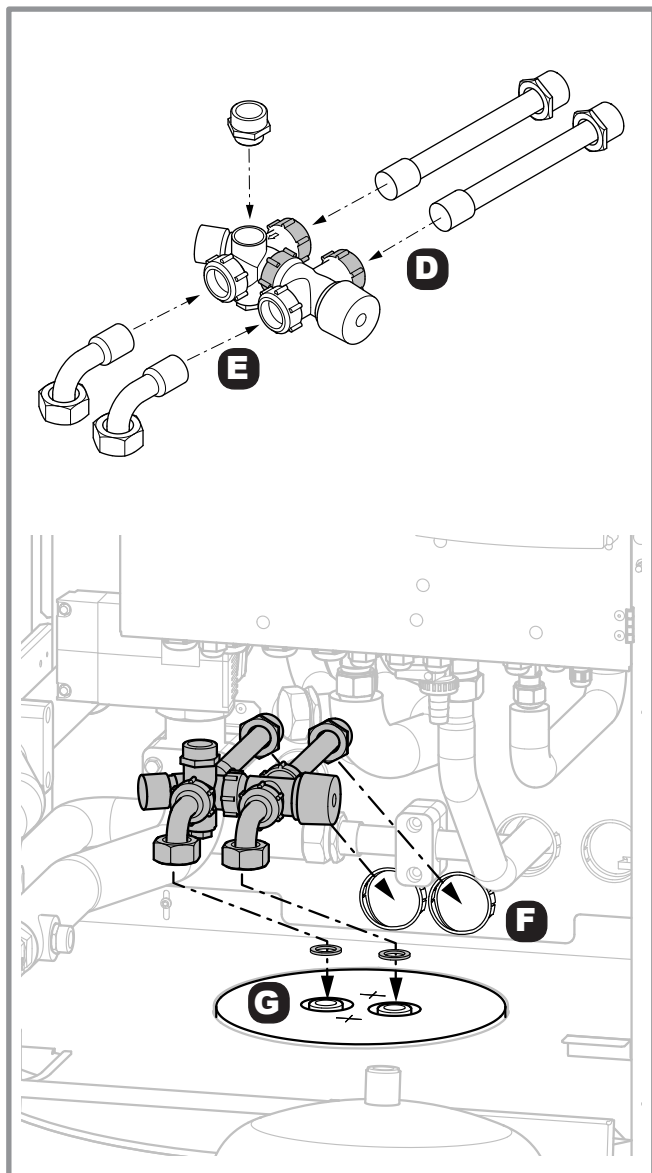


figure 3 - Montage mitigeur

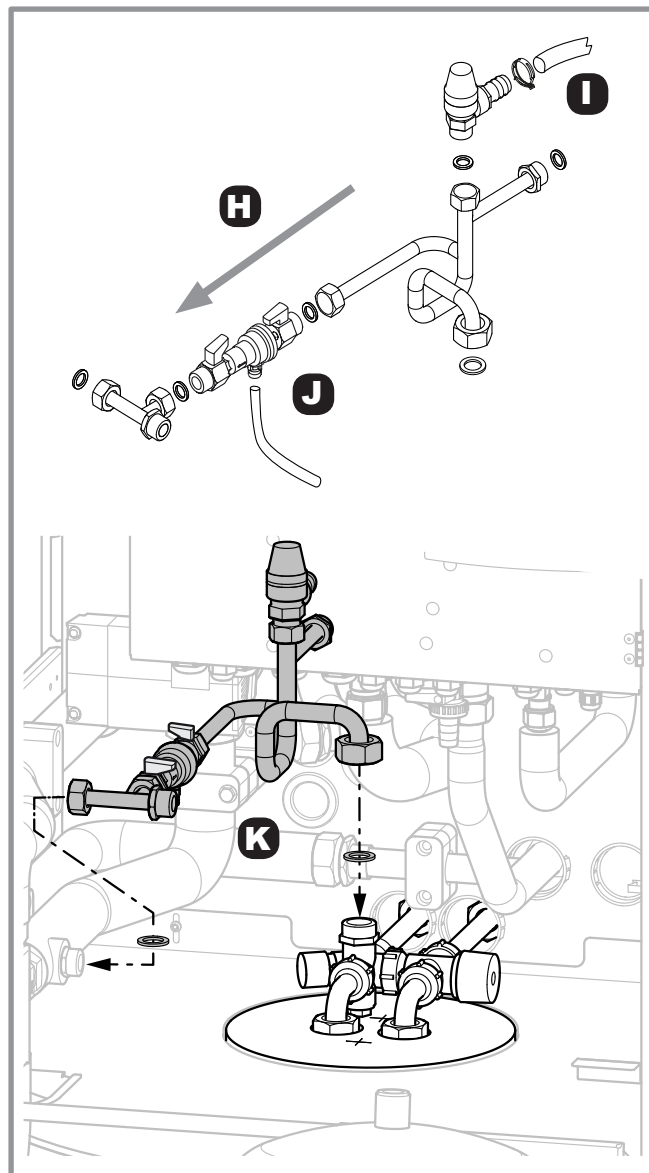


figure 4 - Montage disconnecteur

Figure 3 :

- Assembler les éléments de l'ensemble mitigeur en respectant le sens de montage.
- Pour faciliter le montage du raccord avec bague de serrage, enduire le filetage et le chanfrein de lubrifiant.
- Serrer fortement les 3 écrous (D) de l'ensemble mitigeur / tuyaux de sortie ECS avec une clé de 32.
- ☞ **Ne pas serrer les écrous (E) maintenant.**
- Insérer les tuyauteries du kit dans l'habillage arrière (F).
- Monter l'ensemble mitigeur en utilisant les joints fournis (G).
- ☞ **Serrer fortement les écrous (E).**

Figure 4 :

- Assembler les éléments de l'ensemble disconnecteur et soupape de sûreté en respectant le sens de montage (H).
- Fixer le tuyau flexible Ø 16 sur l'évacuation de la soupape de sûreté avec le collier (I).
- Fixer le tuyau flexible Ø 10 sur l'évacuation du disconnecteur (J).
- Monter l'ensemble disconnecteur et soupape de sûreté en utilisant les joints fournis (K).

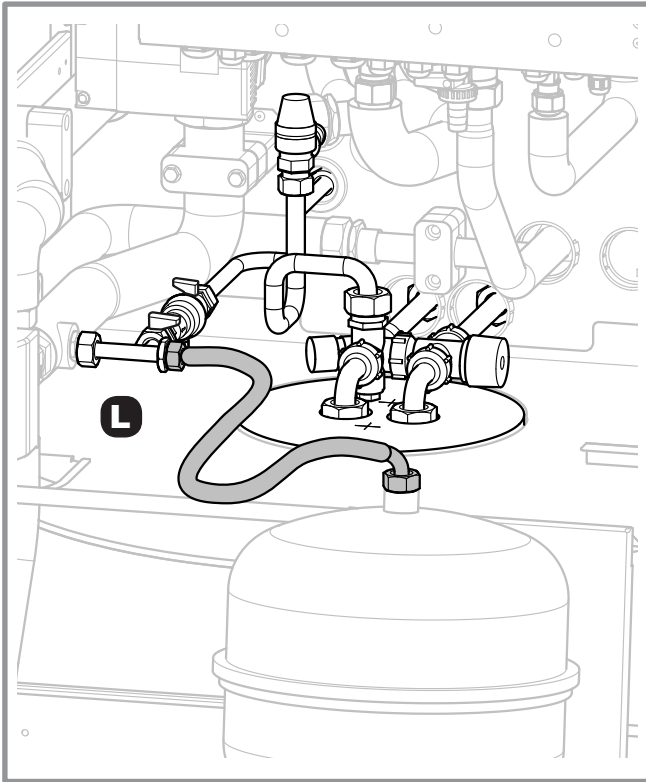
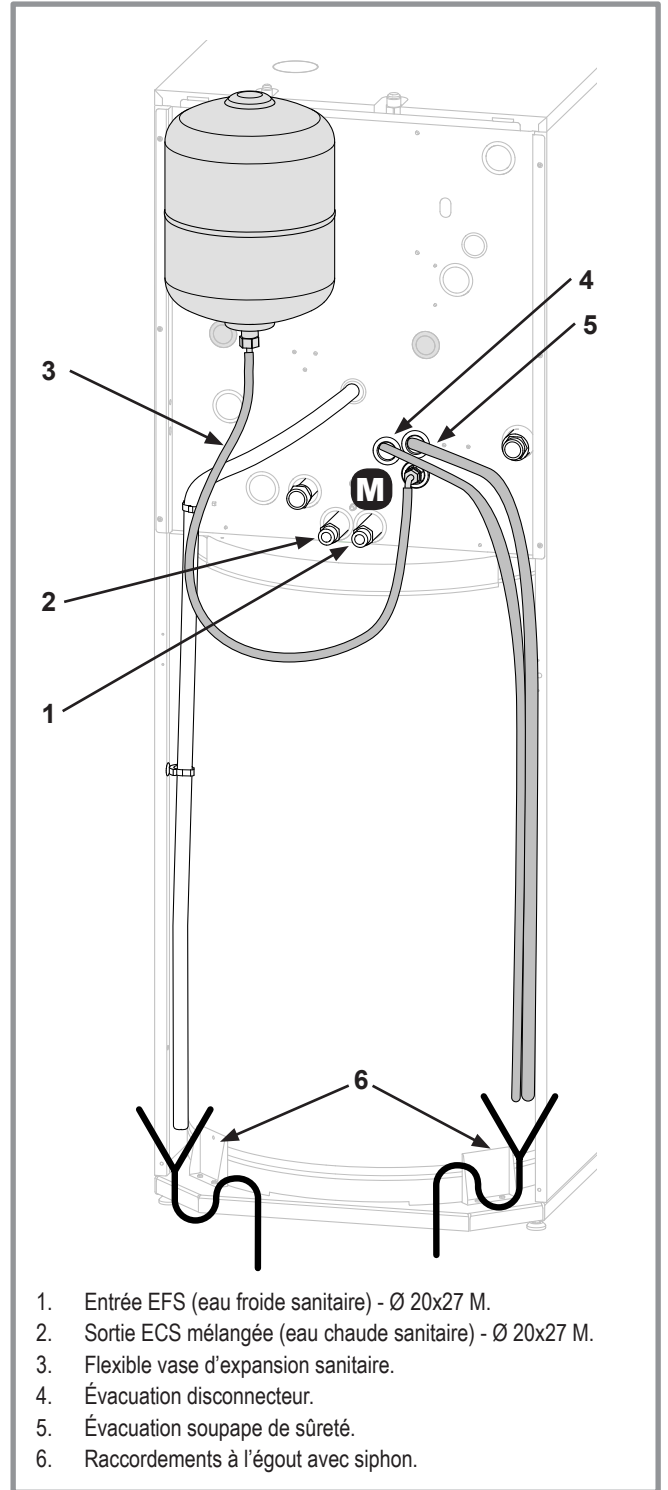


figure 5 - Raccordement vase d'expansion chauffage



1. Entrée EFS (eau froide sanitaire) - Ø 20x27 M.
2. Sortie ECS mélangée (eau chaude sanitaire) - Ø 20x27 M.
3. Flexible vase d'expansion sanitaire.
4. Évacuation disconnecteur.
5. Évacuation soupape de sûreté.
6. Raccordements à l'égout avec siphon.

figure 6 - Raccordement vase d'expansion sanitaire

Figure 5 et 6 :

- Raccorder le vase d'expansion chauffage sur les tuyauteries du kit de façon étanche (**L**).
- Raccorder le vase d'expansion sanitaire sur les tuyauteries du kit en utilisant le joint fourni (**M**).
- Raccorder les évacuations du disconnecteur et de la soupape de sûreté à l'égout (repère **6**).

- ☞ **Si la pression du réseau de distribution est supérieure à 4 bar, installer un réducteur de pression sur l'arrivée d'eau froide pour assurer le bon fonctionnement du vase d'expansion sanitaire.**

2.2 Remplissage de l'installation

Figure 7 :

Ouvrir les deux vannes du disconnecteur (rep. 4, figure 7) jusqu'à la pression souhaitée.

2.3 Température de l'eau sanitaire

Tourner la vanne du mitigeur (rep. 1, figure 7) pour obtenir la température de l'eau chaude sanitaire souhaitée.

Le mitigeur thermostatique permet de régler la température d'eau chaude dans la plage de 38°C à 55°C.

Il est possible de modifier la température maximale (jusqu'à 65°C) pour satisfaire les demandes particulières de l'utilisateur. Ces modifications doivent être effectuées par un installateur qualifié :

- **Pour augmenter la température maximale :**

- Tourner la molette (rep. 1, figure 7) vers (+) jusqu'en butée.
- Desserrer la vis pour décrocher délicatement la molette de l'engrenage sans la retirer.
- Tourner la molette par étape dans le sens horaire vers (-) (1/4 de tour correspond à environ 7°C).
- Remettre la molette dans l'engrenage.
- Serrer la vis puis tourner la molette au maximum vers (+).

- **Pour réduire la température maximale, procéder dans l'ordre inverse:**

- Tourner la molette vers (-) jusqu'en butée.
- Une fois desserrée, tourner la molette dans le sens anti-horaire vers (+).

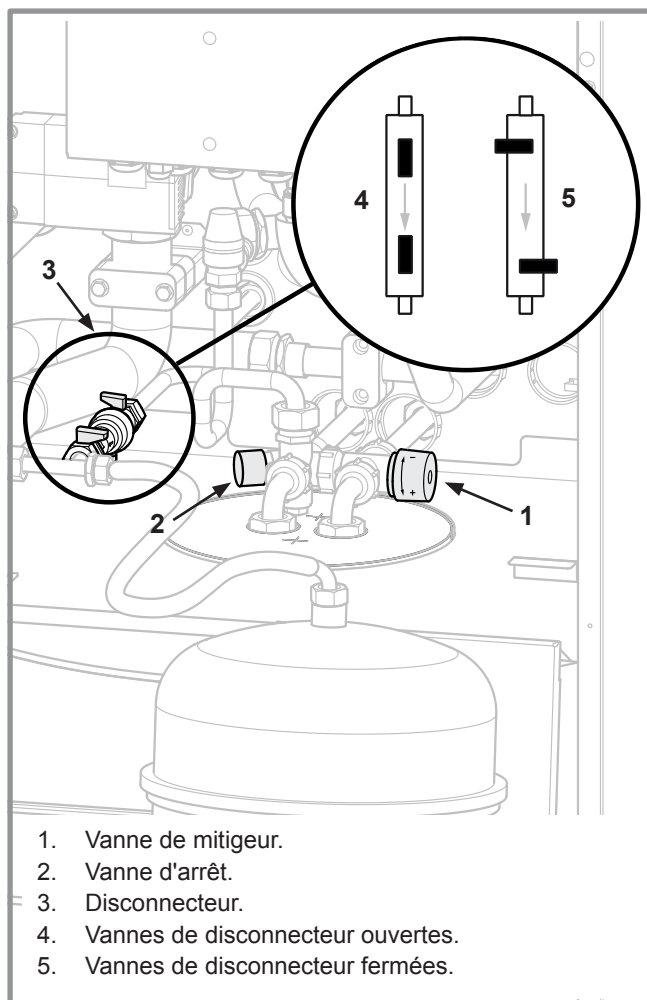


figure 7 - Vannes de disconnecteur et mitigeur

3 Instructions pour l'utilisateur

3.1 Appoint en eau du circuit hydraulique

Ouvrir les deux vannes du disconnecteur (rep. 4, figure 7). Ajouter de l'eau jusqu'à ce que la pression du circuit hydraulique atteigne 1.5 bar.

Fermer les deux vannes du disconnecteur (rep. 5, figure 7).

☞ **L'apport d'eau fréquent présente un risque d'entartrage pour l'échangeur et nuit à la longévité de celui-ci.**

☞ **En cas de remplissage fréquent (faire) procéder au contrôle d'étanchéité de l'installation.**

3.2 Fermeture de l'alimentation eau froide

Lorsque la fermeture de l'alimentation eau froide est requise, tourner complètement la vanne d'arrêt (rep. 2, figure 7) dans le sens horaire.

3.3 Température de l'eau sanitaire

Tourner la vanne du mitigeur (rep. 1, figure 7) pour obtenir la température de l'eau chaude sanitaire souhaitée (réglage usine : 38°C à 55°C).

Il est possible de modifier la température maximale (jusqu'à 65°C). Demander à votre installateur de modifier la température maximale pour satisfaire vos besoins.

4 Pièces détachées

Pour toute commande de pièces détachées, indiquer :
le type et le code de l'appareil, la désignation et le code
de la pièce.

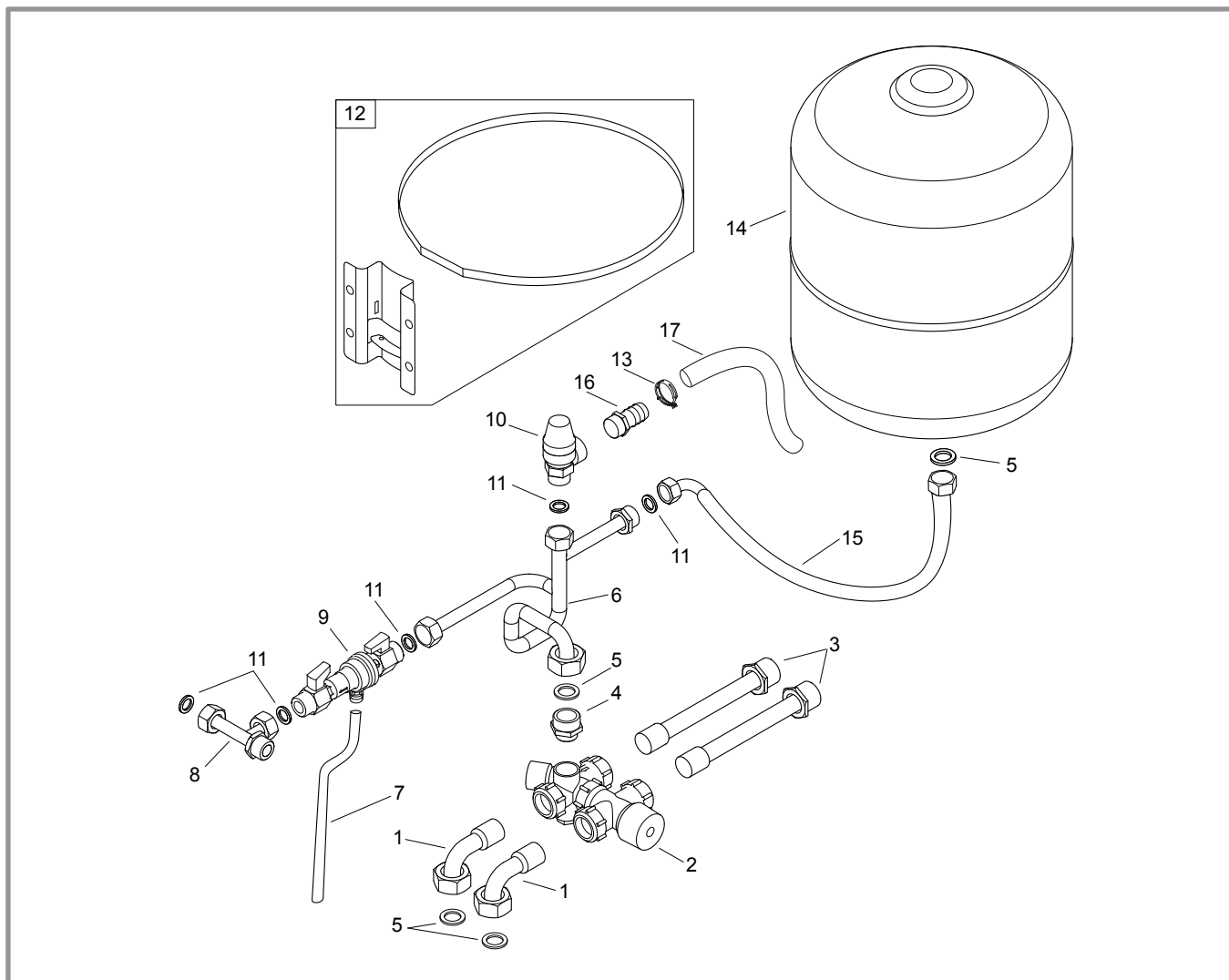


figure 8 - Pièces détachées

N°	Code	Désignation	Type	Qté
1	183166	Tuyau coudé		02
2	150172	Mitigeur thermostatique		01
3	183151	Tuyau sanitaire		02
4	149035	Mamelon réduit	15-20	01
5	142442	Joint	20x27	04
6	184153	Tuyauterie		01
7	183170	Flexible		1,50 m
8	184154	Tuyauterie		01
9	119526	Disconnecteur		01
10	174426	Soupape de sûreté		01
11	142723	Joint	15x21	05
12	174670	Support vase		01
13	110624	Collier	22-23	01
14	188242	Vase d'expansion	18 litres	01
15	183169	Flexible		01
16	123228	Embout		01
17	182400	Tuyau flexible	Ø 16	1,40 m



Cet appareil est identifié par ce symbole. Il signifie que tous les produits électriques et électroniques doivent être impérativement séparés des déchets ménagers. Un circuit spécifique de récupération pour ce type de produits est mis en place dans les pays de l'Union Européenne (*), en Norvège, Islande et au Liechtenstein. N'essayez pas de démonter ce produit vous-même. Cela peut avoir des effets nocifs sur votre santé et sur l'environnement. Le retraitement du liquide réfrigérant, de l'huile et des autres pièces doit être réalisé par un installateur qualifié conformément aux législations locales et nationales en vigueur. Pour son recyclage, cet appareil doit être pris en charge par un service spécialisé et ne doit être en aucun cas jeté avec les ordures ménagères, avec les encombrants ou dans une décharge. Veuillez contacter votre installateur ou le représentant local pour plus d'informations.

* En fonction des règlements nationaux de chaque état membre.

Date de la mise en service :

Coordonnées de votre installateur chauffagiste ou service après-vente.