





A series of horizontal dotted lines spanning the width of the page, providing a guide for handwriting practice.



Cette notice concerne principalement l'installation et le raccordement du kit sanitaire pour ballon sanitaire SANS circulateur intégré.  
Pour l'installation et la configuration de la chaudière se référer à la notice technique de la chaudière.

---

## Sommaire

---

<b>Présentation du matériel</b>	<b>4</b>
Colisage . . . . .	4
Domaine d'application . . . . .	4
Caractéristiques générales . . . . .	4
Descriptif . . . . .	5
<b>Instruction pour l'installateur</b>	<b>7</b>
Raccordements hydrauliques . . . . .	7
Raccordements électriques . . . . .	8
Ajustement des paramètres . . . . .	8
Vérifications et mise en service . . . . .	8
Réglages de la vitesse du circulateur circuit . . . . .	8
<b>Pièces détachées</b>	<b>9</b>

# Présentation du matériel

## ► Colisage

1 colis : Kit sanitaire pour ballon sanitaire **sans** circulateur intégré (type Ballon Conforto).

Dès réception, avant de procéder au montage, il est indispensable de vérifier les éléments reçus et de rechercher les éventuels dommages causés pendant le transport.

## ► Domaine d'application

La production d'eau chaude sanitaire (ECS) nécessite l'installation du kit sanitaire. La sonde sanitaire gère directement la température d'eau chaude sanitaire.

La notice décrit le montage hydraulique du kit, à l'intérieur de la chaudière, ainsi que le raccordement électrique du circulateur et de la sonde sanitaire.

Le kit sanitaire peut-être associé **exclusivement** à un kit 2<sup>ème</sup> circuit sur vanne (ref. 074591 ou 074604). Dans ce cas, monter les tuyauteries internes du kit 2<sup>ème</sup> circuit en premier (se référer à la notice du kit).

## ► Caractéristiques générales

Puissance absorbée maxi	45 W
Puissance absorbée maxi selon RT2012	23,5 W
Pression maxi d'utilisation	0,3 MPa - (3 bar)
Tension d'alimentation	230V - 50Hz
Ø départ/retour (mâle)	26 x 34 mm
Poids	7,5 kg

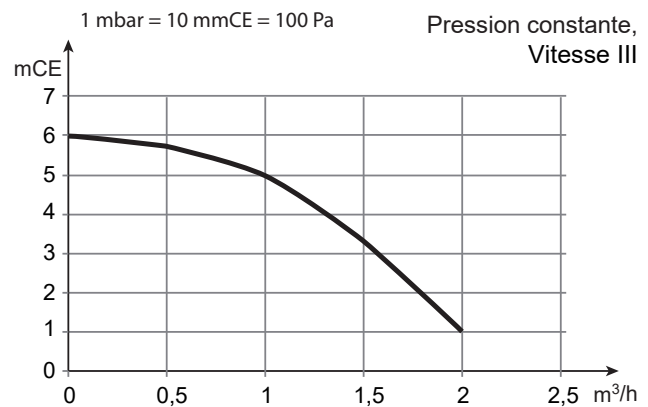
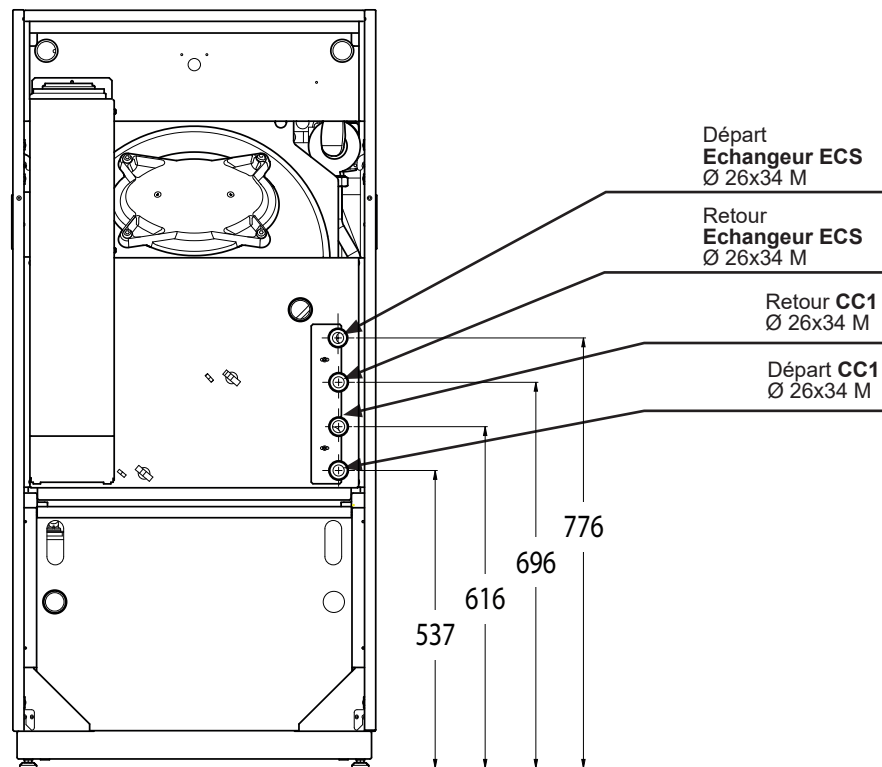


fig. 1 - Pressions et débits hydrauliques disponibles (circulateur sanitaire)



Toutes les cotes verticales sont des cotes moyennes auxquelles il faut ajouter plus ou moins 5 mm suivant le réglage des pieds.

fig. 2 - Dimensions axeo condens en mm (avec kit sanitaire)

## ► Descriptif

1. Circulateur.
2. Clapet anti-retour.
3. Tuyau départ chaudière.
4. Tuyau départ.
5. Tuyau retour.
6. Sonde sanitaire.
7. Mamelon réduit 26x34 - 20x27.
8. Coude MF 20x27.
9. Flexibles 2,30 m.
10. Purgeur automatique.
11. Tuyauterie départ ballon.
12. Mamelon égal MM 26x34.
13. Coude MM 26x34.

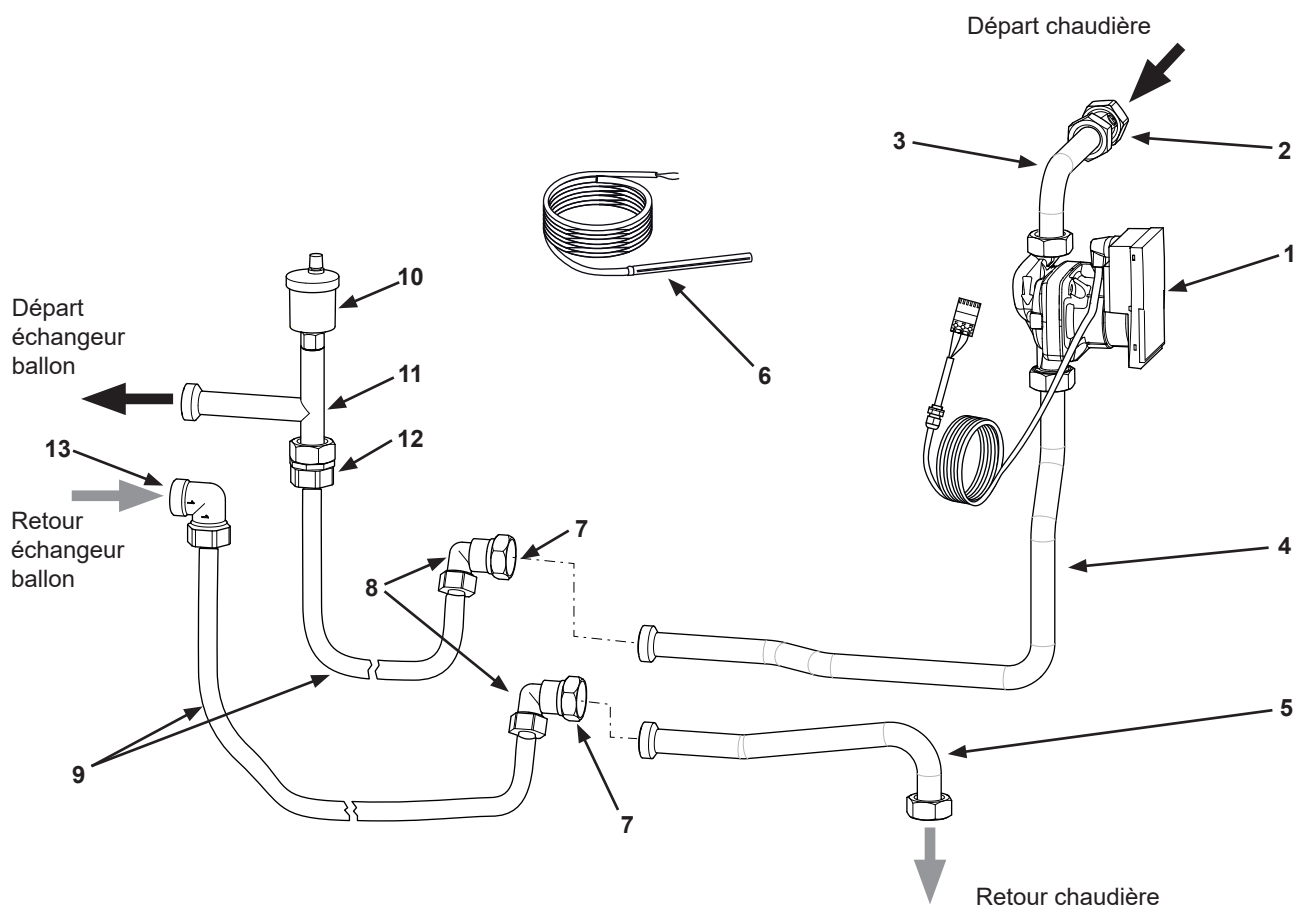
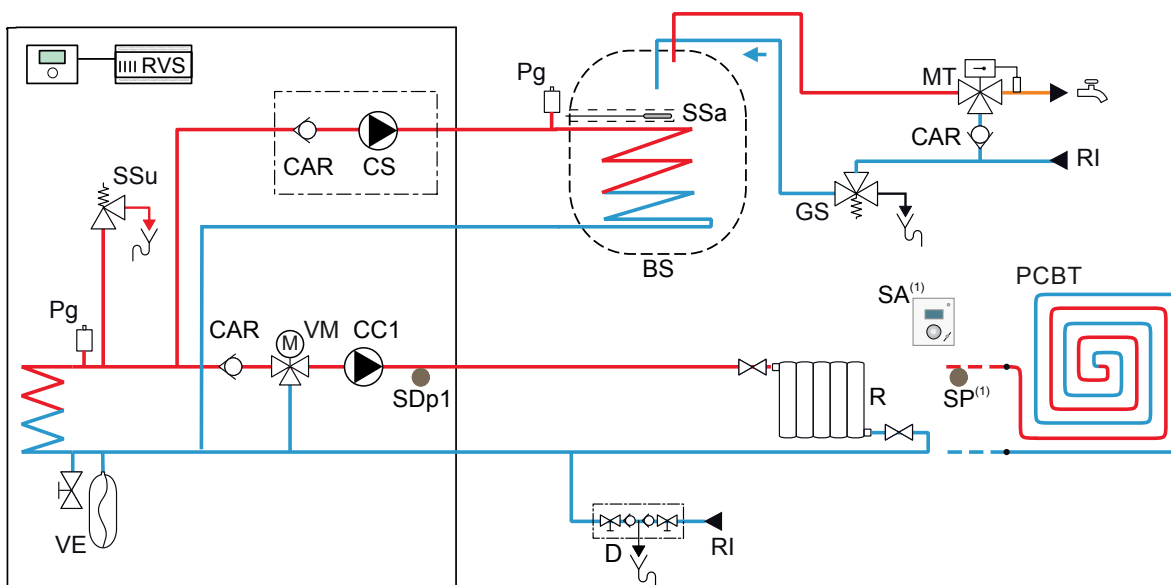


fig. 3 - Organes

■ avec kit sanitaire pour ballon sanitaire SANS circulateur intégré



**Légende:**

- |  |   |                         |
|--|---|-------------------------|
| BS : Ballon sanitaire SANS circulateur intégré | PCBT : Plancher chauffant basse température               | SSa : Sonde sanitaire   |
| CAR : Clapet anti retour                       | Pg : Purgeur  | SSu : Soupape de sûreté |
| CC1 : Circulateur chauffage                    | R : Radiateur   | VE : Vase d'expansion   |
| CS <sup>(2)</sup> : Circulateur sanitaire      | SA : Sonde d'ambiance                                     | VM : Vanne motorisée    |
| GS : Groupe de sécurité                        | SDp1 : Sonde de départ                                    |                         |
| MT : Mitigeur thermostatique                   | SP <sup>(1)</sup> : Sécurité thermique plancher chauffant |                         |
- (<sup>1</sup>) Non fournis

fig. 4 - Schéma hydraulique de principe

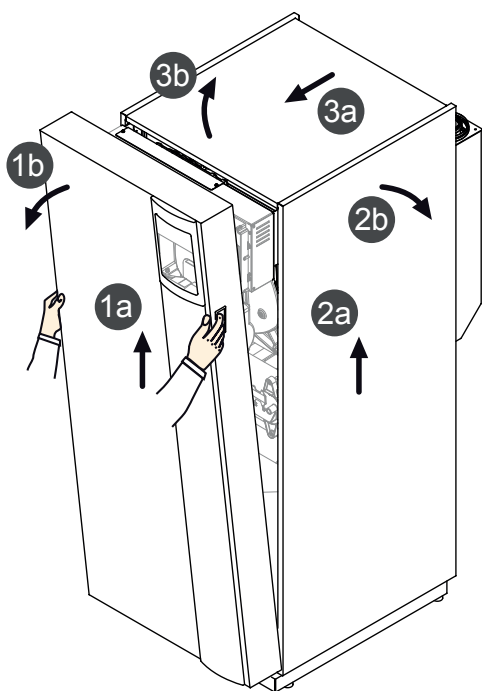


fig. 5 - Dépose de l'habillage

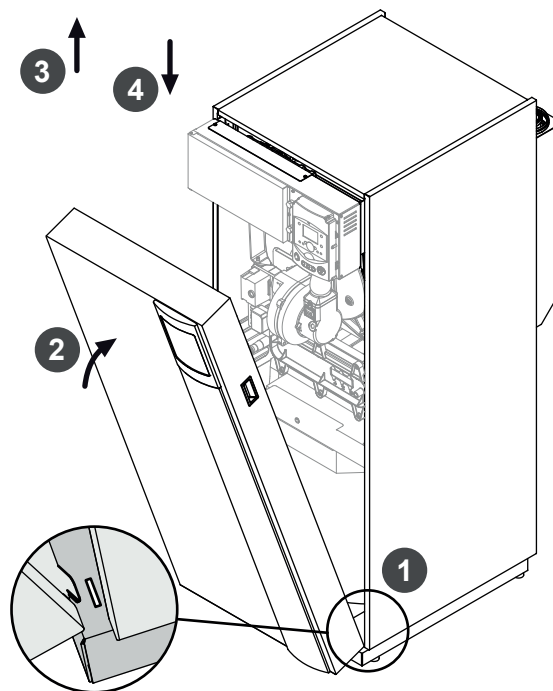


fig. 6 - Pose de la façade

# Instruction pour l'installateur

## ► Raccordements hydrauliques

Le raccordement doit être conforme aux règles de l'art et de l'accord intersyndical.

Rappel : Toutes les étanchéités de montage seront réalisées suivant les règles de l'art en vigueur pour les travaux de plomberie :

- utilisation de joints adaptés (fibre ou toriques),
- utilisation de ruban téflon ou de filasse et pâte d'étanchéité ou encore de pâte d'étanchéité synthétique suivant les cas.

### • Montage du kit hydraulique

- Déposer la façade et le coté gauche (fig. 5, page 6).
- Déposer le "peigne arrière" (1).
- Monter le tuyau retour Echangeur ECS (2).
- Monter l'ensemble départ Echangeur ECS (3) (clapet antiretour / tuyau / circulateur / tuyau départ)  
**Respecter le sens de montage du circulateur.**
- Remonter le "peigne arrière".

### • Raccordement d'un ballon sanitaire SANS circulateur intégré (type Conforto)

- Assembler et raccorder tous les éléments du kit hydraulique de façon étanche.
- Positionner la sonde sanitaire dans le doigt de gant du ballon. Se référer à la notice du ballon.

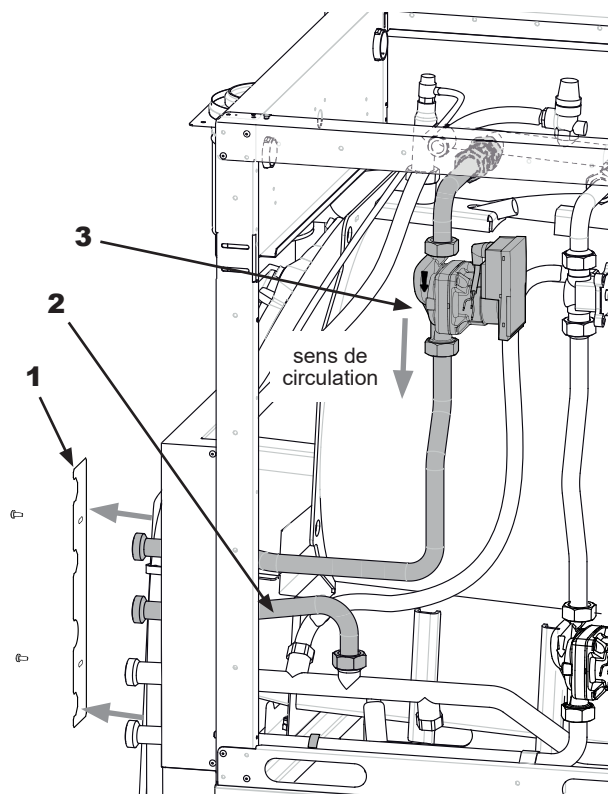
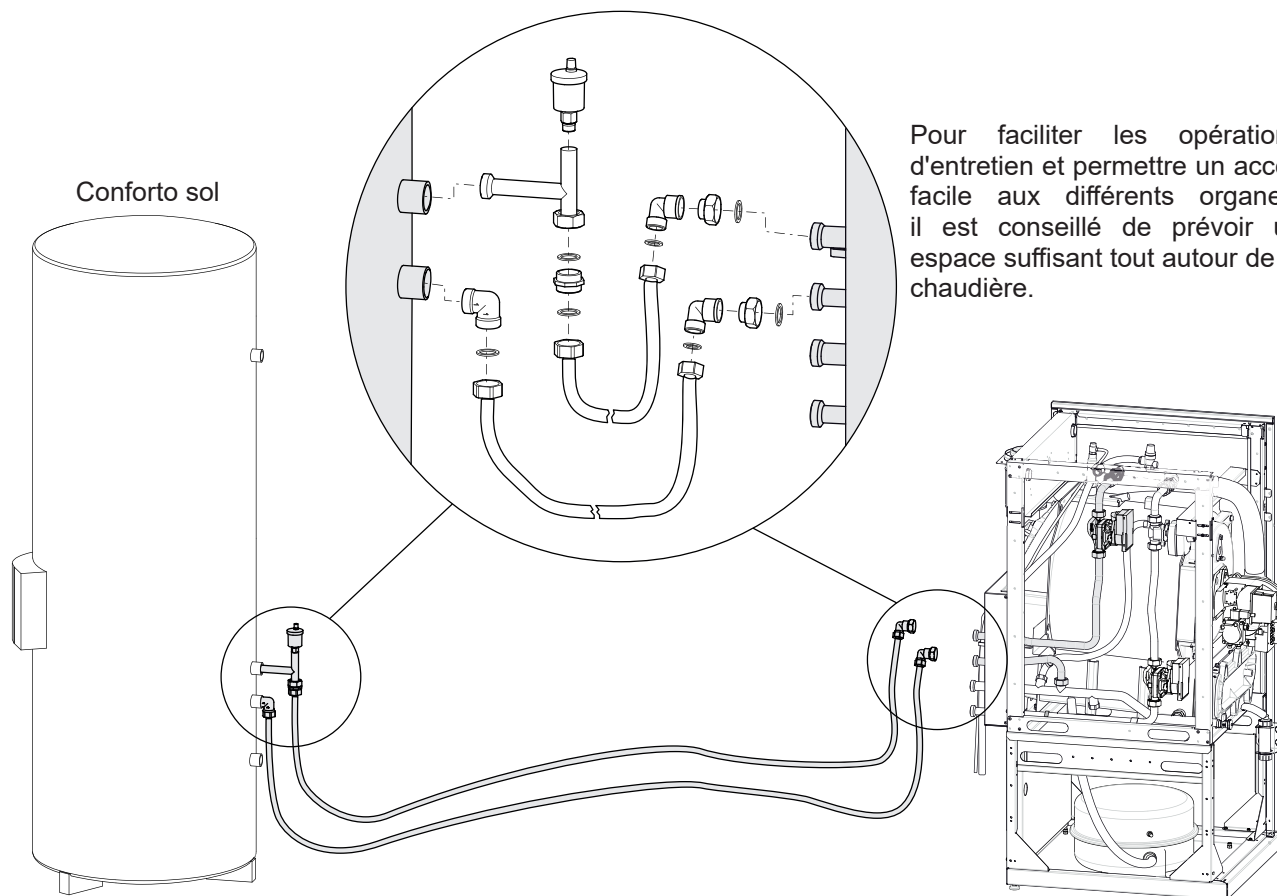


fig. 7 - Montage du kit hydraulique



Pour faciliter les opérations d'entretien et permettre un accès facile aux différents organes, il est conseillé de prévoir un espace suffisant tout autour de la chaudière.

fig. 8 - Raccordements hydrauliques

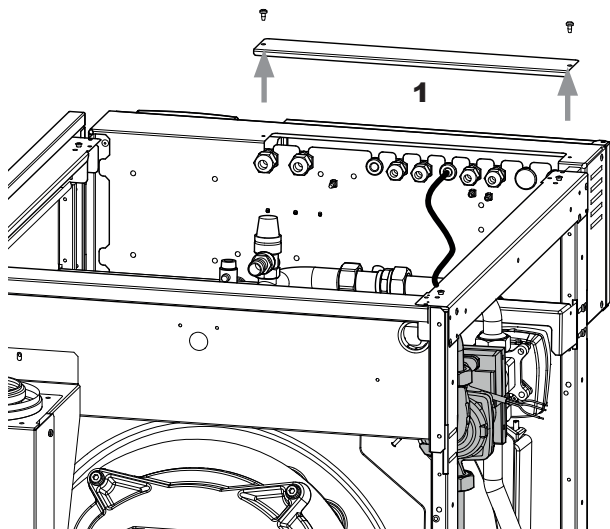
## ► Raccordements électriques

Avant toute intervention, s'assurer que l'alimentation électrique générale est coupée.

L'installation électrique doit être réalisée conformément à la réglementation en vigueur (norme NFC 15-100 en particulier).

Les raccordements électriques ne seront effectués que lorsque toutes les autres opérations de montage (fixation, assemblage, etc.) auront été réalisées.

- Déposer le couvercle du coffret électrique (1).



- Raccorder le circulateur sanitaire sur le régulateur RVS (bornes Q3, terre, neutre).
- Raccorder la sonde sanitaire sur les bornes B3 et M du régulateur. Utiliser le connecteur fourni.
- Raccorder l'ACI du ballon sanitaire. Se référer à la notice du ballon.

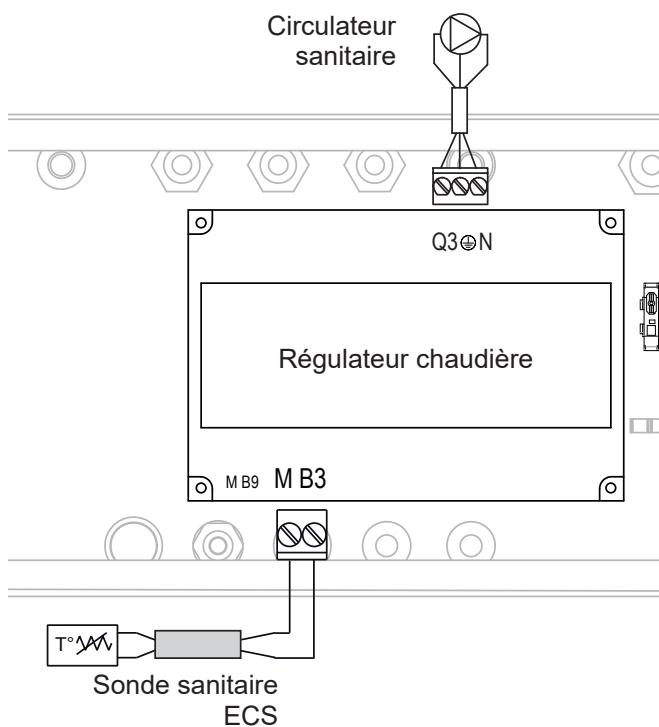


fig. 9 - Raccordements électriques

## ► Ajustement des paramètres

Les paramètres ECS apparaissent dès le raccordement de la sonde sanitaire. Voir les menus:

- Programme horaire 4 / ECS,
- Réglage de l'ECS (eau chaude sanitaire),
- Ballon ECS.

## ► Vérifications et mise en service

Pour les vérifications et la mise en service :

- se référer à la notice de la chaudière.

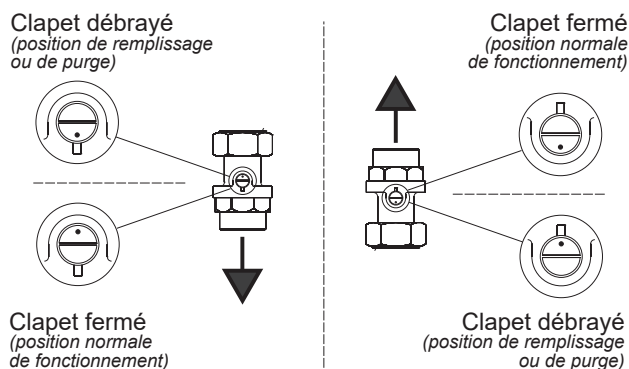


fig. 10 - Clapets antiretour



## ► Réglages de la vitesse du circulateur circuit

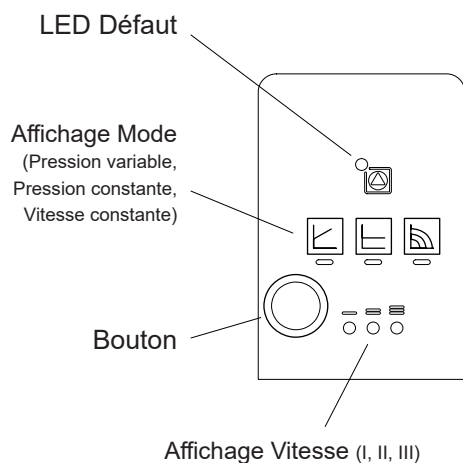


fig. 11 - Affichage sur le boîtier circulateur

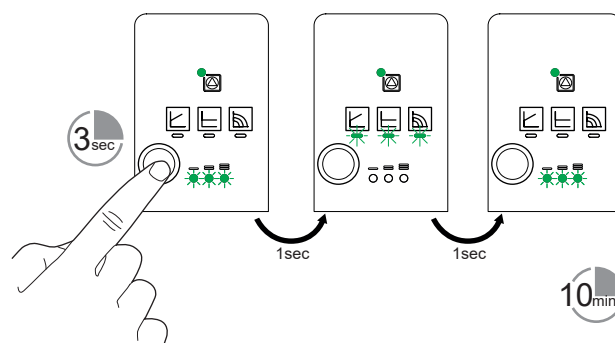


fig. 13 - Mode dégazage

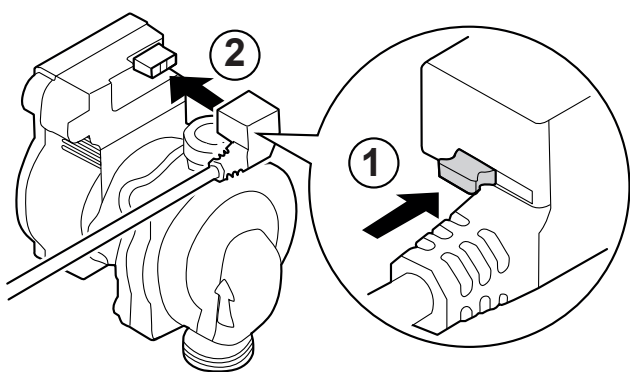


fig. 12 - Raccordement du faisceau circulateur

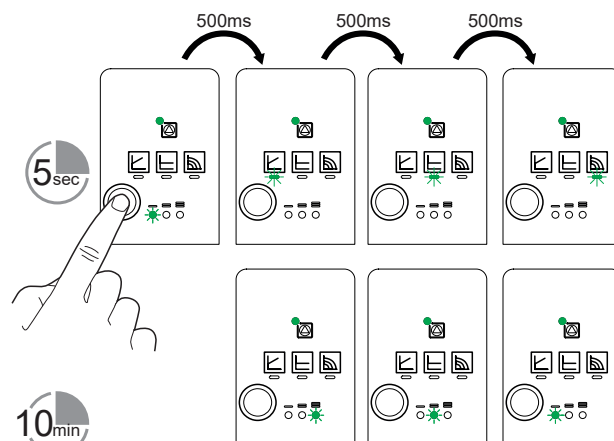


fig. 14 - Redémarrage manuel du circulateur

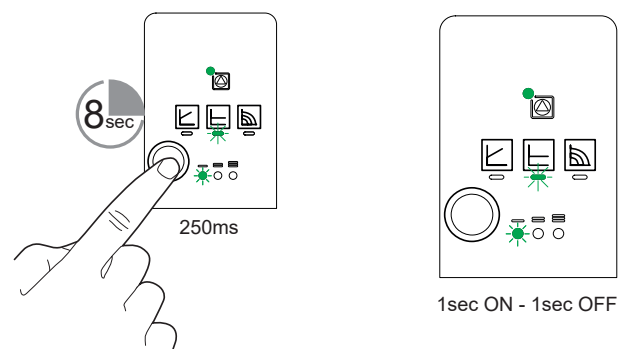
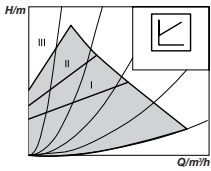
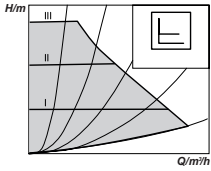


fig. 15 - Verrouillage & déverrouillage des réglages du circulateur



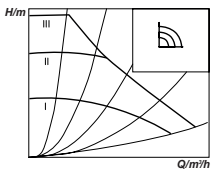
**Pression variable (Régime INTERDIT)**

Le réglage en position pression variable est interdit.



**Pression constante**

Le circulateur maintient la hauteur manométrique constante quelque soit le débit.



**Vitesse constante (régime non recommandé)**

Le circulateur maintient la vitesse de circulation constante quelque soit la pression.

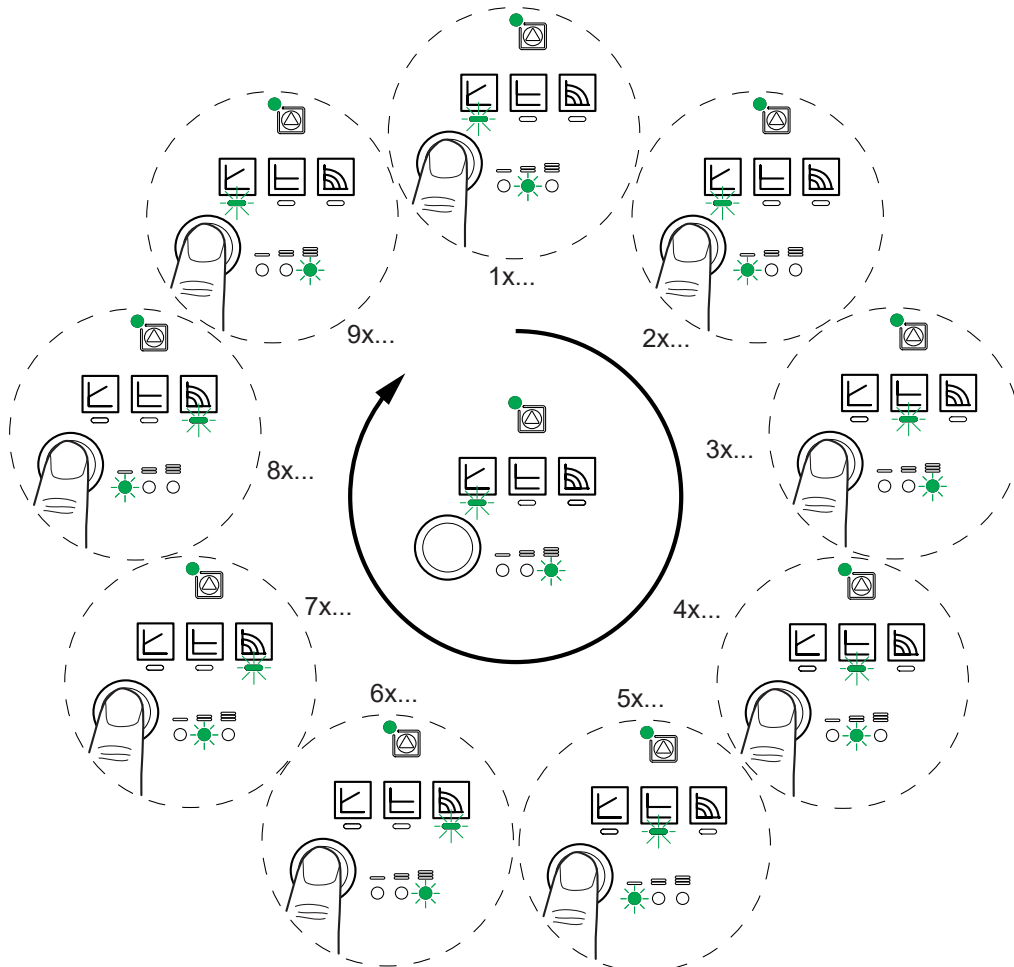


fig. 18 - Réglage du circulateur

# Pièces détachées

Pour toute commande de pièces détachées, indiquer :  
le type et le code de l'appareil, la désignation et le code de la pièce.

Qté = Quantité totale sur l'appareil.

N°	Code	Désignation.....	Type.....	Qté	N°	Code	Désignation.....	Type.....	Qté
1	909912	Circulateur + faisceau .....		01	10	159424	Purgeur automatique .....		01
2	110047	Clapet.....		01	11	183163	Tuyauterie départ ballon.....		01
3	142735	Joint .....	26x34.....	10	12	149001	Mamelon égal. ....	1" - MM .....	01
4	184074	Tuyauterie pompe .....		01	13	183164	Flexible.....	2,30 m .....	02
5	184075	Tuyauterie départ.....		01	14	142442	Joint .....	20x27.....	02
6	184076	Tuyauterie retour .....		01	15	111168	Coude.....	3/4" .....	02
7	110826	Connecteur.....		01	16	149076	Mamelon réduit .....	3/4" - 1" .....	02
8	198755	Sonde sanitaire .....	QAZ 36.526/109 .....	01	17	111169	Coude.....	1" .....	01
9	110841	Connecteur.....		01	18	133192	Faisceau.....		01

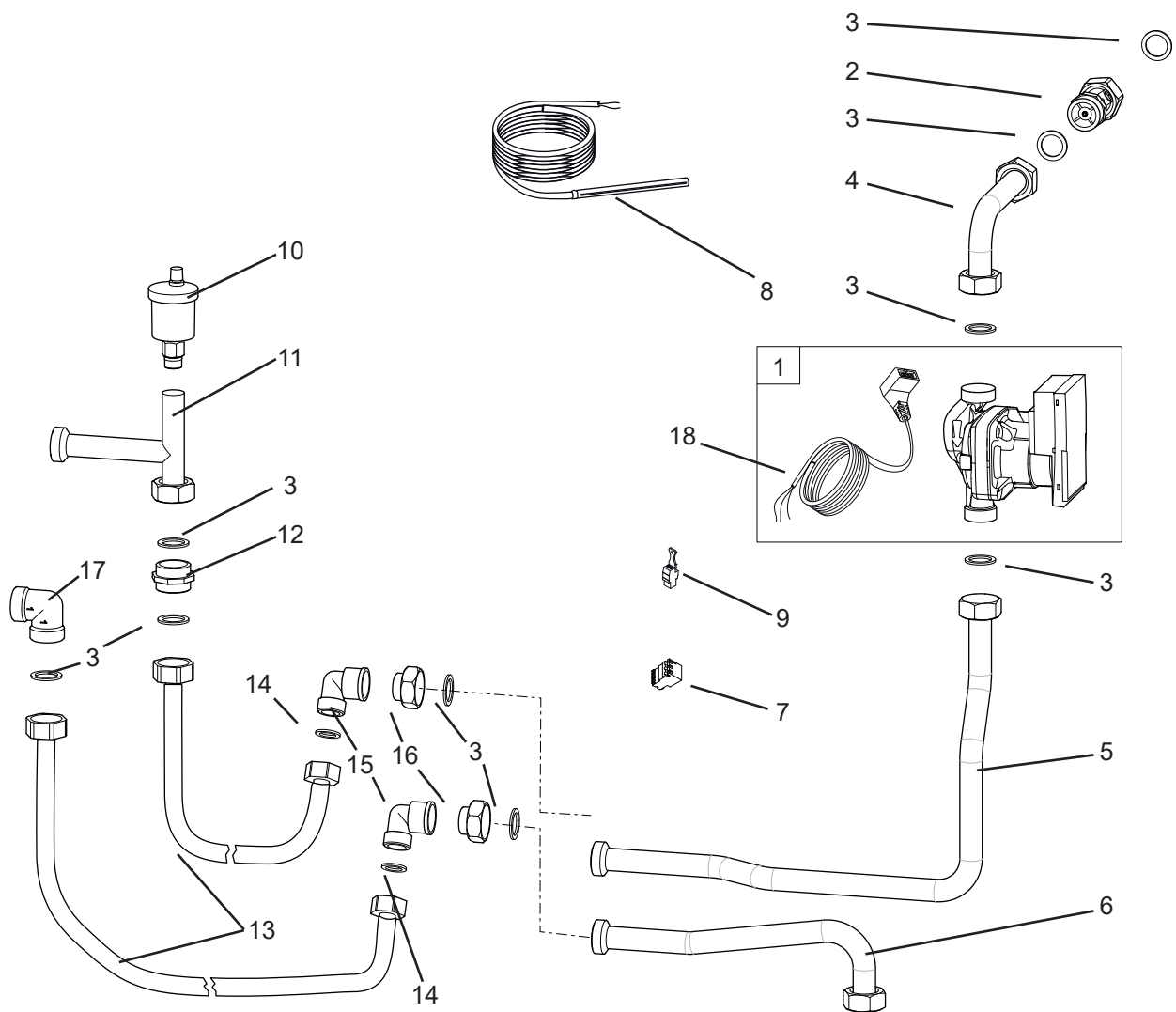


fig. 19 - Pièces détachées

Date de la mise en service :

Coordonnées de votre installateur chauffagiste ou service après-vente.



Cet appareil est conforme :  
- à la directive basse tension 2014/35/UE selon les normes NF EN 60335-1 et NF EN 60335-2-102,  
- à la directive compatibilité électromagnétique 2014/30/UE.



Cet appareil est identifié par ce symbole. Il signifie que tous les produits électriques et électroniques doivent être impérativement séparés des déchets ménagers. Un circuit spécifique de récupération pour ce type de produits est mis en place dans les pays de l'Union Européenne (\*), en Norvège, Islande et au Liechtenstein. N'essayez pas de démonter ce produit vous-même. Cela peut avoir des effets nocifs sur votre santé et sur l'environnement. Le retraitement du liquide réfrigérant, de l'huile et des autres pièces doit être réalisé par un installateur qualifié conformément aux législations locales et nationales en vigueur. Pour son recyclage, cet appareil doit être pris en charge par un service spécialisé et ne doit être en aucun cas jeté avec les ordures ménagères, avec les encombrants ou dans une décharge.

Veillez contacter votre installateur ou le représentant local pour plus d'informations.

\* En fonction des règlements nationaux de chaque état membre.



Points de collecte sur [www.quefairedemesdechets.fr](http://www.quefairedemesdechets.fr)