

FR

INSTALLATION

Kit relève chaudière

Code 072887

pour pompe à chaleur split 1 service et duo



Cette notice concerne principalement l'installation et le raccordement du kit relève.

Pour l'installation et la configuration de la PAC et de la chaudière, etc., se référer aux notices techniques de la PAC et de la chaudière.

Sommaire

Q Présentation du matériel	3
Colisage	3
Domaine d'application	3
Caractéristiques générales	3
Principe de fonctionnement	3
⚙ Instruction pour l'installateur	4
Raccordements hydrauliques	4
Montage du kit relève PAC 1 service	4
Montage du kit relève PAC duo	5
Raccordements électriques	6
Schémas hydrauliques de principe	8
Configuration de chaudière - Chaudière NON régulée . .	12
Configuration de chaudière - Chaudière régulée .	13
Vérifications et mise en service	14
Test de fonctionnement de la relève chaudière . .	14
⇔ Pièces détachées	15

Q Présentation du matériel

► Colisage

■ **1 colis** : kit relève chaudière.

Dès réception, avant de procéder au montage, il est indispensable de vérifier les éléments reçus et de rechercher les éventuels dommages causés pendant le transport.

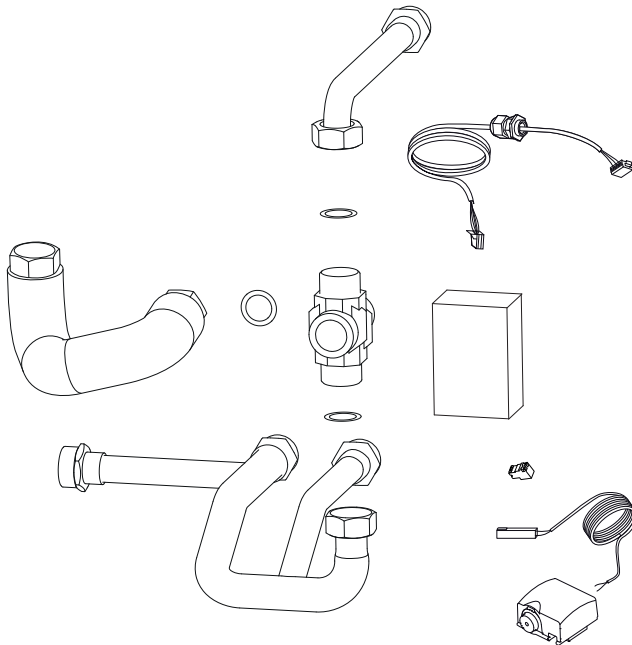


fig. 1 - Présentation du kit relève chaudière

► Domaine d'application

Le raccordement d'une chaudière fioul ou gaz à la PAC nécessite l'installation du kit relève.

Cela correspond à la configuration :
Kit relève (Options installées)

► Caractéristiques générales

Puissance absorbée	< 25 W
Pression maximale d'utilisation	3 bar
Tension électrique	230V - 50Hz
Ø raccordement PAC	26x34 mm
Ø départ/retour (mâle)	26x34 mm

► Principe de fonctionnement

Lorsque la pompe à chaleur ne suffit plus à apporter l'énergie nécessaire, la vanne 3 voies directionnelle détourne le circuit par la chaudière qui va apporter le complément d'énergie.

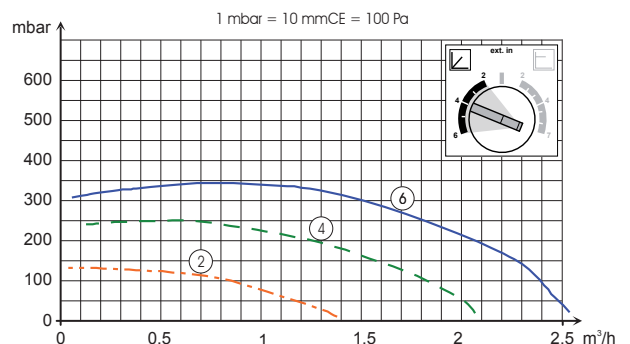
Il est possible d'interdire le fonctionnement de la pompe à chaleur et de forcer celui de la chaudière à l'aide du contact de commande EX1 (délestage).



L'installation d'un kit relève chaudière est incompatible avec un kit appoint électrique.

- Se référer à la notice fournie avec la PAC.

Pression variable



Pression constante

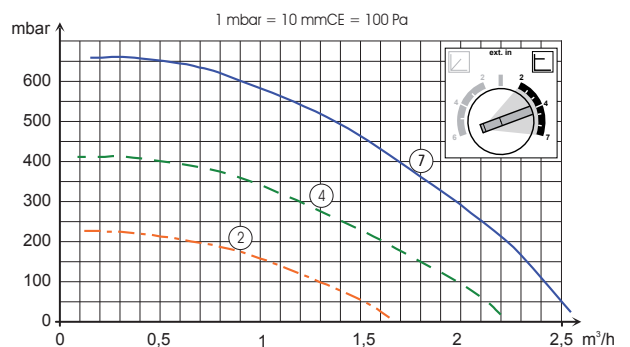


fig. 2 - Pressions et débits hydrauliques disponibles (module hydraulique + kit relève)

⚙️ Instruction pour l'installateur

► Raccordements hydrauliques

Le raccordement doit être conforme aux règles de l'art selon la réglementation en vigueur.

Couple de serrage : 15 à 35 Nm.

L'appareil devra être relié à l'installation à l'aide de raccords union et de vannes d'isolement pour faciliter son démontage.

Rappel : Réaliser toutes les étanchéités de montage suivant les règles de l'art en vigueur pour les travaux de plomberie :

- Utilisation de joints adaptés (joint en fibre, joint torique).
- Utilisation de ruban de téflon ou de filasse.
- Utilisation de pâte d'étanchéité (synthétique suivant les cas).

► Montage du kit relève PAC 1 service

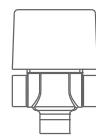
Voir "Schémas hydrauliques de principe", page 8

Respecter le sens de montage de la vanne directionnelle.

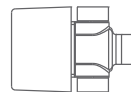
- **Voie AB** : Arrivée du module hydraulique.
- **Voie A ouverte** : fonctionnement PAC + chaudière.
- **Voie B ouverte** : fonctionnement PAC seule.



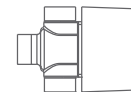
Ne pas positionner le servomoteur sous la vanne.



Oui



Oui

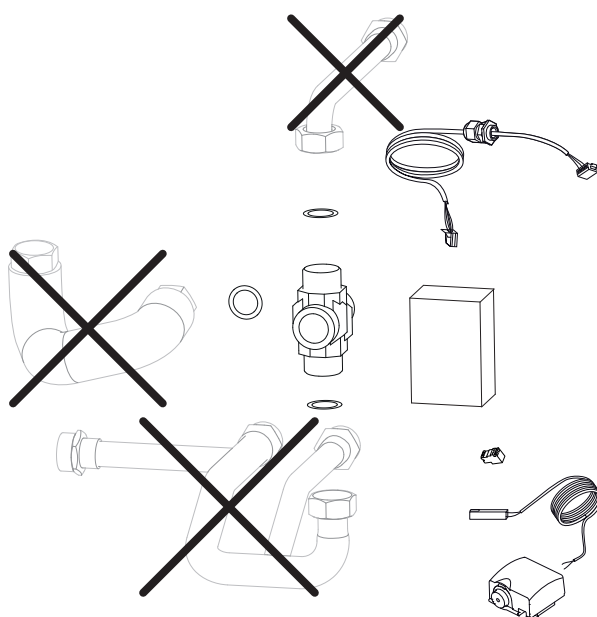


Oui



Non

- **1** - Monter la vanne directionnelle du kit relève chaudière comme indiqué sur les schémas de principe hydraulique.



➔ Effectuer le raccordement manuellement et l'installer à l'extérieur du module hydraulique

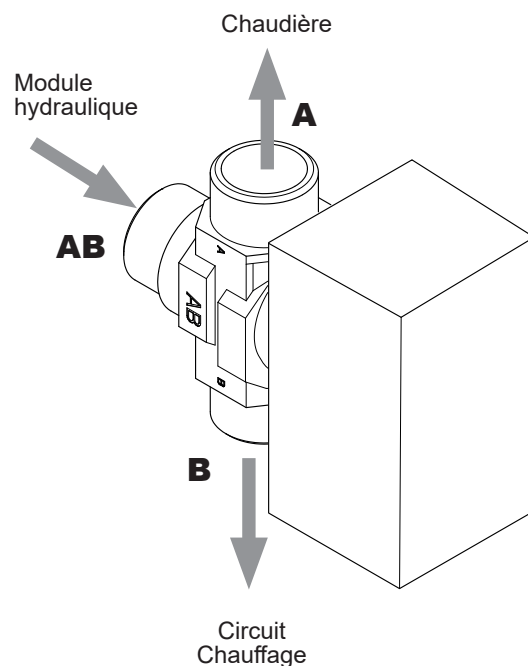


fig. 4 - Vanne directionnelle

- **2** - Fixer la sonde de départ fourni sur le tuyau de départ installation.

Il est nécessaire d'assurer un bon contact entre la sonde départ et la tuyauterie.

fig. 3 - Pièces utilisées pour pose sur PAC 1 service

► Montage du kit relève PAC duo

Déposer la façade.

- 1 - Mettre le vase d'expansion en position "entretien".
- 2 - Déposer et supprimer le tuyau de départ échangeur.
- 3 - Monter les tuyauteries du kit.

Respecter le sens de montage de la vanne directionnelle.

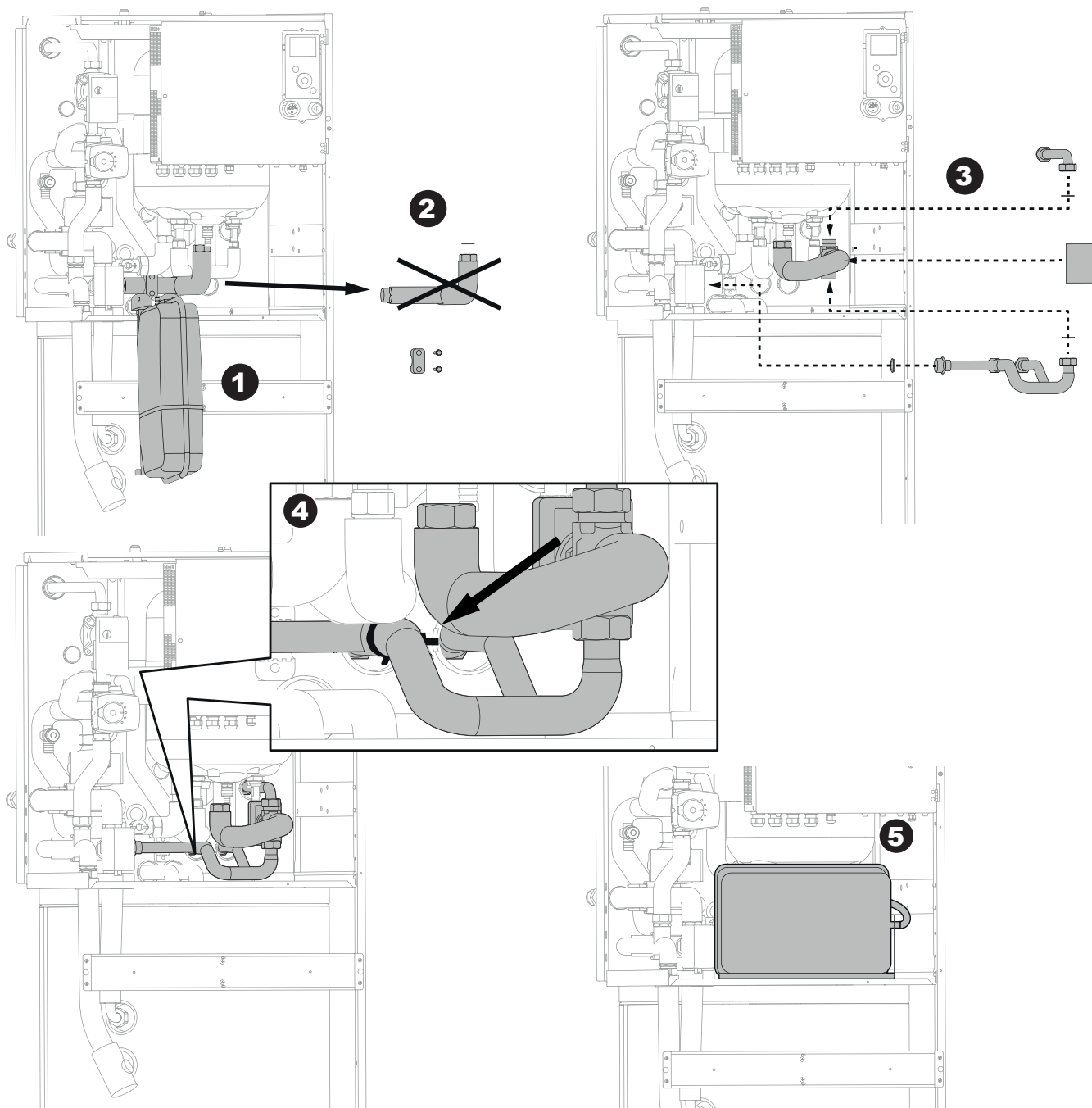


- Voie AB : Arrivée du module hydraulique.
- Voie A ouverte : fonctionnement PAC + chaudière.
- Voie B ouverte : fonctionnement PAC seule.

- 4 - Faire une incision dans l'isolant et clipser la sonde de départ sur le tuyau de départ installation. Coller les 2 bandes adhésives de chaque côté de l'incision.

- 5 - Mettre le vase d'expansion en position.

Il est nécessaire d'assurer un bon contact entre la sonde départ et la tuyauterie.



► Raccordements électriques



Avant toute intervention, s'assurer que l'alimentation électrique générale est coupée.
L'installation électrique doit être réalisée conformément à la réglementation en vigueur (norme NF C 15-100 - France).



Les raccordements électriques ne seront effectués que lorsque toutes les autres opérations de montage (fixation, assemblage, etc.) auront été réalisées.

Remarque : Si plancher chauffant, insérer la sécurité thermique plancher chauffant entre le connecteur X12 et le circulateur plancher chauffant.

Effectuer les raccordements suivants :

- **1** - Vanne directionnelle (déviation chaudière) sur le connecteur X13.
- **2** - Raccorder la commande de la chaudière sur le connecteur X14. Se référer à la notice fournie avec la chaudière.
- **3** - (Seulement PAC 1 service) Déconnecter la sonde de départ de la PAC. Connecter la sonde de départ fourni à l'aide du faisceau fourni.
- **()** - Coller l'étiquette du kit à l'intérieur de la façade du module hydraulique sur l'étiquette de câblage.

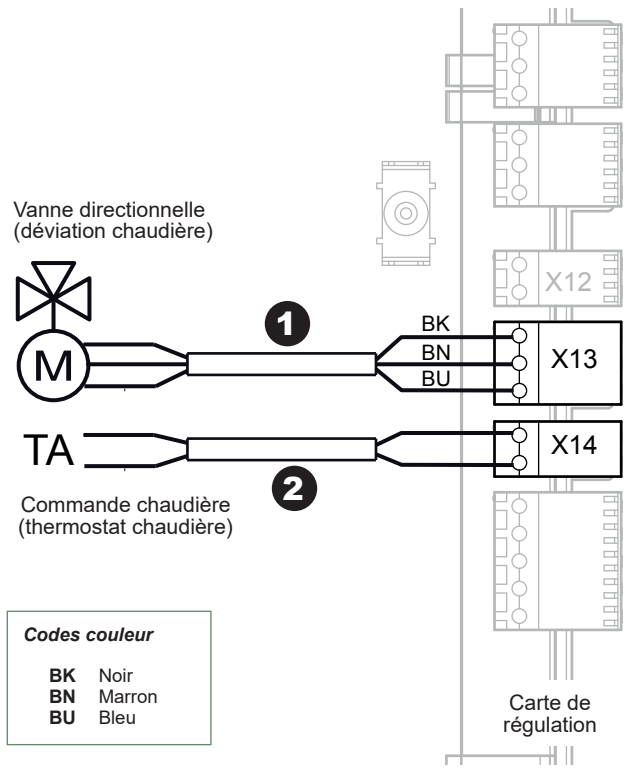


fig. 5 - Câblage électrique

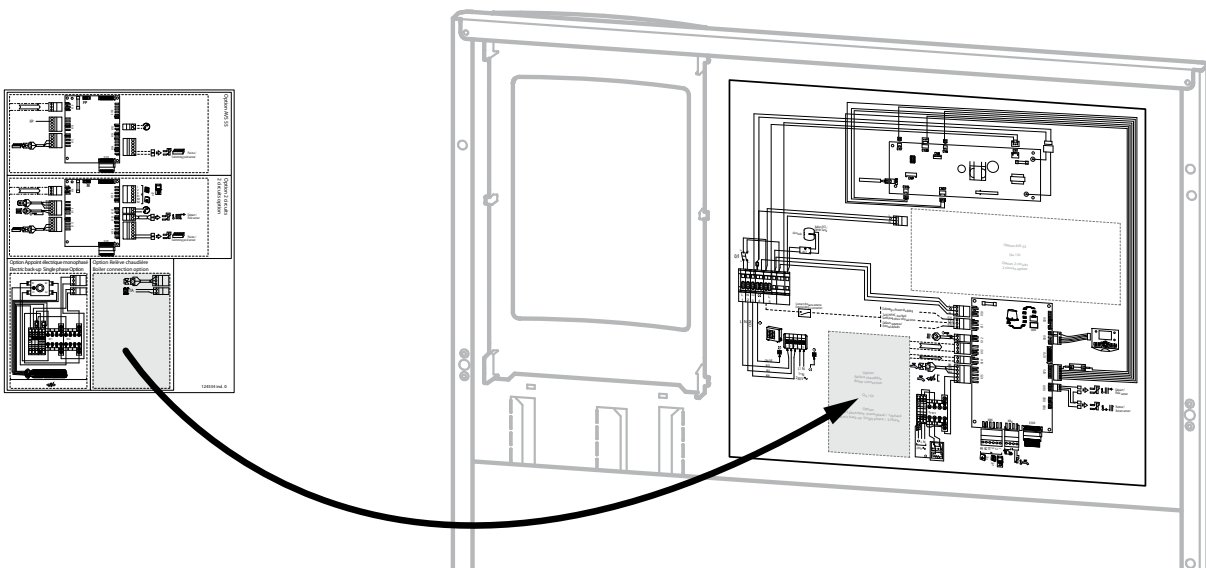


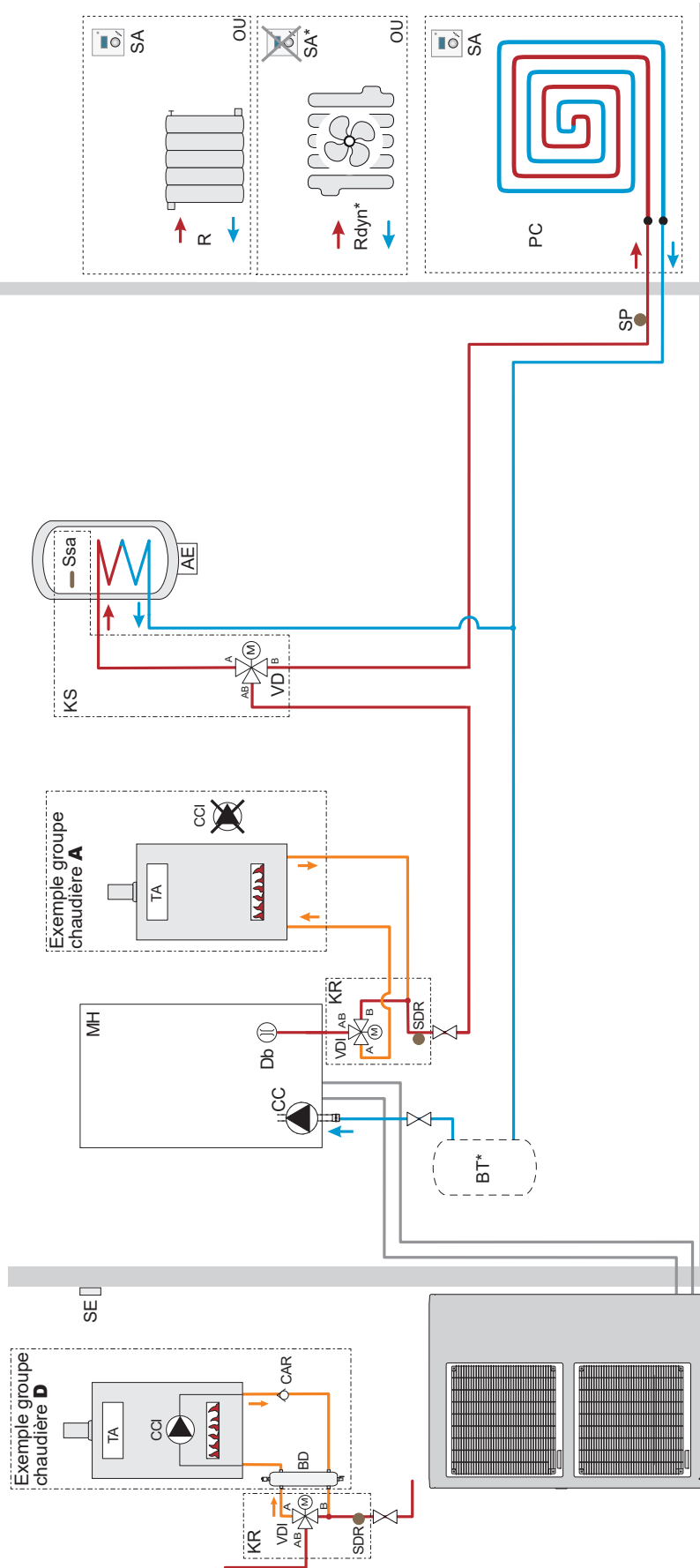
fig. 6 - Étiquette de câblage électrique



A series of horizontal dotted lines spanning the width of the page, providing a guide for handwriting practice.

► Schémas hydrauliques de principe

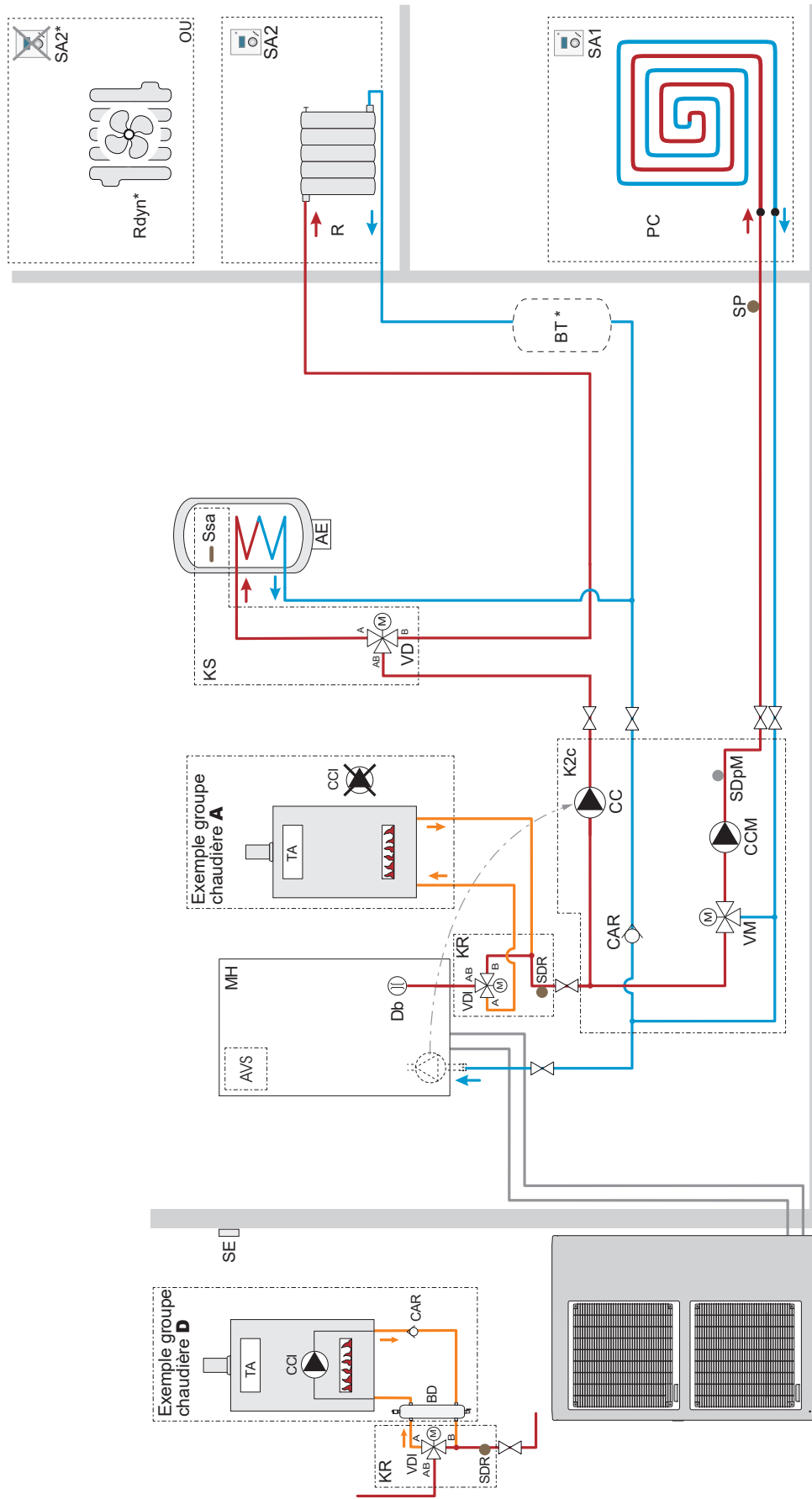
■ PAC 1 service : 1 circuit de chauffe, relève chaudière et ballon sanitaire mixte



Légende :

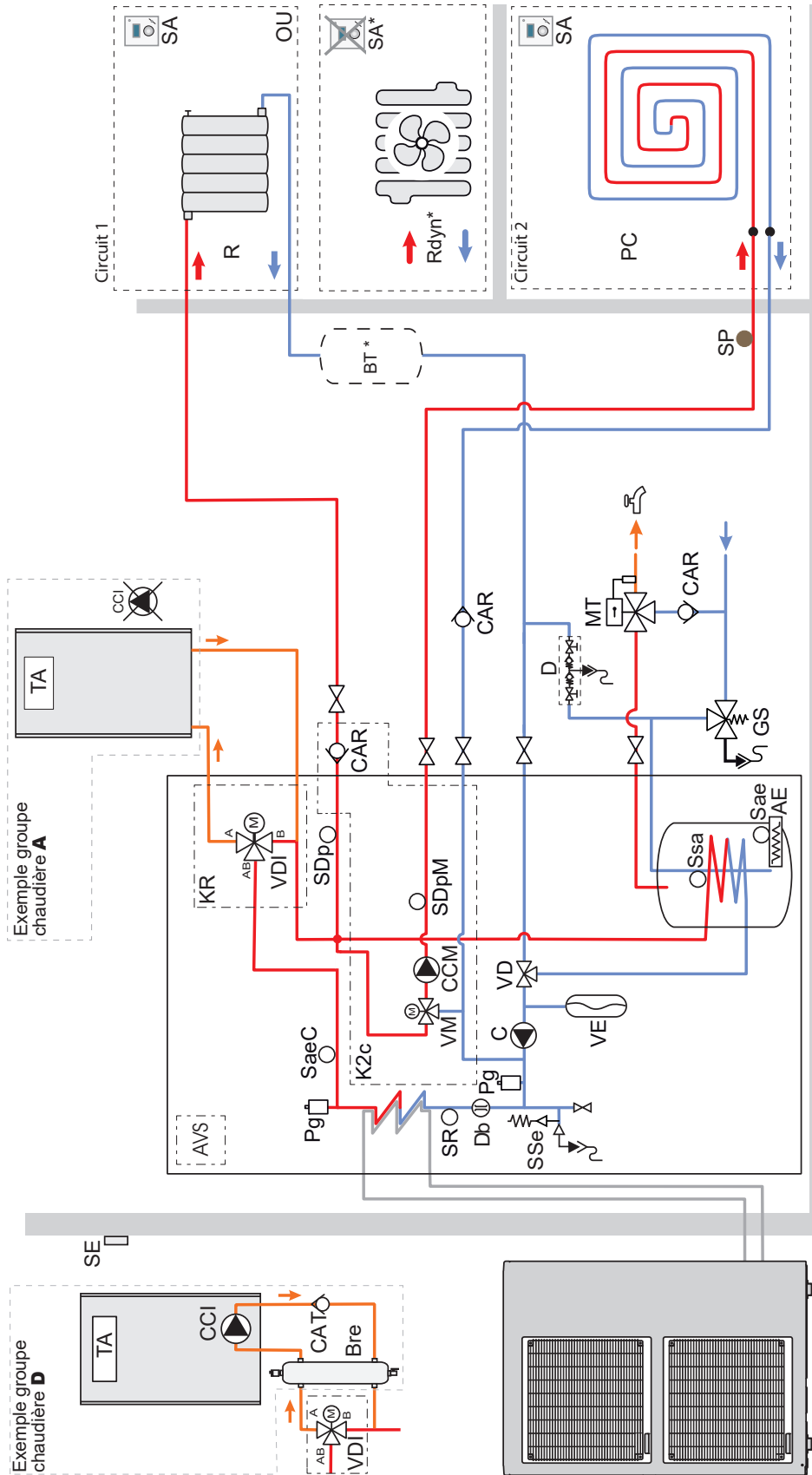
AE - Appoint électrique	KS - Kit sanitaire	SP - Sécurité thermique plancher chauffant
BD - Bouteille de découplage	MH - Module hydraulique	SSa - Sonde sanitaire
BT* - Ballon tampon (obligatoire avec Rdyn)	PC - Plancher chauffant	TA - Thermostat chaudière
CAR - Clapet antiretour	R - Radiateur	VD - Vanne directionnelle
CC - Circulateur chauffage	Rdyn* - Radiateur dynamique	VDI - Vanne directionnelle (dérivation chaudière)
CCI - Circulateur chauffage intégré à la chaudière	SA* - Sonde d'ambiance (option/sauf avec Rdyn)	
KR - Kit relève chaudière	SDR - Sonde départ relève	
	SE - Sonde extérieure	

■ PAC 1 service : 2 circuits de chauffe, relève chaudière et ballon sanitaire mixte



Légende	
AE - Appoint électrique	SDR - Sonde départ relève
AVS - Carte extension, 2 circuits	SE - Sonde extérieure
BD - Bouteille de découplage	SP - Sécurité thermique plancher chauffant
BT* - Ballon tampon (obligatoire avec Rdyn)	SSa - Sonde sanitaire
CAR - Clapet antiretour	TA - Thermostat chaudière
CC - Circulateur chauffage	VD - Vanne directionnelle
CCI - Circulateur chauffage intégré à la chaudière	VDI - Vanne directionnelle (dérivation chaudière)
CCM - Circulateur chauffage circuit mélangé	VM - Vanne Mélange
K2c - Kit 2 circuits	
KR - Kit relève chaudière	
KS - Kit sanitaire	
PC - Plancher chauffant	
R - Radiateur	
SAX - Sonde d'ambiance (option/sauf avec Rdyn)	
SDpM - Sonde départ	

■ PAC duo : 2 circuits de chauffe, relève chaudière



Légende :

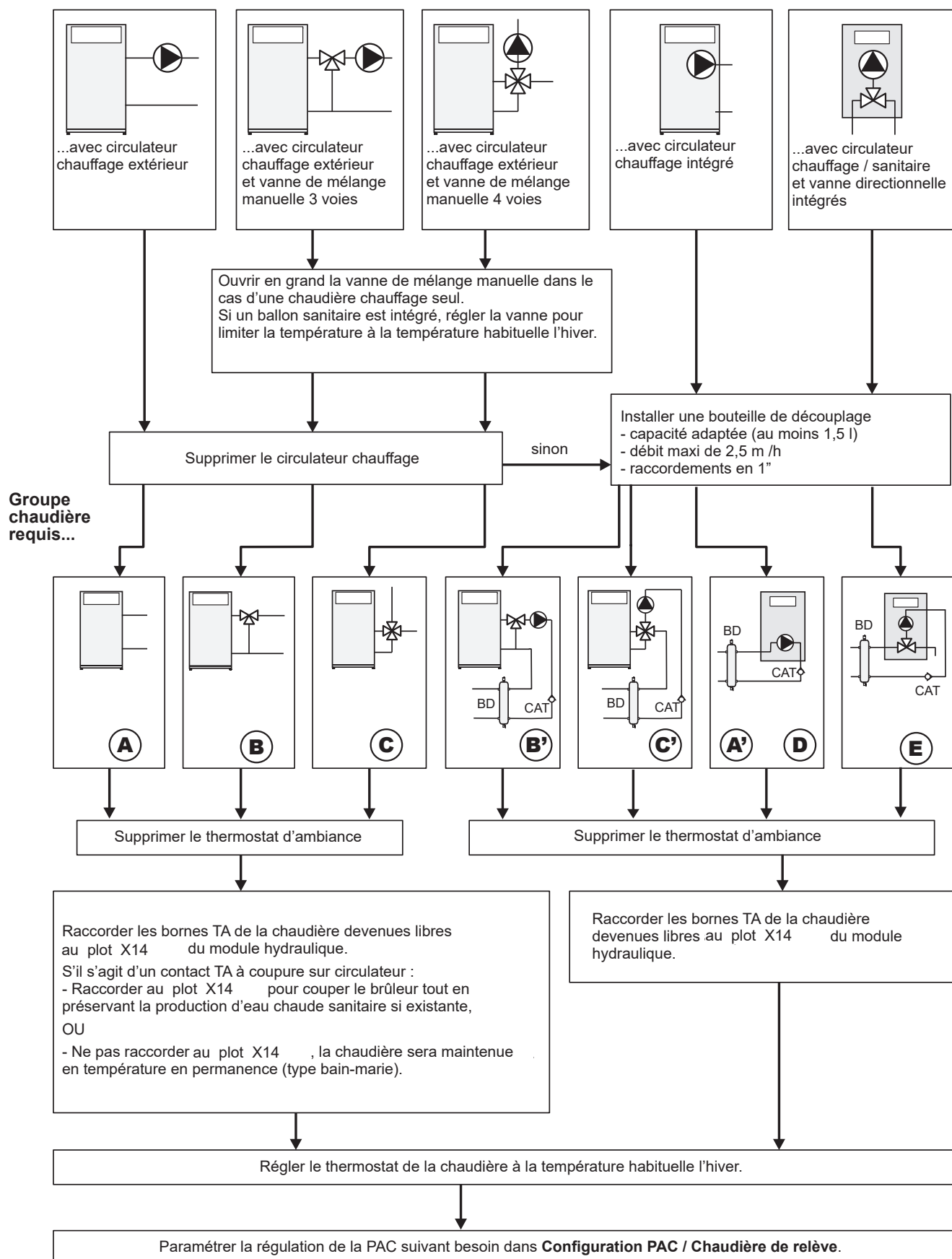
AE - Appoint électrique sanitaire	SA - Sonde d'ambiance (option)	SE - Sonde extérieure
AVS - Carte extension, 2 circuits	Sae - Sécurité thermique appoint électrique sanitaire	SP - Sécurité plancher chauffant
CAR - Clapet antiretour	SaeC - Sécurité thermique (option appoint chauffage)	SR - Sonde retour
C - Circulateur PAC	SaeE - Sécurité thermique (option appoint chauffage)	Ssa - Sonde sanitaire
CCM - Circulateur chauffage circuit mélangé	SDp - Sonde départ PAC	Sse - Soupape de sécurité
Db - Débitmètre	SDpM - Sonde de départ circuit mélangé	VD - Vanne directionnelle
		VE - Vase d'expansion
		VM - Vanne mélangeuse circuit

► Configuration de chaudière - Chaudière NON régulée



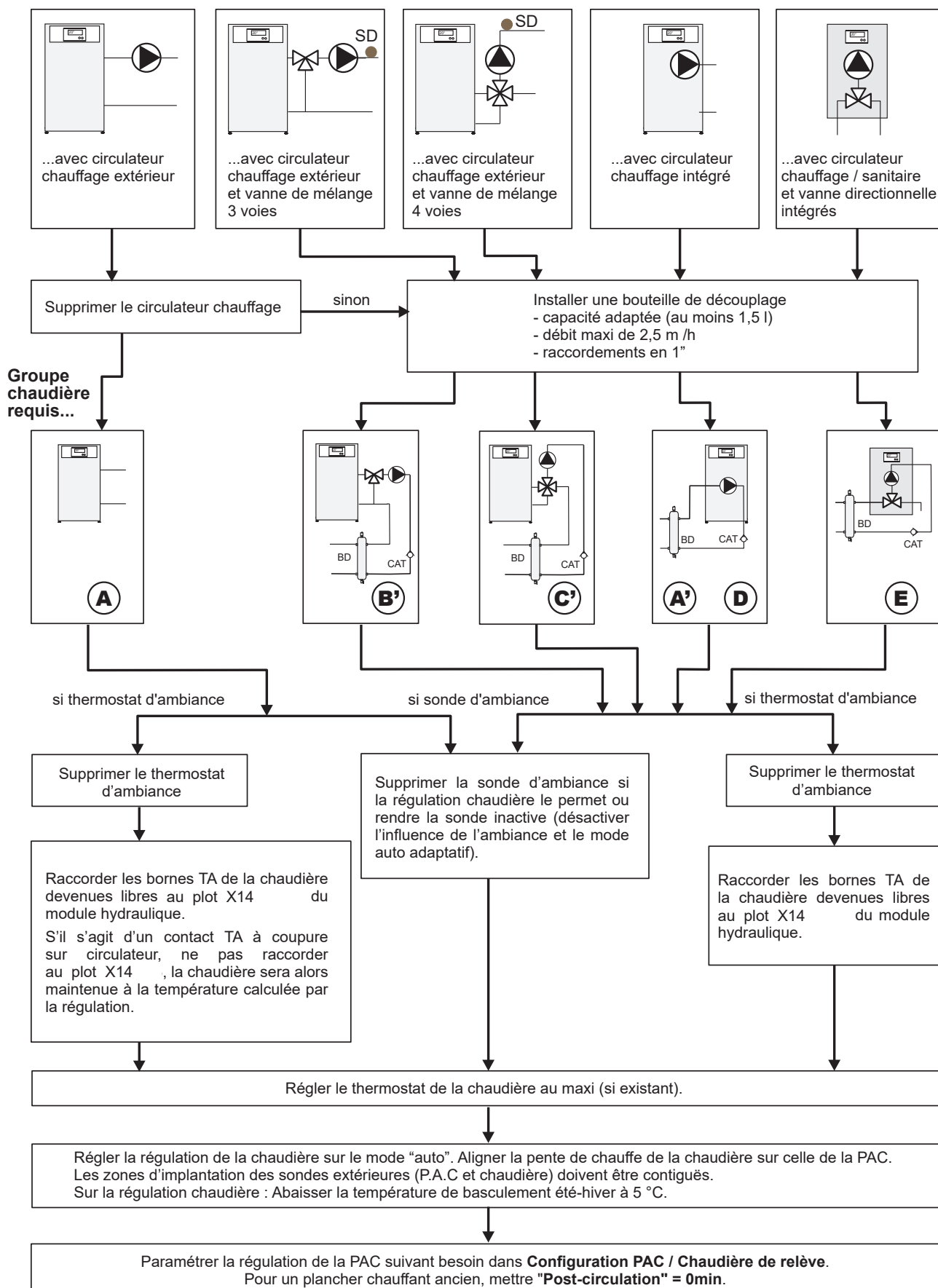
Ne convient pas pour une installation avec plancher chauffant.

Groupe chaudière initial...



► Configuration de chaudière - Chaudière régulée

Groupe chaudière initial...



► Vérifications et mise en service

- Se référer à la notice fournie avec la pompe à chaleur.
- Se référer à la notice fournie avec la chaudière.

► Test de fonctionnement de la relève chaudière

Il est possible d'enclencher la vanne directionnelle de la relève chaudière et la chaudière en réglant :

Fonctions annexes / Mode test / Test des relais
==> Relève Marche/Arrêt.



Ne pas oublier de réajuster le paramètre sur arrêt après l'essai.

⇄ Pièces détachées

Pour toute commande de pièces détachées, indiquer : le type et le code de l'appareil, la désignation et le code de la pièce.
Qté = Quantité totale sur l'appareil.

(A : PAC 1service / B : PAC duo)

N°	Code	Désignation	Type	A/B	Qté
1	988116	Corps de vanne		A/B	01
2	150349	Moteur		A/B	01
3	142735	Joint	26x34	A/B	03
4	109695	Faisceau		A/B	01
5	198746	Sonde	QAD36/101	A/B	01
6	109614	Faisceau		A/B	01
7	110865	Connecteur	2 x	A/B	01
8	184089	Tuyau		B	01
9	184096	Tuyau		B	01
10	184090	Tuyauterie		B	01

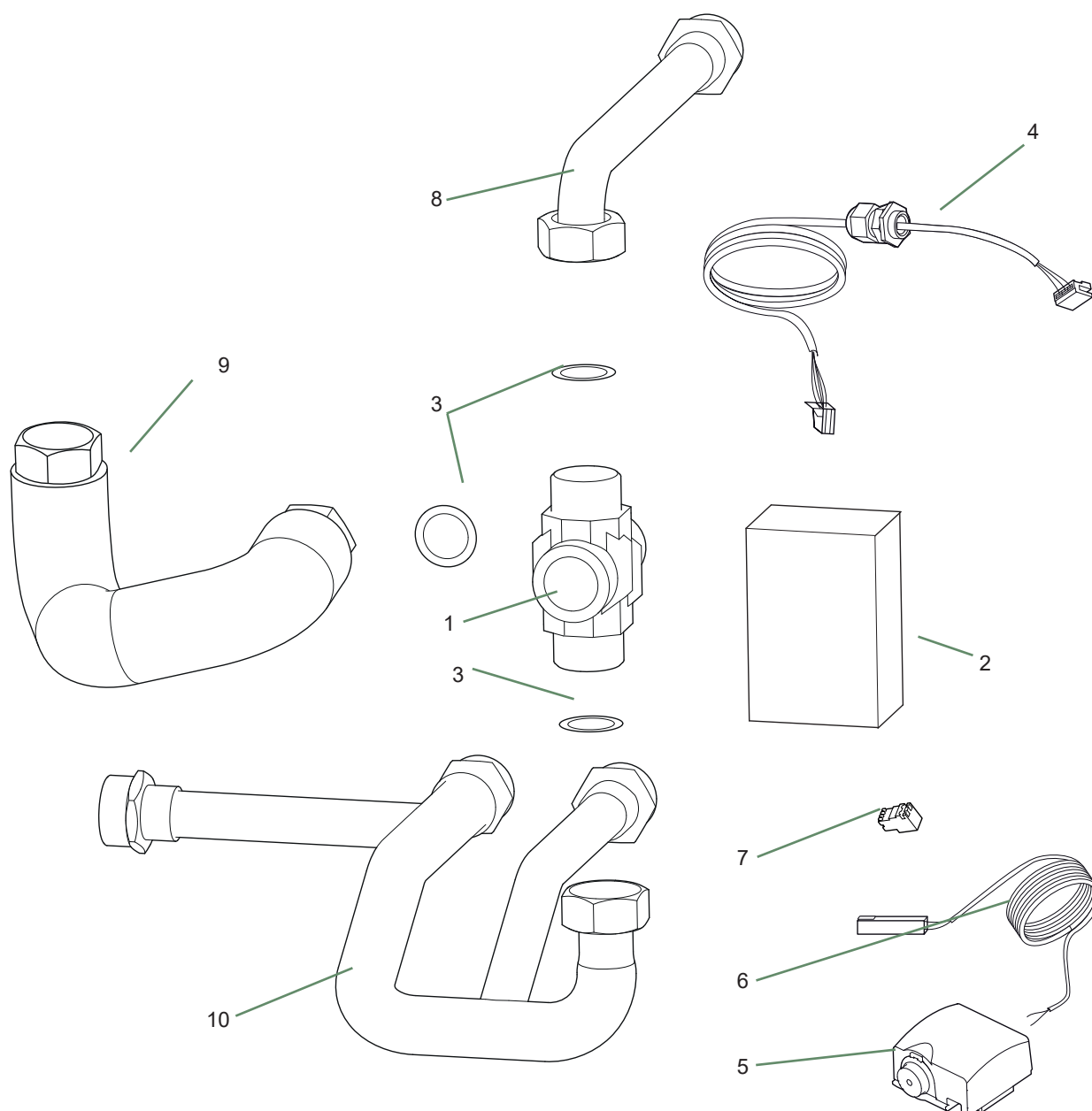


fig. 7 - Pièces détachées kit relève chaudière



Cet appareil est conforme :
- à la directive basse tension 2014/35/UE selon les normes NF EN 60335-1 et NF EN 60335-2-102,
- à la directive compatibilité électromagnétique 2014/30/UE.



Cet appareil est identifié par ce symbole. Il signifie que tous les produits électriques et électroniques doivent être impérativement séparés des déchets ménagers. Un circuit spécifique de récupération pour ce type de produits est mis en place dans les pays de l'Union Européenne (*), en Norvège, Islande et au Liechtenstein. N'essayez pas de démonter ce produit vous-même. Cela peut avoir des effets nocifs sur votre santé et sur l'environnement. Pour son recyclage, cet appareil doit être pris en charge par un service spécialisé et ne doit être en aucun cas jeté avec les ordures ménagères, avec les encombrants ou dans une décharge.

Veillez contacter votre installateur ou le représentant local pour plus d'informations.

* En fonction des règlements nationaux de chaque état membre.



Points de collecte sur www.quefairedemesdechets.fr

Date de la mise en service :

Coordonnées de votre installateur chauffagiste ou service après-vente.

Société Industrielle de Chauffage
SATC - BP 64 - 59660 MERVILLE - FRANCE