

INSTALLATION

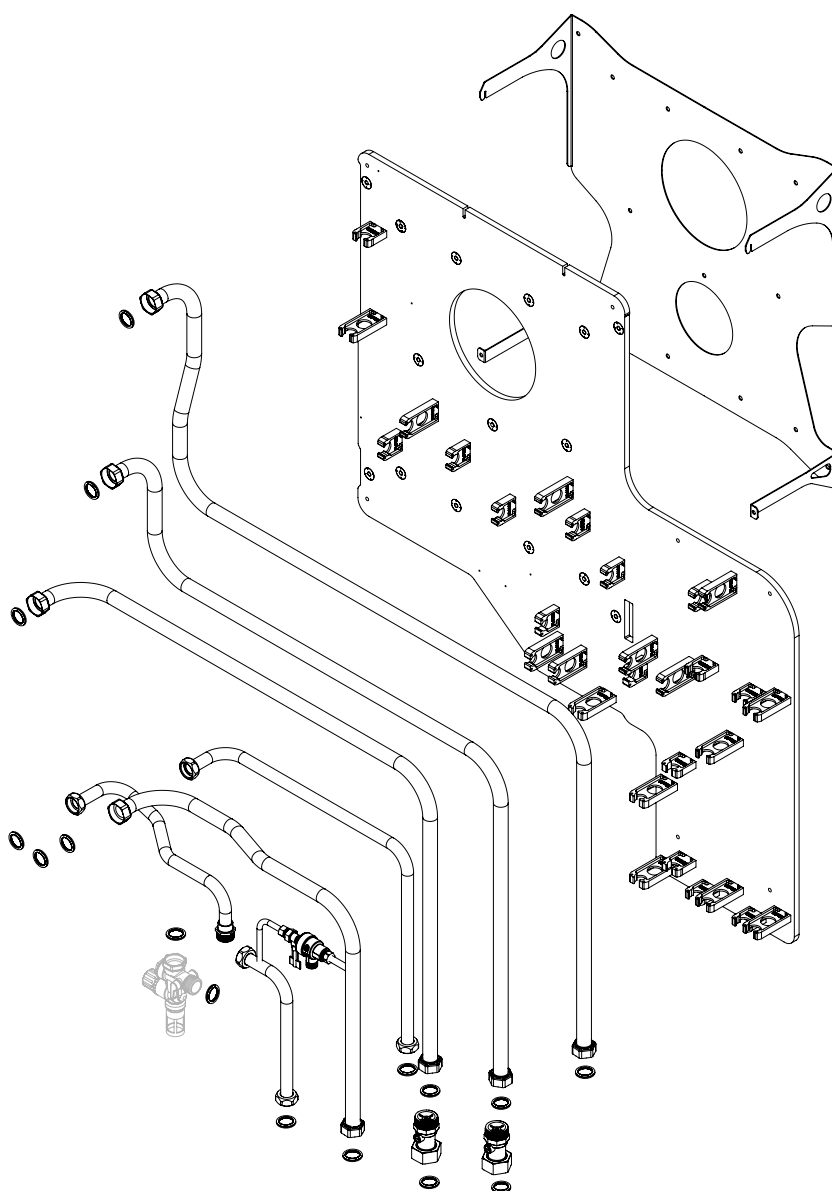
FR

Simplifix

Dossieret de pré-raccordement

Pour pompe à chaleur Extensa Duo < 10kW

Code 075530
Code 075531
Code 075532
Code 075533





Cette notice concerne principalement l'installation et le raccordement du dossieret de pré-raccordement. Pour l'installation et la configuration de la PAC et du groupe sécurité, etc., se référer aux notices techniques de la PAC et du groupe sécurité.

Q Présentation du matériel

► Colisage

■ 1 colis : Dossieret pré-raccordement

Dès réception, il est indispensable de vérifier les éléments reçus, de rechercher et de signaler les éventuels dommages causés pendant le transport.

► Principe de fonctionnement

Faciliter l'installation et le raccordement d'une pompe à chaleur dans un logement.

Le dossieret de pré-raccordement, en plus de garantir un gain de temps considérable d'installation contribue également à la réduction des risques d'accidents du travail en minimisant les interventions sur chantier.

Le dossieret de pré-raccordement se positionne sur l'arrière de la PAC à l'aide d'un système d'encoches (pattes supérieures). L'installateur pourra ensuite connecter les 6 écrous à la PAC, en commençant par le tuyau départ chauffage zone 1 (DCH1), installer le/les clapet(s) anti retour (**fourni(s)**), puis raccorder le dossieret de pré-raccordement avec le tube de son choix (PER, cuivre ou multicouche).

Il pourra finalement terminer la pose par la fixation de la plaque support au mur (vis et chevilles non fournies). Le carton (visuel échelle 1) servira de gabarit pour les perçages muraux, perçages signifiés par un : ⚡

► Caractéristiques générales

Composé essentiellement de matériaux recyclables ou recyclés et antibactériens, le dossieret de pré-raccordement a été conçu pour simplifier au maximum la tâche de l'installateur sur le chantier.

La panoplie en cuivre, avec traitement anti-corrosion est maintenue à l'aide de colliers iso phoniques.

Pour une fiabilité maximale, tous les composants hydrauliques du dossieret de pré-raccordement sont pré-évalués à 6 bars de pression d'eau et tous les serrages de raccords sont appliqués au couple.

Dimensions maximales hors tout du dossieret :
H.1070 mm x L.934 mm x P.185 mm

Poids version gauche : 9 kg (1 zone) / 10.7 kg (2 zones).
Poids version droite : 9.6 kg (1 zone) / 14 kg (2 zones).

► Type de Dossieret de pré-raccordement

Code	Type de Dossieret de pré-raccordement
075530	Dossieret de pré-raccordement DROIT 1 zone
075531	Dossieret de pré-raccordement DROIT 2 zones
075532	Dossieret de pré-raccordement GAUCHE 1 zone
075533	Dossieret de pré-raccordement GAUCHE 2 zones

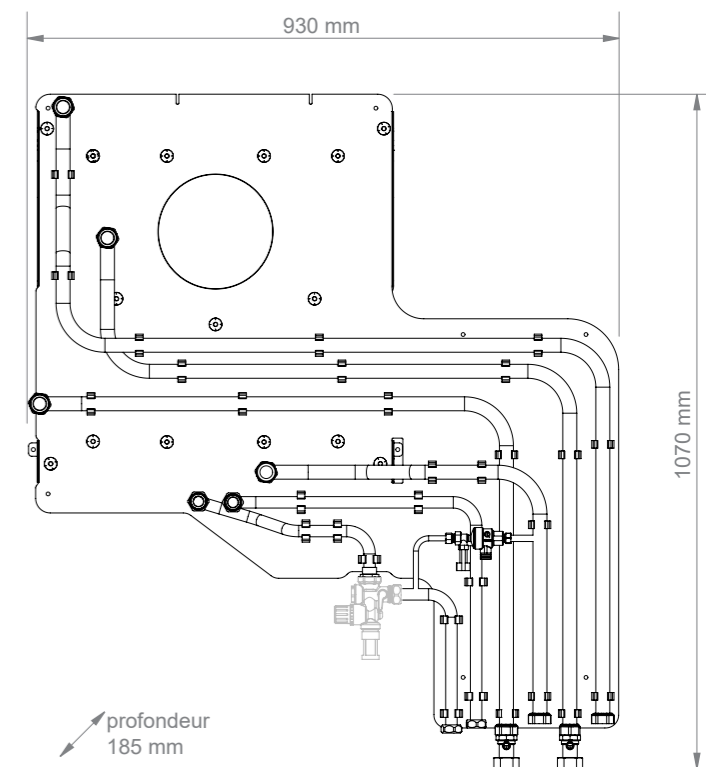


fig. 1 - Présentation du Dossieret de pré-raccordement DROIT 2 zones

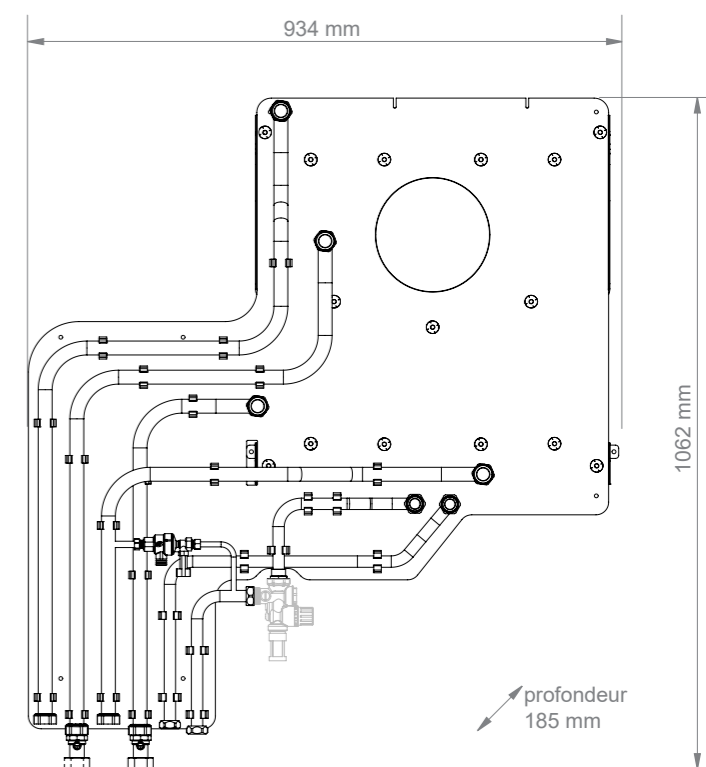


fig. 2 - Présentation du Dossieret de pré-raccordement GAUCHE 2 zones

Sommaire

Q Présentation du matériel 3

Colisage	3	Caractéristiques générales	3
Principe de fonctionnement	3	Type de dossieret de pré-raccordement	3

⚙ Instruction pour l'installateur 4

Raccordements hydrauliques	4	Fixation du dossieret de pré-raccordement	4
Vérifications et mise en service	4	Perçages pour fixation murale	5
Entretien	4	Schémas hydrauliques de principe	5
Dimensions d'encombrement	4		

⇄ Pièces détachées 6

Instruction pour l'installateur

Raccordements hydrauliques

1- Le raccordement doit être conforme aux bonnes règles de mise en oeuvre selon la réglementation en vigueur.
Rappel : Réaliser toutes les étanchéités de montage suivant les normes en vigueur pour les travaux de plomberie :

- Utilisation de joints adaptés (joint en fibre, joint torique, joint PTFE).
 - Utilisation de ruban fibre.
 - Utilisation de pâte d'étanchéité (synthétique suivant les cas).
- La colle anaérobie est à proscrire.

2- Les raccordements entre le Simpliflex et le collecteur peuvent être fait de deux manières :

- Tuyauteries de diamètre 22 soit le même diamètre que les tuyauteries de Simpliflex
- Tuyauteries de 1 pouce minimum selon la préconisation standard de l'Alféa Extensa Duo AI

3- Le Simpliflex est le seul accessoire permettant de déroger à la préconisation standard de 1 pouce minimum pour les diamètres de tuyauteries entre le module hydraulique et le collecteur.

Vérifications et mise en service

- Se référer à la notice fournie avec la pompe à chaleur.
- Se référer à la notice fournie avec le groupe sécurité.



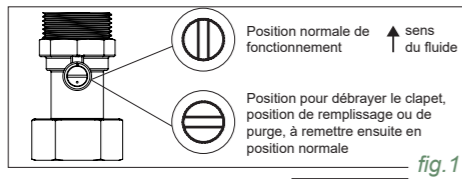
Il est recommandé d'installer le groupe de sécurité (non fourni) avant l'installation du dossieret de pré-raccordement.



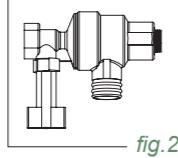
Mettre les isolants thermiques (non fourni) avant le montage du dossieret de pré-raccordement si l'option rafraichissement est utilisée.

Entretien et remplissage

- Manoeuvrabilité des clapets anti-thermosiphon tous les 6 mois (fig.1).



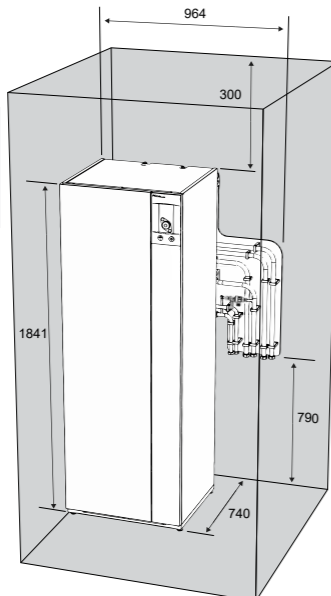
- Se servir du disconnecteur (fig.2) pour le remplissage et l'appoint en eau du réseau de chauffage



Dimensions d'encombrement



Les mesures indiquées correspondent à une mesure sur sol fini.



Fixation du dossieret de pré-raccordement

1- La vue filaire du colis et les annotations sur l'emballage permettent d'établir la position des raccordements au plus juste pour l'installation et le raccordement hydraulique du dossieret de pré-raccordement sur chantier.

2 - Installation du groupe de sécurité (non fourni)

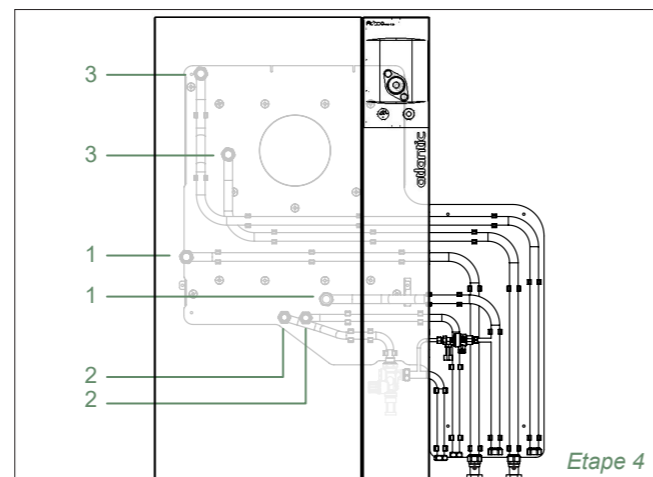
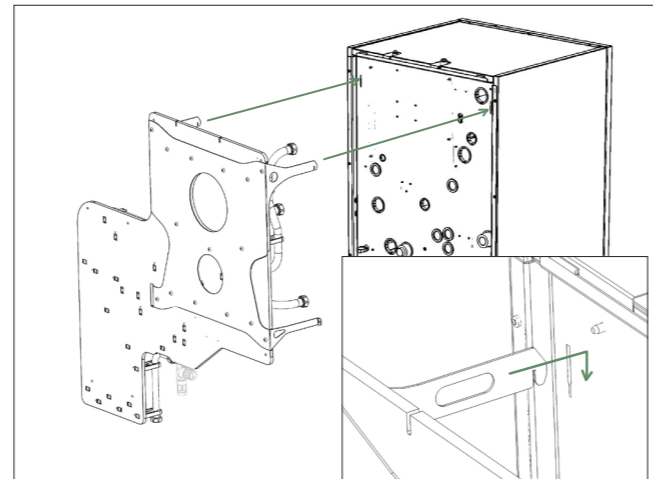
Le groupe de sécurité sanitaire qui équipera cette panoplie se doit d'être conforme à la norme EN 1487. Selon le fabricant, une variation des dimensions entre axes peut être constatée, l'encombrement présent est le plus grand admissible (43mm), il se peut donc une liberté de serrage comprise dans la tolérance. L'élasticité du produit et/ou l'utilisation de joints peut palier à cette différence.

3 - A l'aide des encoches métalliques (pattes supérieures), positionner le dossieret de pré-raccordement sur la PAC aux emplacements adaptés.

4 - Raccordement des 6 écrous reliant la PAC et le dossieret de pré-raccordement suivant l'ordre :

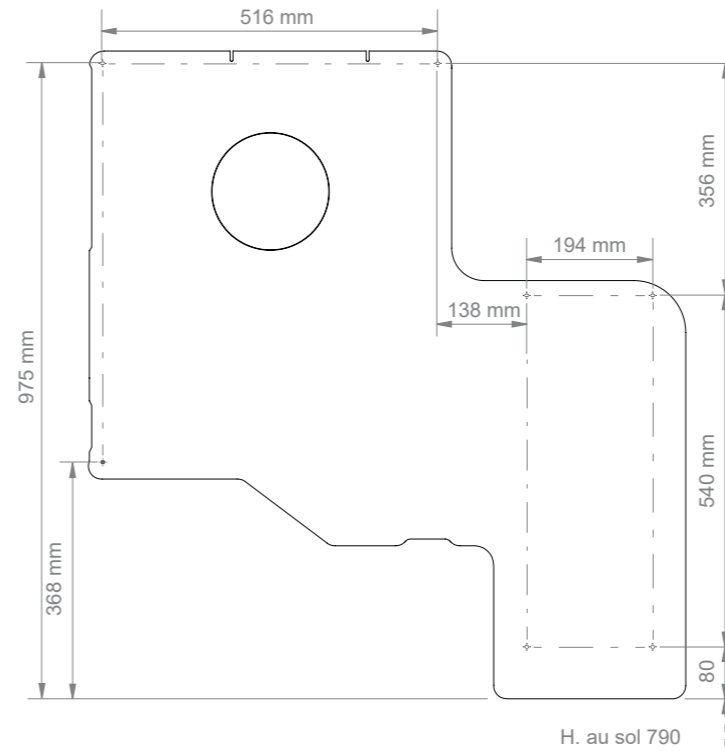
- Réseau chauffage zone 1 : diamètre 22 - écrou 26/34 (en commençant par le départ chauffage zone 1 - DCH1)
- Réseau sanitaire : diamètre 18 - écrou 20/27
- Réseau chauffage zone 2 (si version 2 zones) : diamètre 22 - écrou 26/34

5 - Le dossieret possède des points de fixations murales, disposés pour une bonne répartition de la charge.



Etape 4

Perçages pour fixation murale Dossieret de pré-raccordement DROIT



Perçages pour fixation murale Dossieret de pré-raccordement GAUCHE

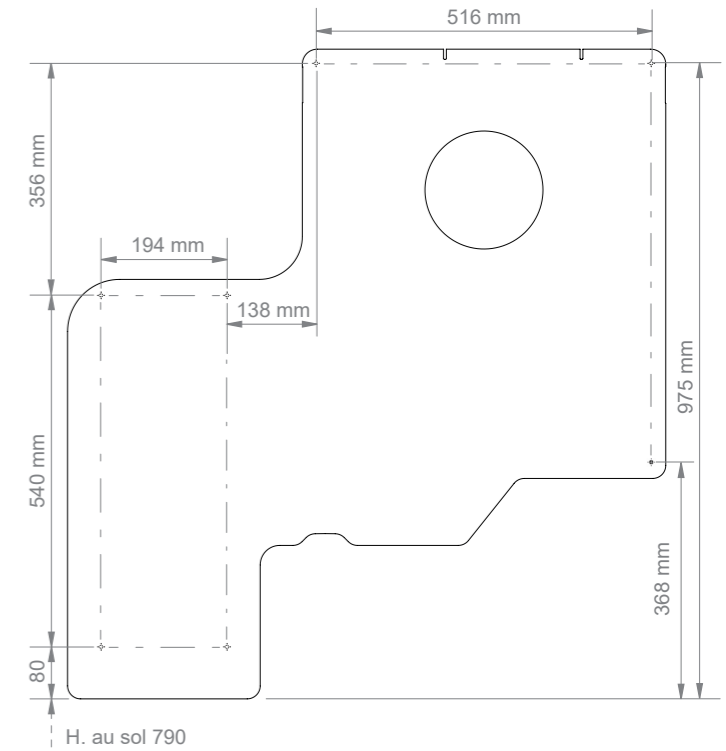
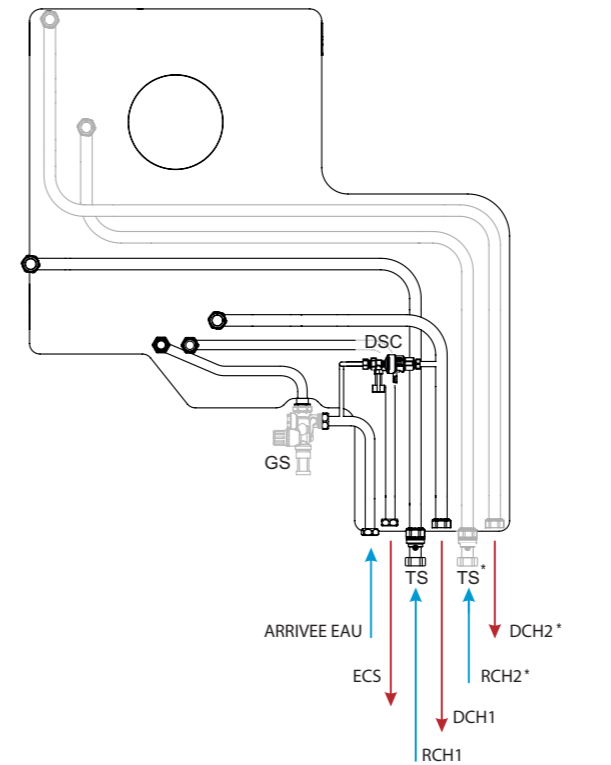


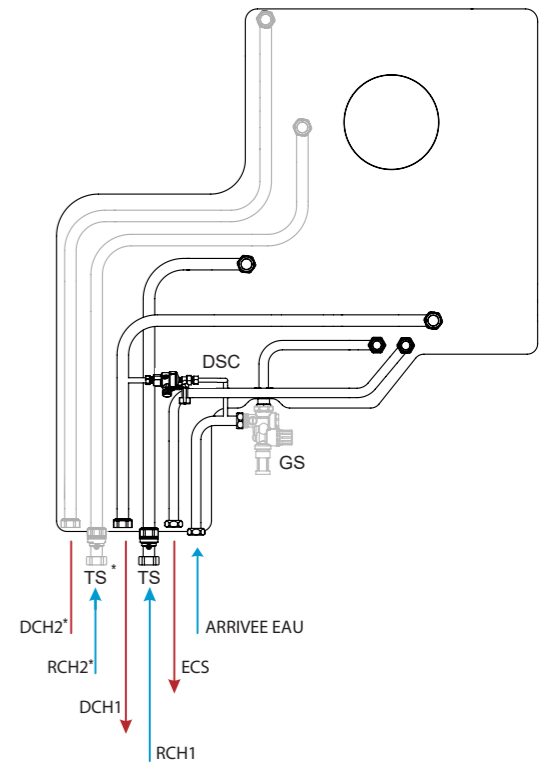
Schéma hydraulique de principe Dossieret de pré-raccordement DROIT



Légende :
ARRIVEE EAU - Arrivée d'eau dans le réseau
DCH1 - Départ Chauffage zone 1
DCH2* - Départ Chauffage zone 2
DSC - Disconnecteur
ECS - Eau Chaude Sanitaire
GS - Groupe Sécurité (non fourni)
RCH1 - Retour chauffage zone 1
RCH2* - Retour chauffage zone 2
TS - Clapet Thermo Siphon

* si version 2 zones

Schéma hydraulique de principe Dossieret de pré-raccordement GAUCHE



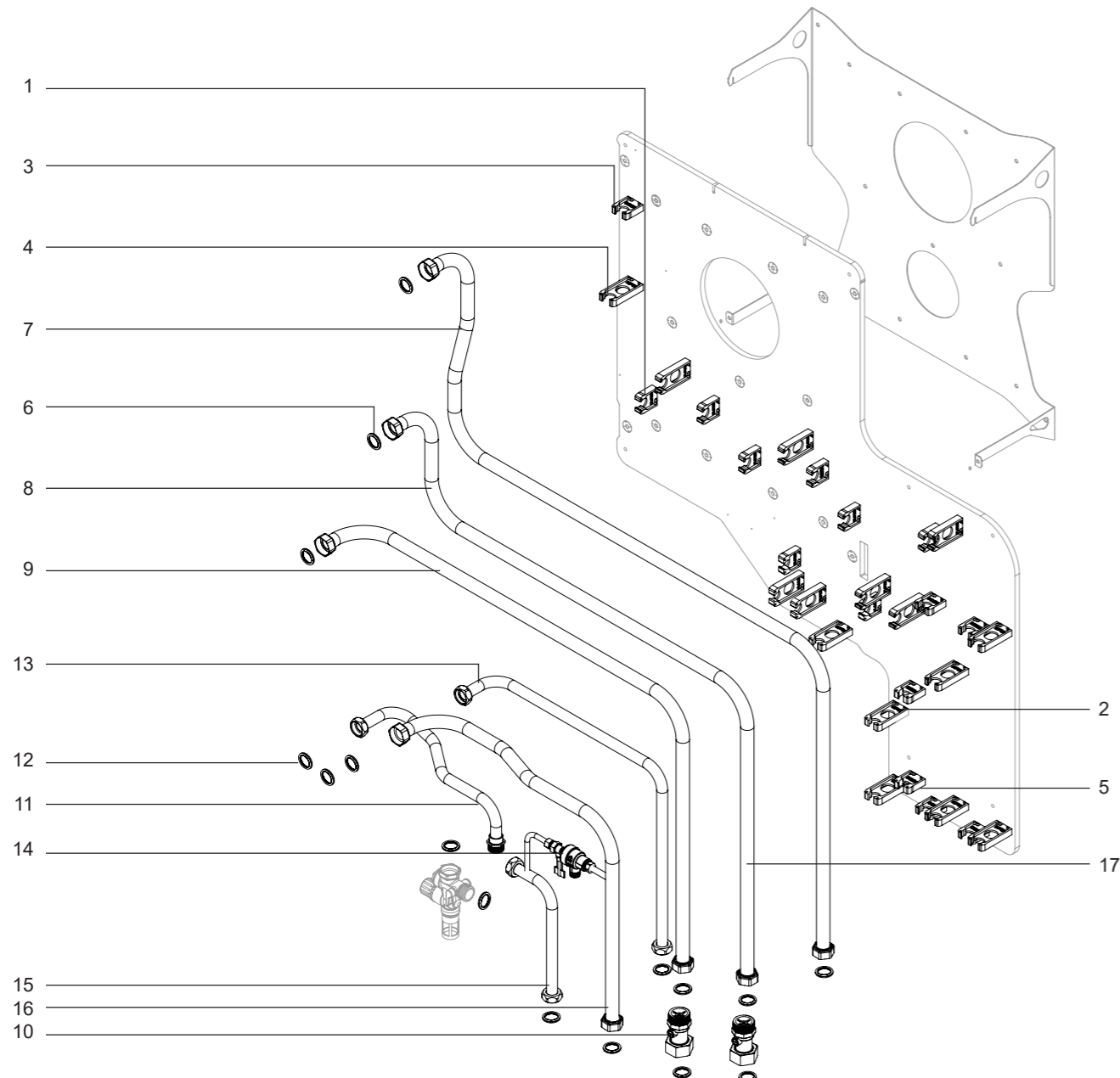
Légende :
ARRIVEE EAU - Arrivée d'eau dans le réseau
DCH1 - Départ Chauffage zone 1
DCH2* - Départ Chauffage zone 2
DSC - Disconnecteur
ECS - Eau Chaude Sanitaire
GS - Groupe Sécurité (non fourni)
RCH1 - Retour chauffage zone 1
RCH2* - Retour chauffage zone 2
TS - Clapet Thermo Siphon

* si version 2 zones

⇒ Pièces détachées

► Dosseret pré-raccordement DROIT

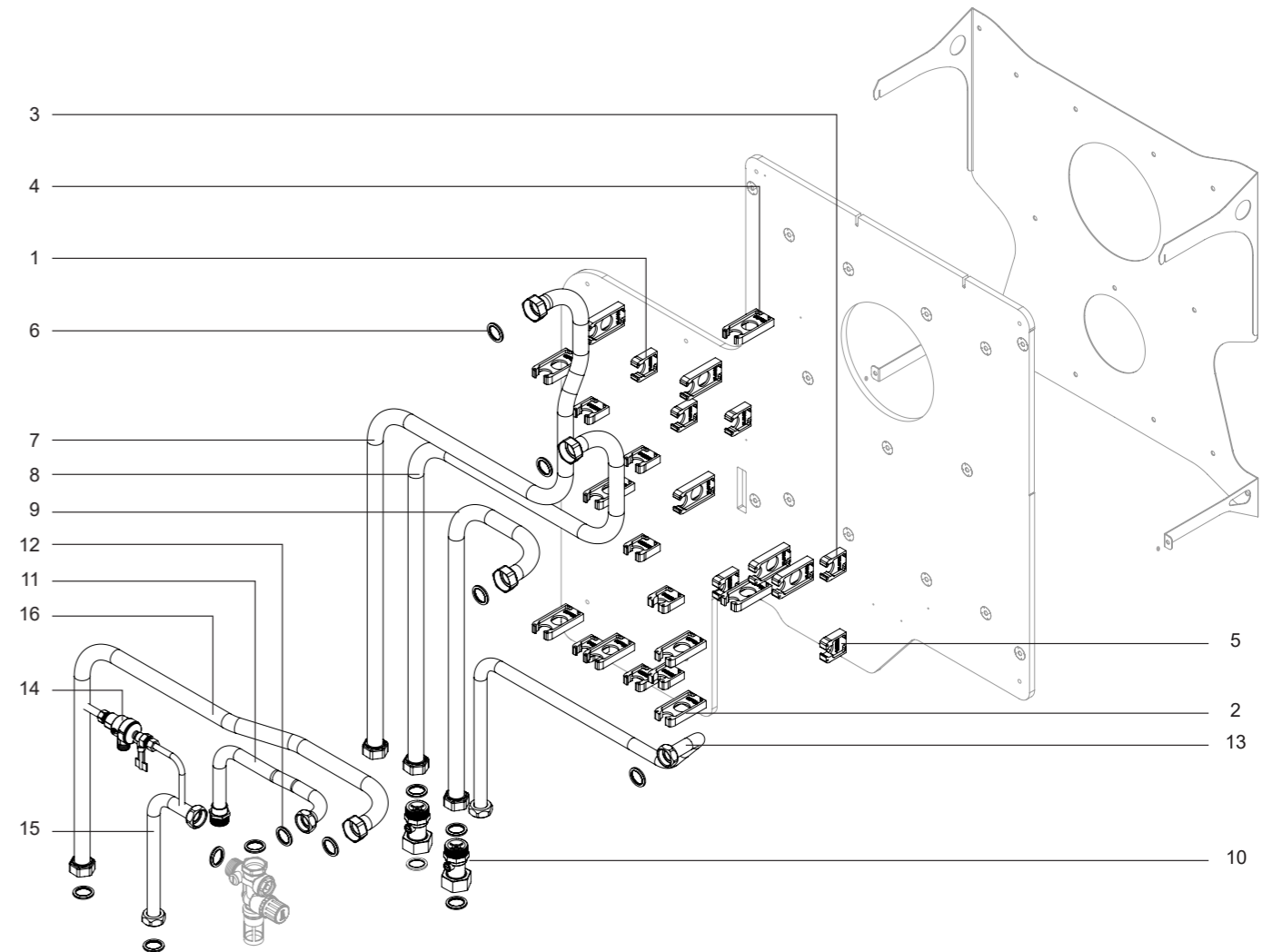
N°	CODE	DESIGNATION	Qté ZONE 1	Qté ZONE 2
1	110639	Collier Bleu 22x30	5	10
2	110640	Collier Bleu 18x60	5	5
3	110642	Collier Rouge 22x30	0	1
4	110644	Collier Rouge 22x60	4	10
5	110641	Collier Rouge 18x30	4	4
6	142113	Joints PTFE 26/34	5	10
7	184221	Tuyauterie Départ Chauffage Zone 2 Droite	0	1
8	184207	Tuyauterie Retour Chauffage Zone 2 Droite	0	1
9	184222	Tuyauterie Retour Chauffage Zone 1 - Droite	1	1
10	110047	Clapet anti-retour	1	2
11	184211	Tuyauterie Eau Froide Sanitaire - 01/02 Droite	1	1
12	142114	Joints PTFE 20/27	6	6
13	184215	Tuyauterie Eau Chaude Sanitaire Droite	1	1
14	119528	Disconnecteur	1	1
15	184217	Tuyauterie Eau Froide Sanitaire - 02/02 Droite	1	1
16	184219	Tuyauterie Départ Chauffage Zone 1 Droite	1	1



⇒ Pièces détachées

► Dosseret pré-raccordement GAUCHE

N°	CODE	DESIGNATION	Qté ZONE 1	Qté ZONE 2
1	110639	Collier Bleu 22x30	4	8
2	110640	Collier Bleu 18x60	5	5
3	110642	Collier Rouge 22x30	1	1
4	110644	Collier Rouge 22x60	3	8
5	110641	Collier Rouge 18x30	4	4
6	142113	Joints PTFE 26/34	5	10
7	184206	Tuyauterie Départ Chauffage Zone 2 Gauche	0	1
8	184208	Tuyauterie Retour Chauffage Zone 2 Gauche	0	1
9	184223	Tuyauterie Retour Chauffage Zone 1 - Gauche	1	1
10	110047	Clapet anti-retour	1	2
11	184212	Tuyauterie Eau Froide Sanitaire - 01/02 Gauche	1	1
12	142114	Joints PTFE 20/27	6	6
13	184216	Tuyauterie Eau Chaude Sanitaire Gauche	1	1
14	119528	Disconnecteur	1	1
15	184218	Tuyauterie Eau Froide Sanitaire - 02/02 Gauche	1	1
16	184220	Tuyauterie Départ Chauffage Zone 1 Gauche	1	1



Date de la mise en service :

Coordonnées de votre installateur chauffagiste ou service après-vente.



Cet appareil est identifié par ce symbole. Il signifie que tous les produits électriques et électroniques doivent être impérativement séparés des déchets ménagers.

Un circuit spécifique de récupération pour ce type de produits est mis en place dans les pays de l'Union Européenne (*), en Norvège, Islande et au Liechtenstein.

N'essayez pas de démonter ce produit vous-même. Cela peut avoir des effets nocifs sur votre santé et sur l'environnement.

Pour son recyclage, cet appareil doit être pris en charge par un service spécialisé et ne doit être en aucun cas jeté avec les ordures ménagères, avec les encombrants ou dans une décharge.

Veillez contacter votre installateur ou le représentant local pour plus d'informations.

* En fonction des règlements nationaux de chaque état membre.