

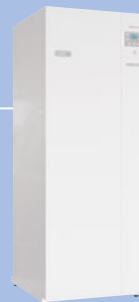
## Gamme Perfinox 2

CHAUDIÈRE SOL GAZ À CONDENSATION  
CHAUFFAGE SEUL OU AVEC ECS ACCUMULÉE

- Simplicité
- Confort
- Connectivité



Perfinox 2



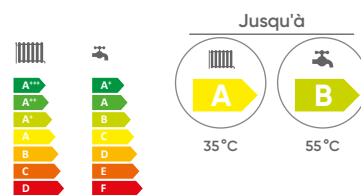
Perfinox 2 Duo

Documentation destinée aux professionnels



# Faites connaissance avec...

## Perfinox 2



### Qu'est-ce que Perfinox 2 ?

La chaudière à condensation Perfinox 2, produite et fabriquée en France, est une chaudière très haute performance avec une efficacité énergétique de 93%. Sa régulation sur température extérieure de série permet d'adapter automatiquement les besoins en chauffage. Un ballon 105 L et un débit sanitaire jusqu'à 20 L/min sur la version Duo assurent un confort sanitaire élevé.

La chaudière Perfinox 2 est très simple d'utilisation grâce à son boîtier de commande intuitif. Elle est connectée, avec l'application Atlantic Cozytouch, via smartphone ou tablette, pour une gestion du confort sur mesure.



### + PRODUIT

#### SIMPLICITÉ

- Produit équipé de son kit hydraulique
- Chaudière compacte : chaudière + coude < 1,8m pour l'installation en cave
- Duo : porte sur charnière, ouverture facilitée
- Accessibilité des composants par l'avant

#### CONFORT

- Anticipation des variations de température extérieure grâce à la sonde extérieure fournie de série
- Eau chaude disponible à tout moment : débit sanitaire de 20 L/min
- Ballon sanitaire de 105 L

#### CONNECTIVITÉ

- Plus de contrôle du confort pour le particulier grâce à l'application Atlantic Cozytouch
- Gain de temps pour les professionnels : connectée avec l'application Atlantic Services Pro
- Gestion du confort à distance avec les interopérabilités Delta Dore, Schneider Electric et Somfy

### LA GAMME PERFINOX 2 EST COMPOSÉE DE 3 MODÈLES :

1 modèle en chauffage seul 24 kW

- Perfinox 2-24

2 modèles en chauffage + ECS accumulée 24 et 28 kW

- Perfinox 2 Duo 24 et Duo 28



### Garanties

- 2 ans pièces
- +1 an pièces et main d'œuvre sous condition<sup>(2)</sup>
- 5 ans corps de chauffe et ballon ECS<sup>(3)</sup>

<sup>(1)</sup> Selon la législation en vigueur. Peut être sujet à modifications. Vérifier l'éligibilité sur [www.atlantic-pro.fr](http://www.atlantic-pro.fr) (1) Avec un thermostat modulant Navilink 125 Connect ou 128 Radio-Connect. (2) Bénéficiez d'une extension qui porte la garantie à 3 ans pièces et 1 an main d'œuvre, si la mise en service est effectuée par un SAV agréé ou par le service d'interventions techniques constructeur Atlantic (SITC) dans les 6 mois maximum à compter de la date de facturation du matériel par Atlantic. (3) La garantie pièces est applicable uniquement si un entretien annuel est réalisé depuis la mise en service auprès d'un installateur professionnel agréé ou qualifié.

# Le confort sanitaire

## Les 3 indicateurs principaux du confort sanitaire vu par les français<sup>(1)</sup>



### TEMPS D'ATTENTE

Un temps d'attente de 5 secondes<sup>(1)</sup> est satisfaisant. Cela correspond à une distribution de 8 mètres pour un débit de douche de 12 L/min.



### STABILITÉ DE TEMPÉRATURE

La stabilité de la température au robinet lors de variations de débit. Une variation de plus de +1,5°C et -2°C engendre un inconfort déclaré par l'utilisateur<sup>(1)</sup>.



### DÉBIT ET QUANTITÉ D'EAU

La quantité d'eau disponible en instantané pour un usage à puisages multiples.

## LE CONFORT SANITAIRE

Type de logement			T1	T2		T3		T4		T5				
Occupation			1	2	3	4	5	6	7	8	9+			
Équipement	Débit en L/mn	Stabilité température	Salle de bain		Salle de bain		Salle de bain		Salle de bain		Salle de bain		★★★ sanitaire <sup>(2)</sup>	ErP
Perfinox 2 Duo	20	4	4	4	4	4	4	4	4	4	4	4	✓	B

Eco
 Confort
 Confort Premium

(1) Source : guide « règles de l'art Grenelle Environnement 2012 » : installations d'eau chaude sanitaire. Critères de satisfaction pour 90% des usagers. (2) Selon norme EN 13.203

## TECHNOLOGIES ET PERFORMANCES

### 1 Corps de chauffe inox

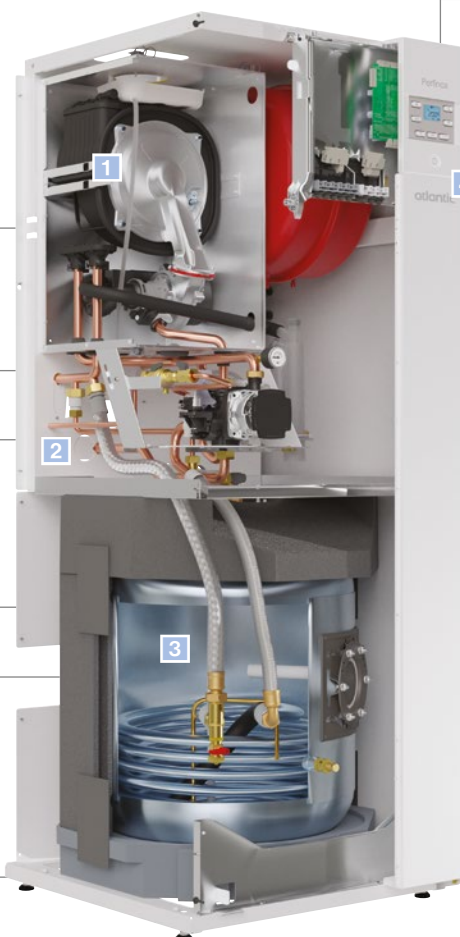
- Durée de vie élevée, rendement de 107%.

### 2 Kit hydraulique

- Intégré de série dans la chaudière pour une installation plus rapide.

### 3 Ballon acier émaillé de 105 L

- Confort sanitaire garanti grâce à son débit spécifique de 20 L/min.



### 4 Navistem 100H intégrée à la chaudière

- Estimation des consommations chauffage et ECS intégrée
- Menu infos rapides
- Interface simplifiée et intuitive
- Atlantic Smart Adapt\*



& compatible avec :



Perfinox 2 Duo  
Version sol avec ballon  
intégrée de 105 L

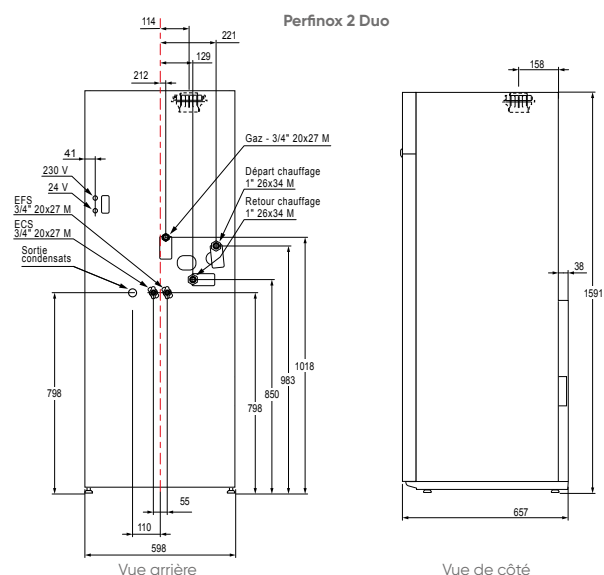
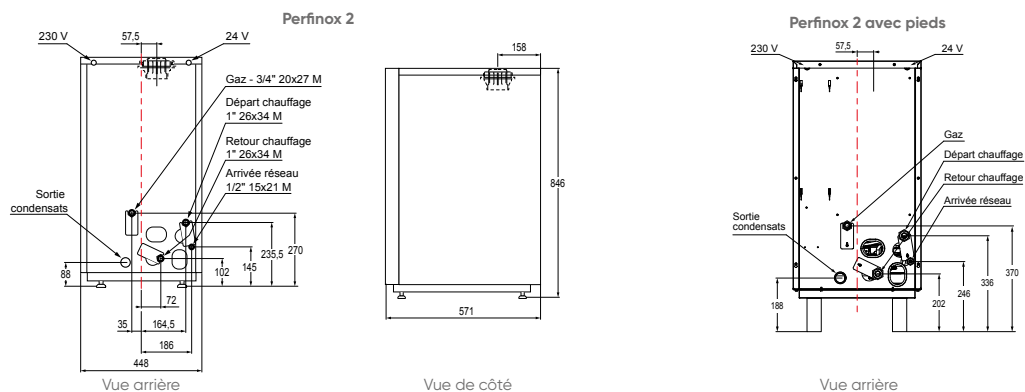
# CARACTÉRISTIQUES TECHNIQUES & DIMENSIONNELLES

## CARACTÉRISTIQUES TECHNIQUES & PERFORMANCES

DÉSIGNATION	UNITÉ	CHAUFFAGE SEUL		ACCUMULATION	
		PERFINOX 2 - 24	PERFINOX 2 DUO 24	PERFINOX 2 DUO 28	PERFINOX 2 DUO 28
Référence		021 815	021 816	021 817	
<b>CARACTÉRISTIQUES GÉNÉRALES</b>					
Classe selon la directive rendement 92/42/CEE	-	Condensation			
Type d'évacuation	-	B23p, C13, C33, C93			
Type de gaz	-	Naturel/Propane			
Dimensions h x l x p	mm	846 x 448 x 577	1595 x 598 x 657	1595 x 598 x 657	
Poids emballé	kg	62	124	125	
<b>CARACTÉRISTIQUES ET PERFORMANCES CHAUFFAGE</b>					
<b>Classe énergétique</b>	-	<b>A</b>	<b>A</b>	<b>A</b>	
Puissance thermique	kW	22	22	25	
<b>Efficacité énergétique saisonnière - chauffage</b>	<b>%</b>	<b>93</b>	<b>93</b>	<b>93</b>	
Efficacité énergétique saisonnière - chauffage avec sonde extérieure	%	95	95	95	
Consommation annuelle d'énergie	kWh	12 429	12 429	14 402	
Puissance acoustique	dB(A)	48	48	48	
Rendements Pci 50/30 °C à 100 %	%	106,8	106,8	106,8	
Plage de modulation chauffage	kW	4,3 à 21,6	4,3 à 21,6	6 à 25	
Contenance vase d'expansion chauffage	L	14	18	18	
Classe NOx	-	6	6	6	
<b>CARACTÉRISTIQUES ET PERFORMANCES ECS</b>					
<b>Classe énergétique / Profil de soutirage</b>	-		<b>B / XXL</b>	<b>B / XXL</b>	
<b>Efficacité énergétique ECS</b>	<b>%</b>		<b>69,5</b>	<b>66,3</b>	
Consommation annuelle d'énergie	kWh		7 145	7 387	
Plage de puissance	kW		4,3 à 29	6 à 35	
Débit selon EN 13.203	L/mn		19	20	
Contenance du ballon ECS	L		105	105	

**ErP** Retrouvez toutes les données de performances énergétiques sur notre site internet [www.atlantic-pros.fr](http://www.atlantic-pros.fr)

## CARACTÉRISTIQUES DIMENSIONNELLES (en mm)



# Régulation et connectivité

## Gérez votre confort thermique avec Atlantic

### À L'INTÉRIEUR DE LA MAISON

avec notre choix de thermostats modulants Navilink.

Ces thermostats modulants permettent de mesurer et d'afficher la température d'ambiance et de modifier la température de consigne. Les thermostats Navilink 105 et H58 permettent également le changement de mode de fonctionnement chauffage, l'activation du mode absence et la programmation horaire hebdomadaire.



Navilink 105  
Réf. 074 501



Navilink 125 Connect  
Réf. 074 502



Navilink 128 Radio-Connect  
Réf. 074 503

### À DISTANCE, OÙ VOUS VOULEZ, QUAND VOUS VOULEZ

avec l'application Atlantic Cozytouch.

Pilotez, contrôlez et gérez votre confort thermique et eau chaude sanitaire à distance via un smartphone ou une tablette. Visualisez vos consommations d'énergie et activez le mode absence où que vous soyez.

#### INTEROPÉRABILITÉS



Application  
Delta Dore



Application  
Somfy



Application  
Schneider Electric

### RÉGULATION ATLANTIC SMART ADAPT

Un meilleur confort, plus d'économies,  
une installation plus simple.

Une régulation traditionnelle calcule l'écart entre température de consigne et température mesurée. L'exclusivité Atlantic Smart Adapt analyse en plus la vitesse de variation de la température pour ajuster avec plus de précision la puissance de chauffe.

**Cela permet d'offrir une meilleure réactivité et stabilité de température, pour garantir plus de confort à l'utilisateur final, sans installation de sonde de température extérieure.**

Cette régulation est comparable à une loi d'eau sans sonde extérieure : elle module la température de départ chauffage en fonction du besoin réel du logement et du type d'émetteur utilisé.



## atlantic PRO Services



Garantie  
express  
pièces

Pour tout produit sous garantie dépannez votre client rapidement, sans démarche administrative.

Pour nous contacter

03 51 42 70 42

(prix d'un appel local)

Du lundi au vendredi  
de 8h à 12h30 et 13h30 à 18h



Atlantic  
Campus les  
formations  
dédiées

Des formations au plus proche de votre quotidien pour gagner en efficacité.

Formations recommandées :  
CHD 1-09

Plus de renseignements sur :  
[www.atlantic-pros.fr](http://www.atlantic-pros.fr)



Assistance en  
ligne Espace  
SAV

Pour vous permettre de travailler en toute sérénité. Accédez à tout le contenu dont vous avez besoin, où que vous soyez et à tout instant.

[www.atlantic-pros.fr](http://www.atlantic-pros.fr)  
rubrique « Espace SAV »

Pour accéder à votre espace SAV, munissez-vous :

- > De votre identifiant (N° de SIRET)
- > De votre mot de passe



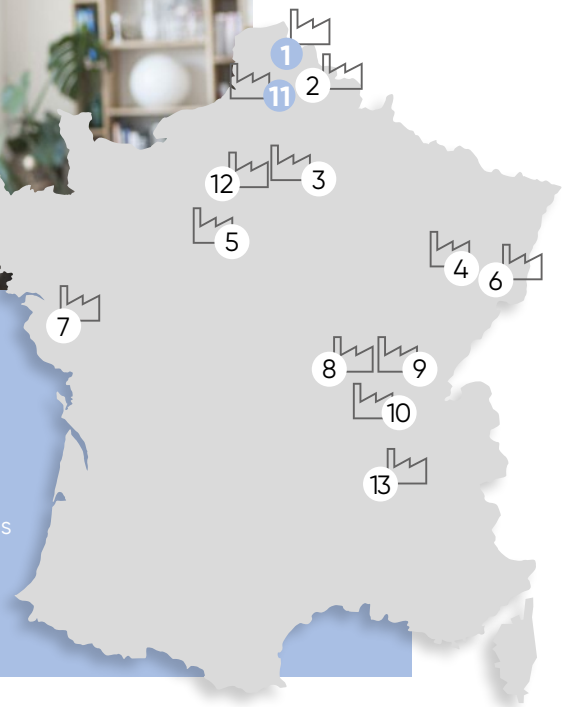
L'appli Atlantic  
Services Pro

Pour vous accompagner au quotidien.

- Accéder aux codes erreurs, aux pièces détachées et aux documentations techniques
- Configurer tous les paramètres de la pompe à chaleur
- Mise en contact facilitée avec l'assistance technique







**Atlantic conçoit et produit en France sur 13 sites industriels, 2 sites dédiés pour les pompes à chaleur, les chaudières et les solutions hybrides.**

- 1. Merville (59)**  
Chaudières domestiques, pompes à chaleur et solutions hybrides
- 11. Billy-Berclau (62)**  
Pompes à chaleur et chaudières murales domestiques

## Vos contacts services



**CHAUDIÈRE SOL GAZ À CONDENSATION**

**AVANT-VENTE**  
aide à la sélection de produits, études et dimensionnement  
03 51 42 70 42

**ASSISTANCE TECHNIQUE ET GARANTIES**  
aide à l'installation, au dépannage, pièces détachées, garanties  
03 28 48 10 10

**COMMANDES ET LIVRAISONS DE PRODUITS FINIS**  
disponibilité, prix, commande, délai  
**www.atlantic-pros.fr**  
rubrique Espace SAV

**ESPACE SAV**  
pièces détachées : sélection et commande, garanties, documentations, notices, vidéos, tutos  
04 72 10 27 69  
**www.atlantic-formations.fr**

**FORMATIONS**

# atlantic

**Direction Atlantic**  
Pompes à chaleur et chaudières  
Immeuble Osmose  
2 Allée Suzanne Pénillault-Crapez - 94110 Arcueil

[www.atlantic-pros.fr](http://www.atlantic-pros.fr)

Cachet :