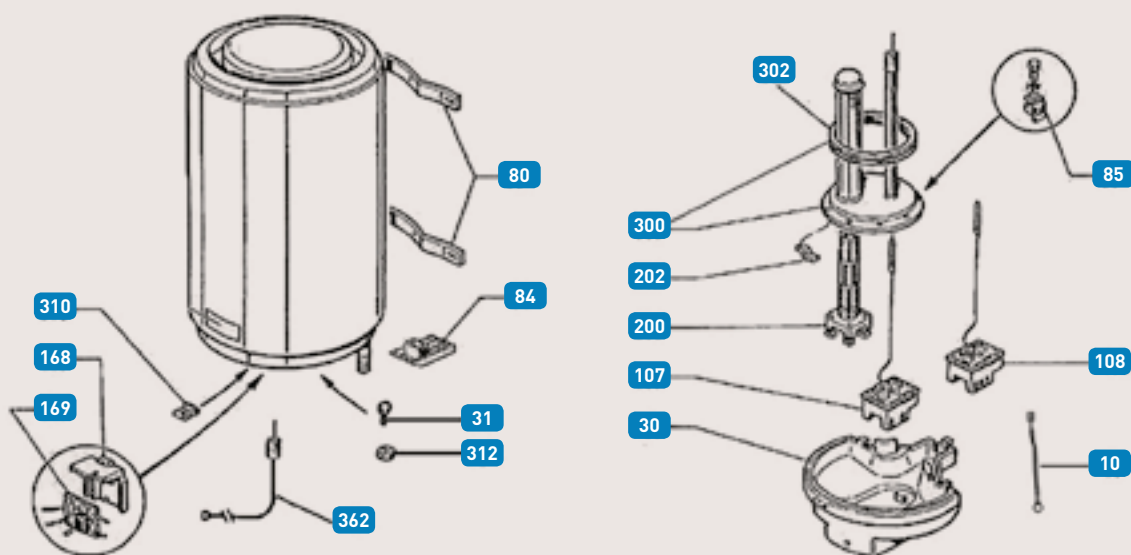


# Stéatite ACI vertical mural

Désignation	Référence	Capacité (L)	Puissance (W)	Tension (V)	
CE stéatite ACI VM mono 50 L	241030	50	900	230	A
CE stéatite ACI VM mono 75 L	251034	75	1200	230	B
CE stéatite ACI VM mono 100 L	261039	100	1200	230	B
CE stéatite ACI VM mono 150 L	271061	150	1800	230	C
CE stéatite ACI VM tri 150 L	271062	150	1800	230/400	D
CE stéatite ACI VM mono 200 L	281056	200	2400	230	E
CE stéatite ACI VM tri 200 L	281057	200	2400	230/400	F



Repère	Désignation	Période	A	B	C	D	E	F
30	Capot blanc		022279	022279	022279	022279	022279	022279
80	Étrier	avant 2001, s49	022166	022166	022166	022166	022166	022166
81	Étrier d'accrochage	depuis 2001, s49	022308	022308	022308	022308	022308	022308
84	Patin		022280	022280	-	-	-	-
85	Ensemble borne de terre		026044	026044	026044	026044	026044	026044
107	Thermostat BSD mono		070130	070130	070130	070131	070130	070131
168	Support platine ACI mural noir		040242	040242	040242	040242	040242	040242
169	Platine électronique ACI TC		040239	040239	040239	040239	040239	040239
200	Élément stéatite 230V		060180	060177	060178	060175	060179	060174
202	Support élément		026041	026041	026041	026041	026041	026041
300	corps de chauffe ACI + joint		040844	040227	040227	040227	040227	040227
302	Joint à lèvres ø 112 mm		040158	040158	040158	040158	040158	040158
310	Écrou cage	avant 2002, s05	026020	026020	026020	026020	026020	026020
311	Vis antirotation HM 8	depuis 2002, s05	026063	026063	026063	026063	026063	026063
312	Écrou HM 8	depuis 2002, s05	026064	026064	026064	026064	026064	026064
362	Anode ACI + bouchon		040374	040374	040374	040374	040374	040374

La date indiquée dans la colonne période correspond aux quatre premiers chiffres du n° de série. Ex : 2013, s30 [semaine 30 de 2013] correspond au produit dont le n° de série commence par 1330.