

**Cette notice concerne principalement l'installation et le raccordement du kit relève.
Pour l'installation et la configuration de la PAC et de la chaudière, etc., se référer aux notices techniques de la PAC et de la chaudière.**

FR

INSTALLATION

Kit relève chaudière (073990)

Pour pompe à chaleur air/eau split 2 services

Q Présentation du matériel

► Colisage

- **1 colis** : kit relève chaudière.

Dès réception, avant de procéder au montage, il est indispensable de vérifier les éléments reçus et de rechercher les éventuels dommages causés pendant le transport.

► Domaine d'application

Le raccordement d'une chaudière fioul ou gaz à la PAC nécessite l'installation du kit relève.

Cela correspond à la configuration :

- alfea extensa duo A.I. (R32) ou alfea excellia duo A.I., AÉROLIA DUO :

Kit relève (Options installées)

- alfea extensa duo + ou alfea excellia duo :

3 ou **4** du paramètre **5700** à régler sur le régulateur du module hydraulique.

► Caractéristiques générales

Puissance absorbée	< 25 W
Pression maxi d'utilisation	3 bar
Tension d'alimentation	230V - 50Hz
Ø raccordement chaudière	26 x 34 mm
Ø départ/retour (mâle)	26 x 34 mm

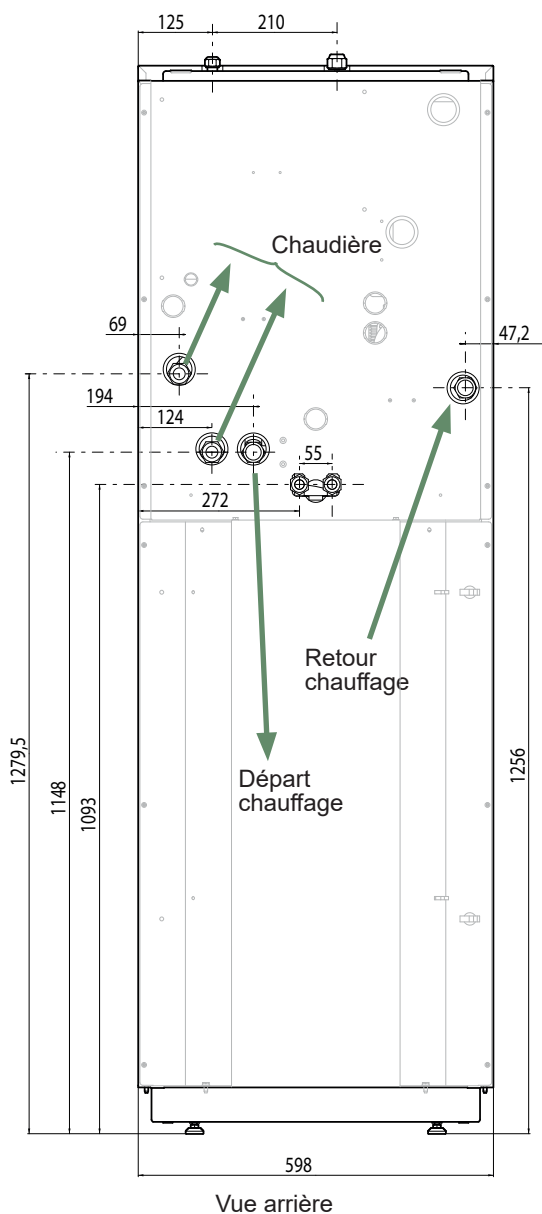


fig. 1 - Dimensions en mm

► Descriptif

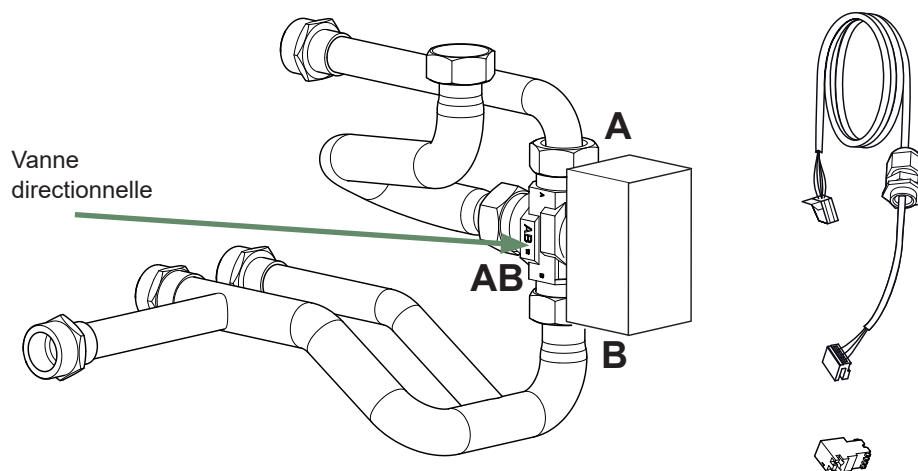


fig. 2 - Organes du kit

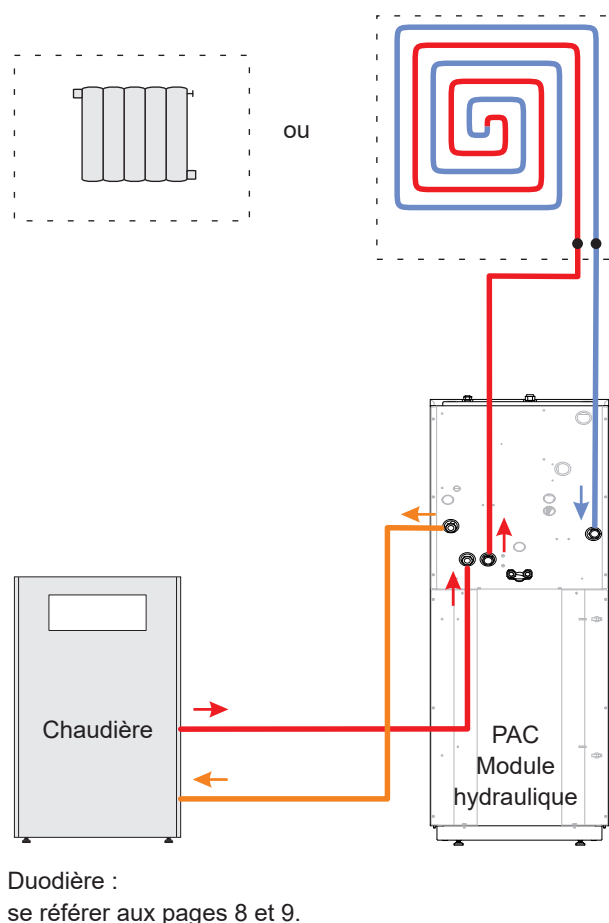
► Principe de fonctionnement

Lorsque la pompe à chaleur ne suffit plus à apporter l'énergie nécessaire, la vanne 3 voies directionnelle détourne le circuit par la chaudière qui va apporter le complément d'énergie.

Il est possible d'interdire le fonctionnement de la pompe à chaleur et de forcer celui de la chaudière à l'aide du contact de commande EX1 (délestage).

i L'installation d'un kit relève chaudière est incompatible avec un kit appoint électrique.

- Se référer à la notice fournie avec la PAC.



Duodière :
se référer aux pages 8 et 9.

fig. 3 - Schéma hydraulique de principe

⚙️ Instruction pour l'installateur

► Raccordements hydrauliques

Le raccordement doit être conforme aux règles de l'art et de l'accord intersyndical.

L'appareil devra être relié à l'installation à l'aide de raccords union et de vannes d'isolement pour faciliter son démontage.

Rappel : Toutes les étanchéités de montage seront réalisées suivant les règles de l'art en vigueur pour les travaux de plomberie :

- Utilisation de joints adaptés (fibre ou toriques),
- Utilisation de ruban téflon ou de filasse et pâte d'étanchéité ou encore de pâte d'étanchéité synthétique suivant les cas.

• Montage du kit relève (fig. 5)

- Déposer la façade.
- Remplacer les passe-fils à membrane par les passe-fils fournis avec le kit (voir fig. 4, page 4).
- **1** - Sortir le vase d'expansion.
- **2** - Déposer et supprimer le tuyau de départ échangeur.
- **3** - Monter le kit relève chaudière.



Respecter le sens de montage de la vanne directionnelle.

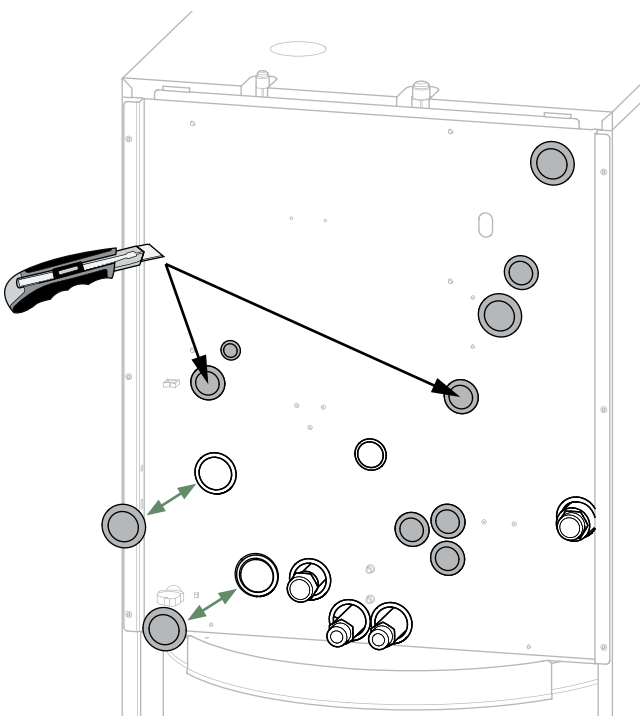
A : Voie A ouverte : fonctionnement PAC + chaudière.

B : Voie B ouverte : fonctionnement PAC seule.

- **4** - Faire une incision dans l'isolant et clipser la sonde de départ sur le tuyau de départ installation. Coller les 2 bandes adhésives de chaque côté de l'incision.

Il est nécessaire d'assurer un bon contact entre la sonde départ et la tuyauterie. La surface de contact entre la tuyauterie et la sonde doit être exempte de rouille et de peinture.

■ alfea extensa duo A.I. / alfea excellia duo A.I. alfea extensa duo + / alfea excellia duo AÉROLIA DUO (R410A)



■ alfea extensa duo A.I. R32 AÉROLIA DUO (R32)

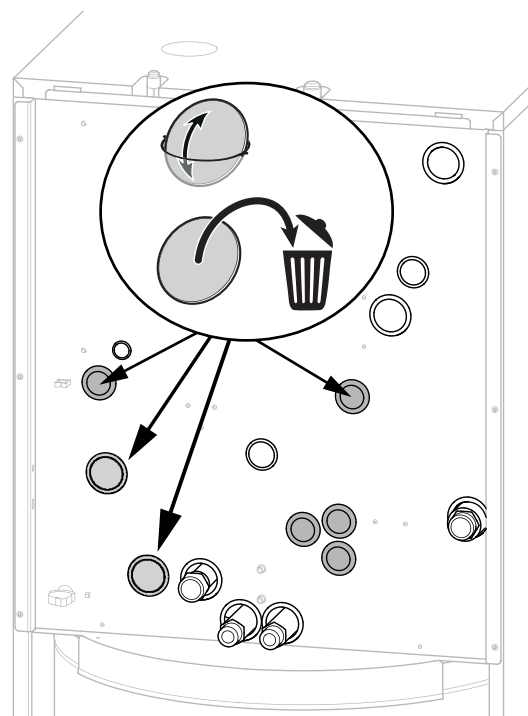


fig. 4 - Passages des tuyauteries

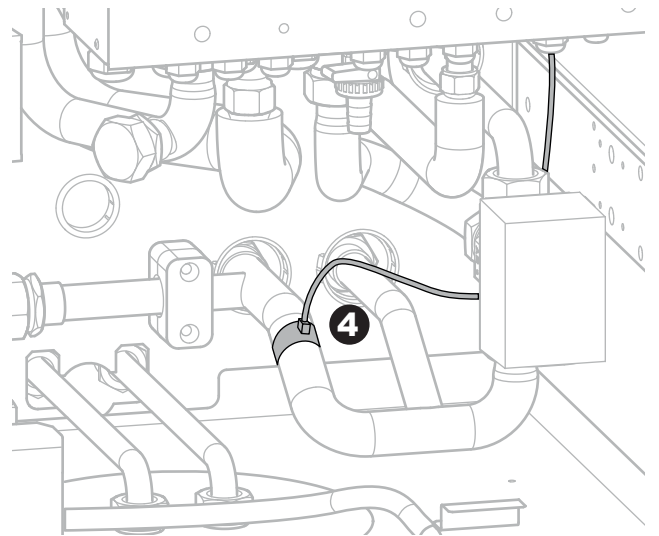
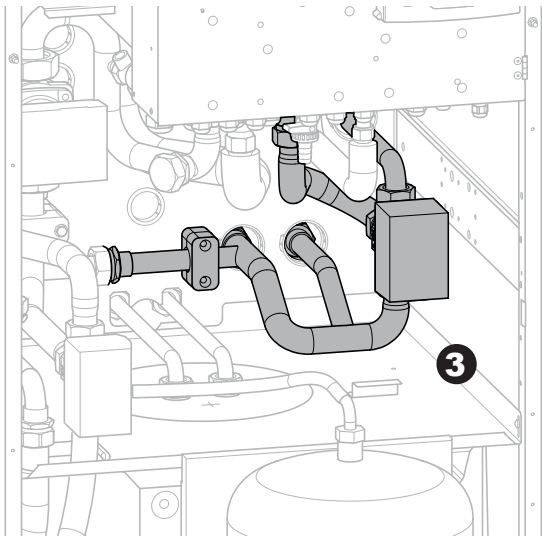
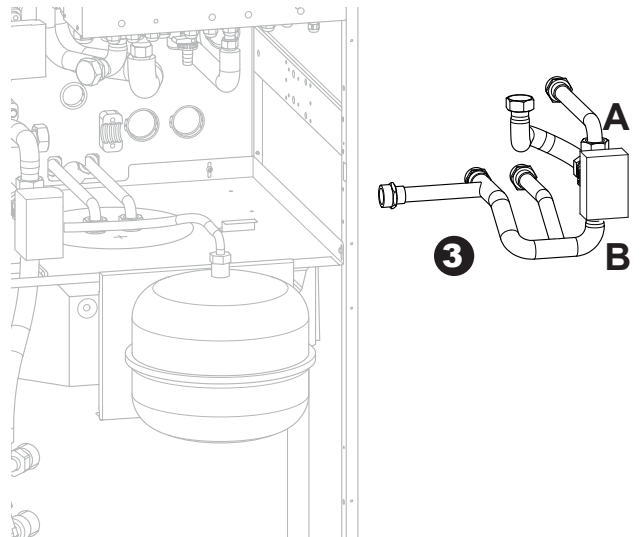
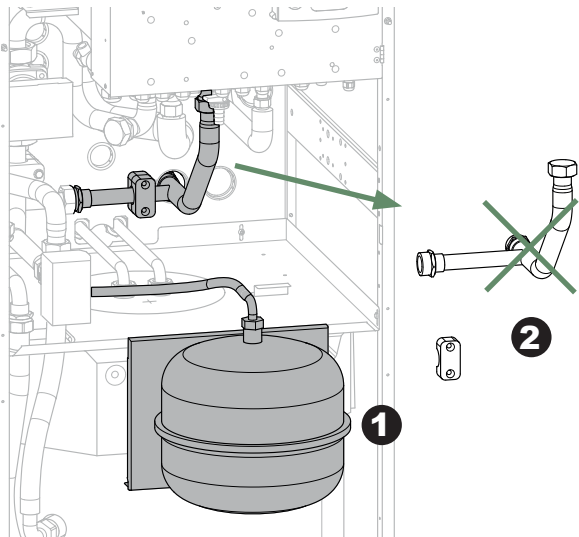


fig. 5 - Montage du kit relève

► Raccordements électriques

Avant toute intervention, s'assurer que l'alimentation électrique générale est coupée.

L'installation électrique doit être réalisée conformément à la réglementation en vigueur.

Les raccordements électriques ne seront effectués que lorsque toutes les autres opérations de montage (fixation, assemblage, etc.) auront été réalisées.

Remarque : Si plancher chauffant, insérer la sécurité thermique plancher chauffant entre le connecteur X12 et le circulateur plancher chauffant.

Effectuer les raccordements suivants, comme indiqués :

- **6** - Déconnecter les connecteurs X13 et X14 (appoint électrique monophasé, voir *fig. 6*).
- **7** - Déconnecter le connecteur X82 (appoint électrique triphasé, voir *fig. 7*).
- **8** - Décâbler ou ne pas câbler l'alimentation électrique de l'appoint électrique.

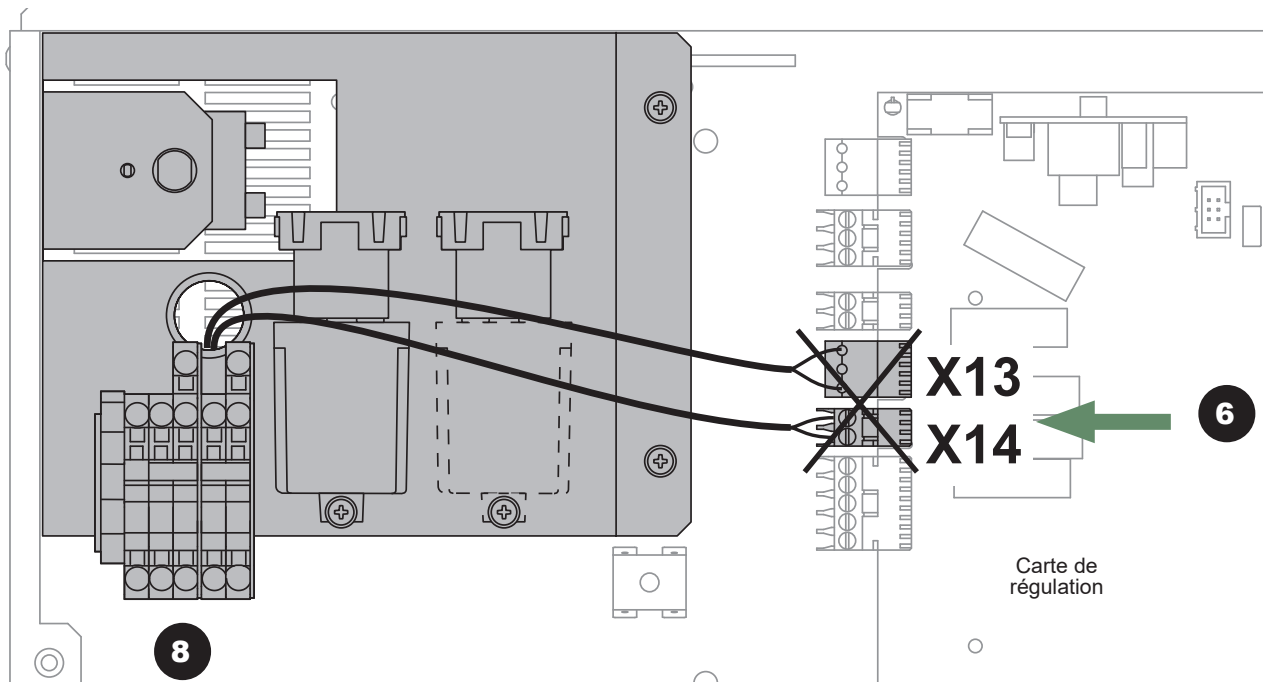


fig. 6 - Déconnexion de l'appoint électrique monophasé

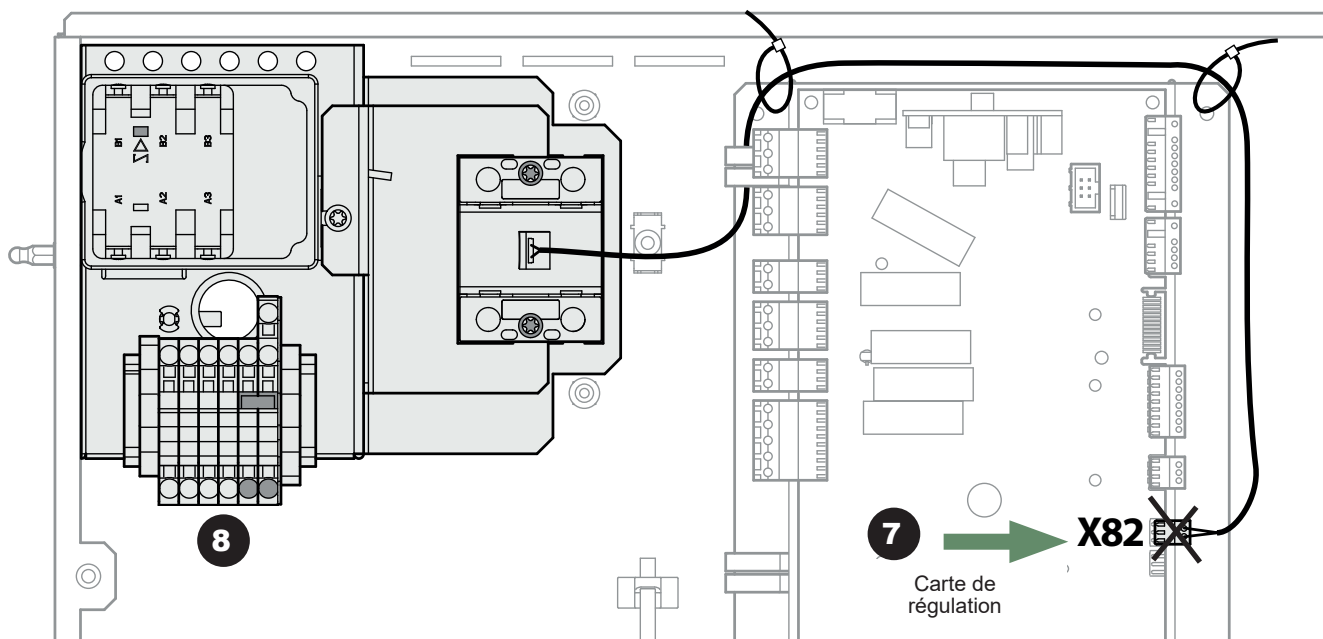


fig. 7 - Déconnexion de l'appoint électrique triphasé

- **9** - Vanne directionnelle (déviation chaudière) sur le connecteur **X13**.
- **10** - Raccorder la commande de la chaudière sur le connecteur **X14**. Se référer à la notice fournie avec la chaudière.
- **()** - Coller l'étiquette du kit à l'intérieur de la façade du module hydraulique sur l'étiquette de câblage.

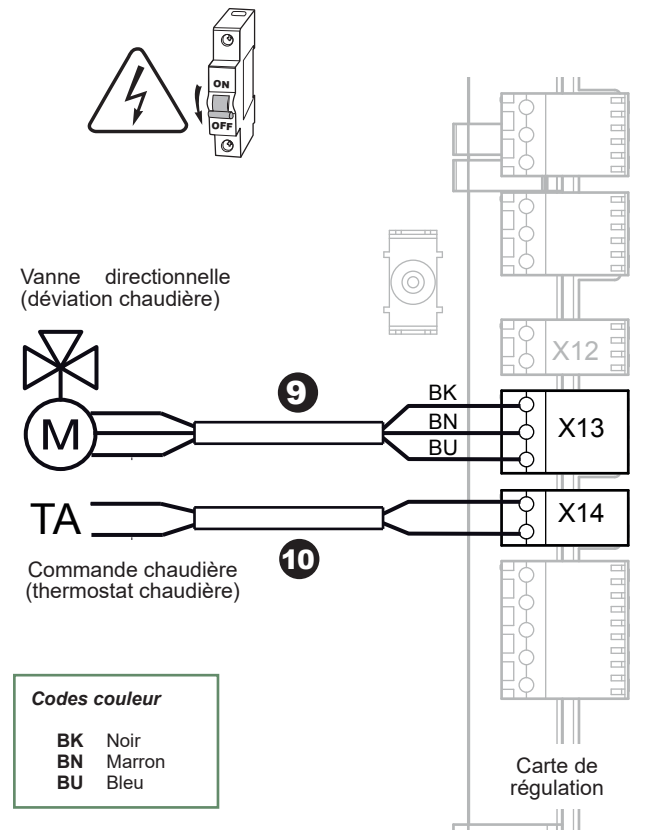


fig. 8 - Câblage électrique

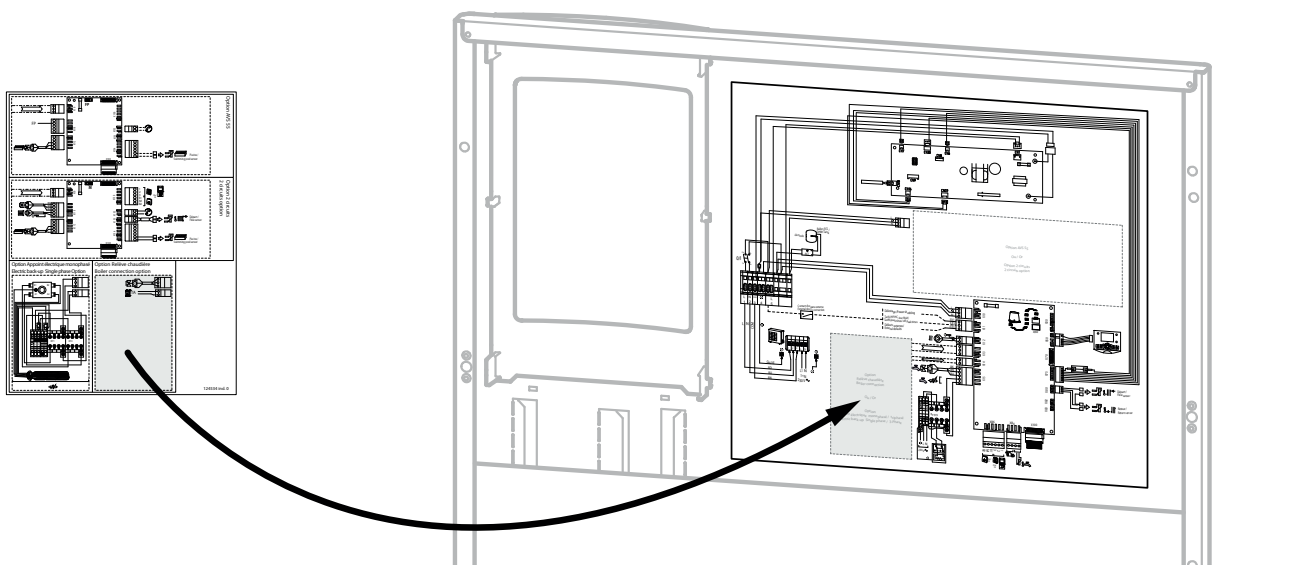
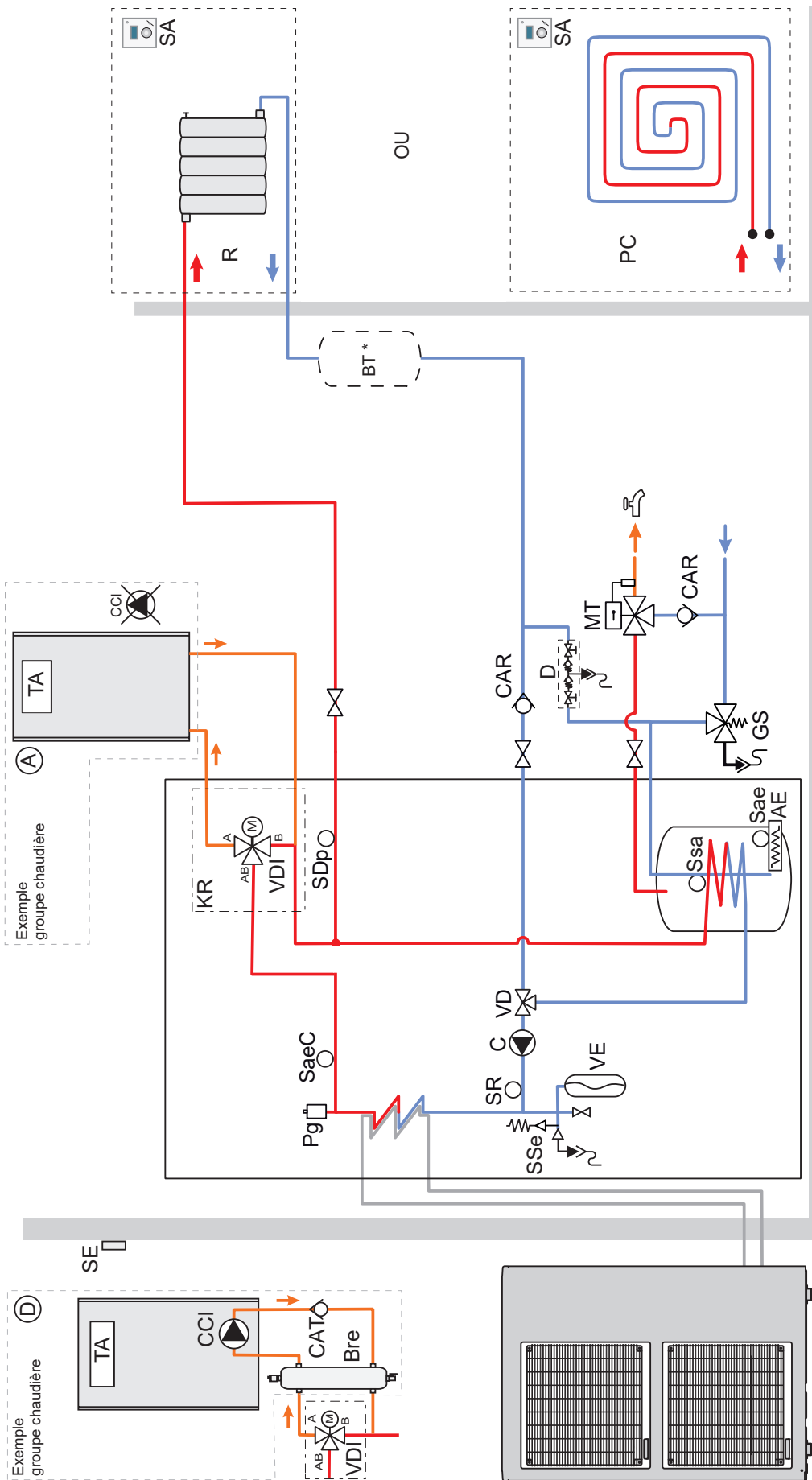


fig. 9 - Étiquette de câblage électrique

► Schéma hydraulique de principe

• Configuration 3 : Relève chaudière et 1 circuit de chauffe

Schéma hydraulique de principe



Légende :

AE - Appoint électrique sanitaire
AVS - Carte extension, 2 circuits
BD - Bouteille de découplage
C - Circulateur PAC
CAR - Clapet antiretour
CAT - Clapet antithermosiphon
CCI - Circulateur chauffage intégré à la chaudière

CCM - Circulateur chauffage circuit mélangé

D - Disconnecteur
GS - Groupe de sécurité
K2c - Kit 2 circuits
KR - Kit relève chaudière
MT - Mitigeur thermostatique
PC - Plancher chauffant
Pg - Purgeur

R - Radiateurs

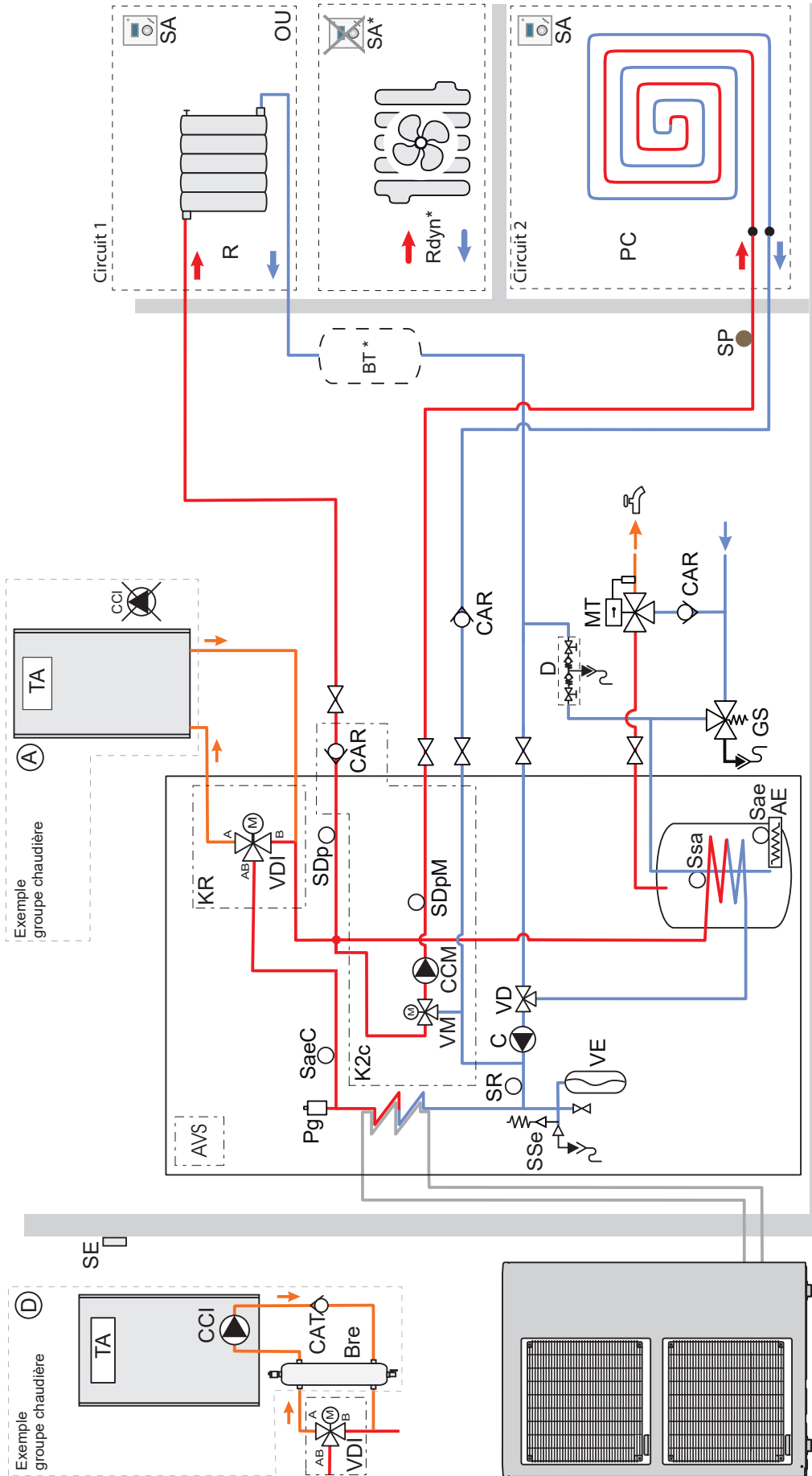
SA1 - Sonde d'ambiance circuit 1 (option)
SA2 - Sonde d'ambiance circuit 2 (option)
Sae - Sécurité thermique appoint sanitaire
SaeC - Sécurité thermique (option appoint chauffage)
SDp - Sonde départ PAC
SDpM - Sonde de départ circuit mélangé
SE - Sonde extérieure

SP - Sécurité plancher chauffant

SR - Sonde retour
Ssa - Sonde sanitaire
TA - Thermostat d'ambiance chaudière
VD - Vanne directionnelle
VDI - Vanne directionnelle (dérivation chaudière)
VE - Vase d'expansion
VM - Vanne mélangeuse circuit

• Configuration 4 : Relève chaudière et 2 circuits de chauffe

Schéma hydraulique de principe

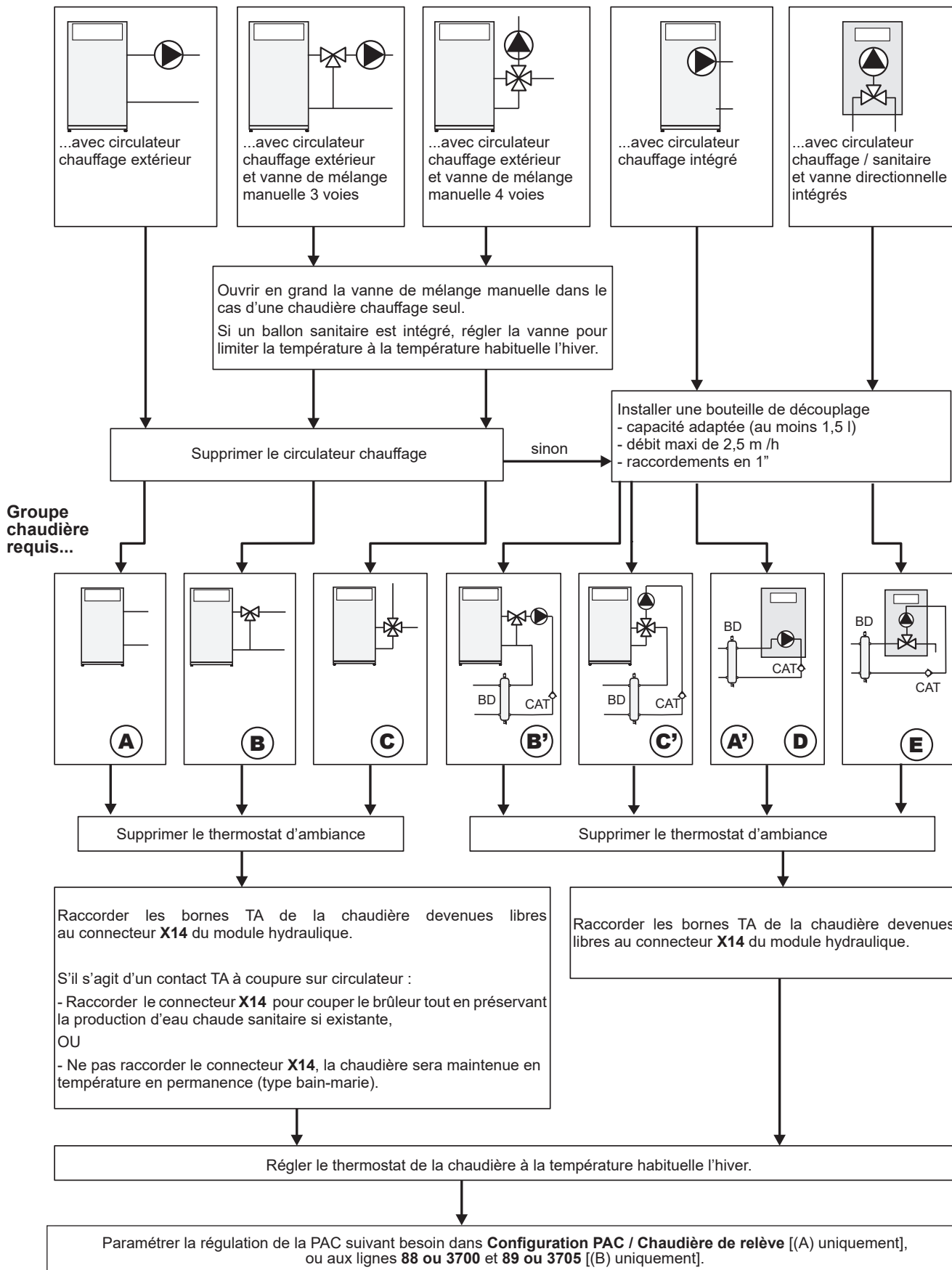


Légende :	
AE - Appoint électrique sanitaire	R - Radiateurs
AVS - Carte extension, 2 circuits	SA1 - Sonde d'ambiance circuit 1 (option)
BD - Boutelle de découplage	SA2 - Sonde d'ambiance circuit 2 (option)
C - Circulateur PAC	Sae - Sécurité thermique appoint sanitaire
CAR - Clapet antiretour	SaeC - Sécurité thermique (option appoint chauffage)
CAT - Clapet antithermosiphon	SDp - Sonde départ PAC
CCI - Circulateur chauffage intégré à la chaudière	SDpM - Sonde de départ circuit mélangé
CCM - Circulateur chauffage circuit mélangé	SE - Sonde extérieure
D - Disconnecteur	SR - Sonde retour
GS - Groupe de sécurité	Ssa - Sonde sanitaire
K2c - Kit 2 circuits	TA - Thermostat d'ambiance chaudière
KR - Kit relève chaudière	VD - Vanne directionnelle
MT - Mitigeur thermostatique	VDI - Vanne directionnelle (dérivation chaudière)
PC - Plancher chauffant	VE - Vase d'expansion
Pg - Purgeur	VM - Vanne mélangeuse circuit
SP - Sécurité plancher chauffant	

► Configuration de chaudière - Chaudière NON régulée

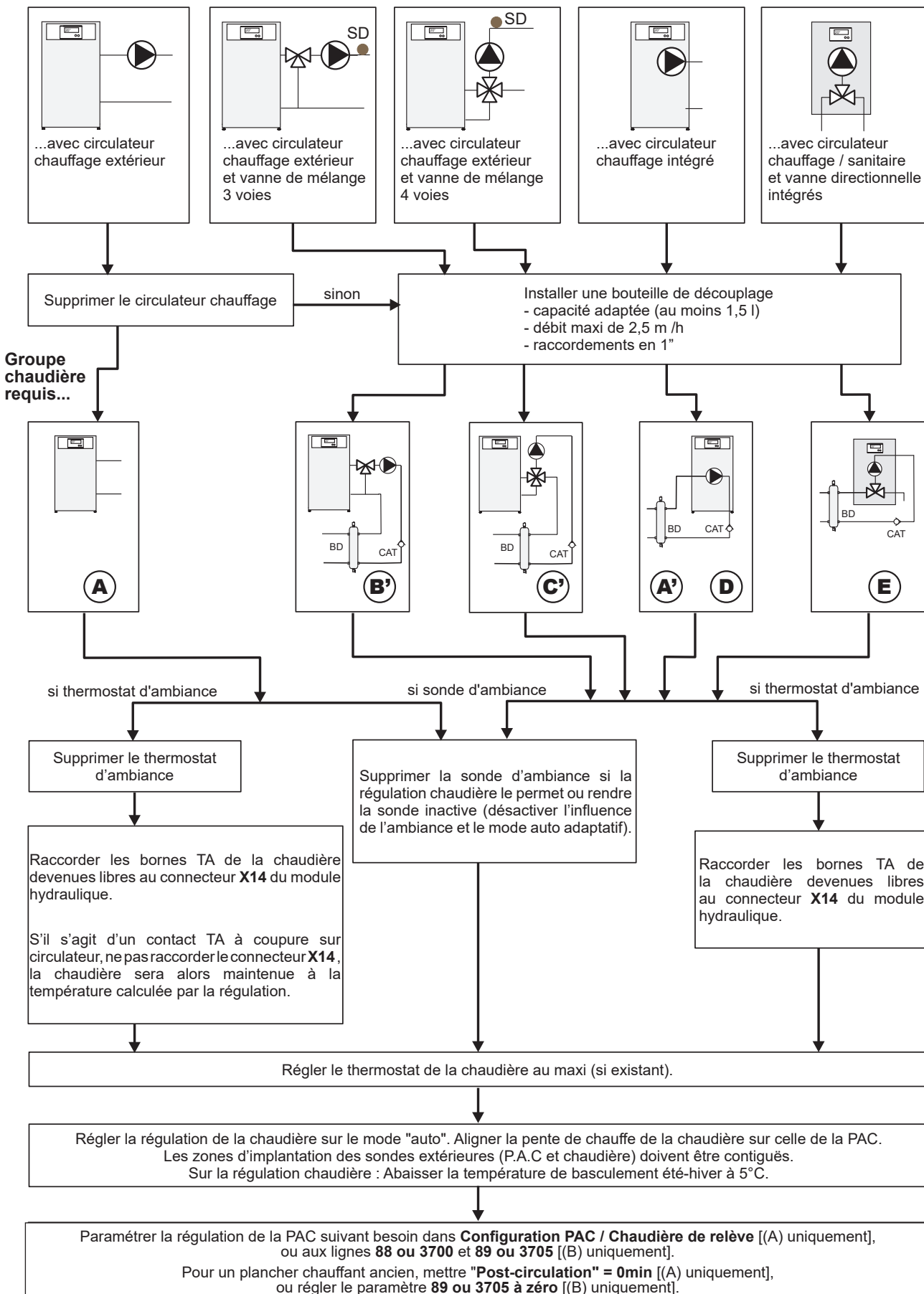
Ne convient pas pour une installation avec plancher chauffant.

Groupe chaudière initial...



► Configuration de chaudière - Chaudière régulée

Groupe chaudière initial...



► Vérifications et mise en service

- Se référer à la notice fournie avec la pompe à chaleur.
- Se référer à la notice fournie avec la chaudière.

▼ Test de fonctionnement de la relève chaudière

Il est possible d'enclencher la vanne directionnelle de la relève chaudière et la chaudière en réglant :

- alfea extensa duo A.I. (R32), alfea excellia duo A.I. ou AÉROLIA DUO:

Fonctions annexes / Mode test / Test des relais
==> Relève Marche/Arrêt.

- alfea extensa duo + ou alfea excellia duo :

Le régime de secours sur marche
(paramètre 95 sur 1 ou paramètre 7141 sur marche).



Ne pas oublier de réajuster le paramètre sur 0 ou arrêt après l'essai.

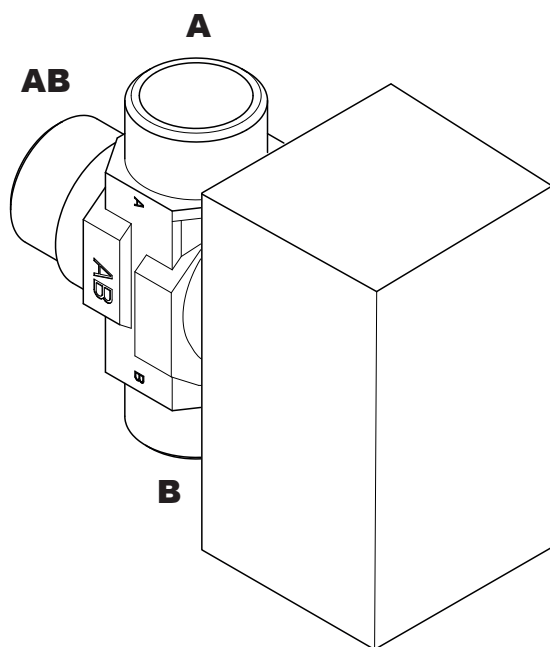


fig. 10 - Vanne directionnelle

⇄ Pièces détachées

Pour toute commande de pièces détachées, indiquer :
le type et le code de l'appareil, la désignation et le code
de la pièce.

N°	Code	Désignation	Type	Qté
1	142735	Joint	26x34	03
2	184088	Tuyau de vanne		01
3	184089	Tuyauterie		01
4	988116	Corps de vanne		01
5	150349	Moteur		01
6	184090	Tuyauterie		01
7	110865	Connecteur	2 plots	01
8	109695	Faisceau		01
9	157326	Passe-fils		02

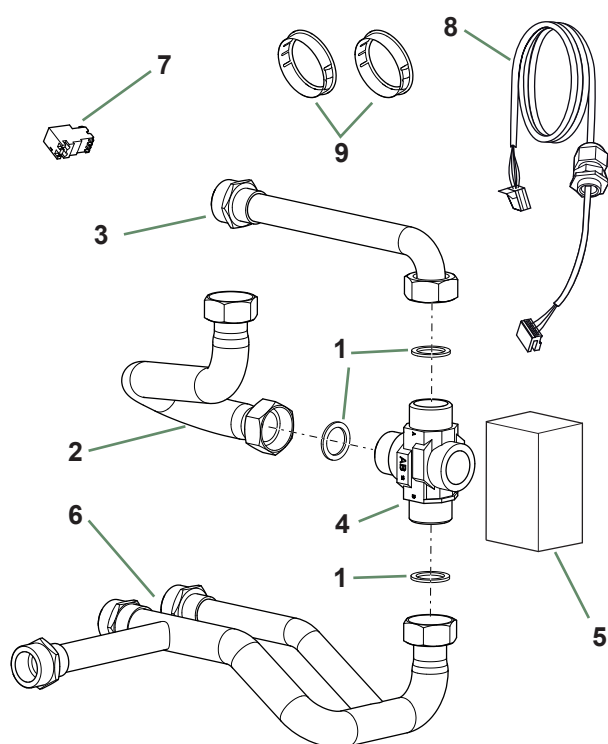


fig. 11 - Pièces détachées du kit relève chaudière



A series of horizontal dotted lines for writing, spanning the width of the page.



A series of horizontal dotted lines spanning the width of the page, providing a guide for handwriting practice.



Cet appareil est conforme :

- à la directive basse tension 2014/35/UE selon la norme EN 60335-1 et EN 60335-2-102,
- à la directive compatibilité électromagnétique 2014/30/UE.



Cet appareil est identifié par ce symbole. Il signifie que tous les produits électriques et électroniques doivent être impérativement séparés des déchets ménagers. Un circuit spécifique de récupération pour ce type de produits est mis en place dans les pays de l'Union Européenne (*), en Norvège, Islande et au Liechtenstein. N'essayez pas de démonter ce produit vous-même. Cela peut avoir des effets nocifs sur votre santé et sur l'environnement. Le retraitement du liquide réfrigérant, de l'huile et des autres pièces doit être réalisé par un installateur qualifié conformément aux législations locales et nationales en vigueur. Pour son recyclage, cet appareil doit être pris en charge par un service spécialisé et ne doit être en aucun cas jeté avec les ordures ménagères, avec les encombrants ou dans une déchèterie. Veuillez contacter votre installateur ou le représentant local pour plus d'informations.

* En fonction des règlements nationaux de chaque état membre.

Date de la mise en service :

Coordonnées de votre installateur chauffagiste ou service après-vente.

Société Industrielle de Chauffage
SATC - BP 64 - 59660 MERVILLE - FRANCE