

## Notice d'installation et d'utilisation

Instruction manual

Manual de instalación y de uso

Montage und bedienanleitung

Installatie- en gebruikvoorschriften

# KS



## CÂBLE POUR PLANCHER RAYONNANT ÉLECTRIQUE

FLOOR HEATING CABLE

HILO RADIANTE

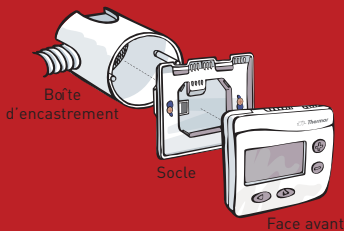
HEIZKABEL

ELEKTRISCHE VLOERVERWARMINGSKABEL

# Thermostat d'ambiance Digitale KS

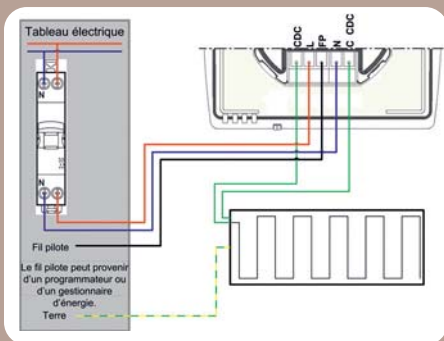


Réf. 400104

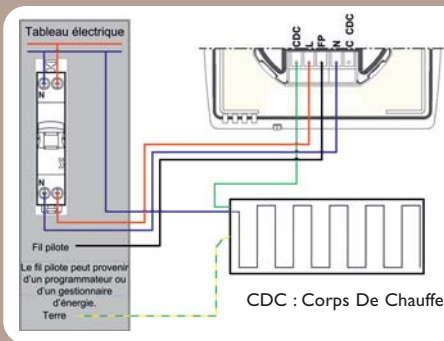


## Branchement sans relais externe (pour les puissances inférieures ou égales à 2200W)

Cas de branchement avec **5 conducteurs**

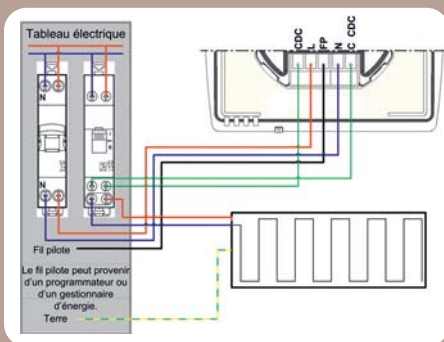


Cas de branchement avec **4 conducteurs**

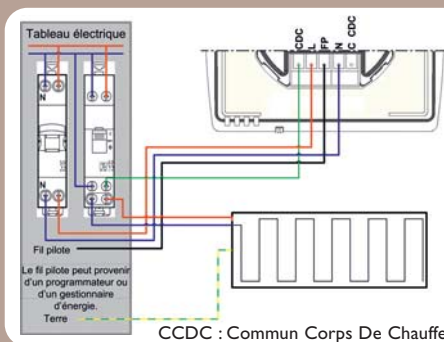


## Branchement avec relais externe (pour les puissances supérieures à 2200W)

Cas de branchement avec **5 conducteurs**



Cas de branchement avec **4 conducteurs**



*Nous vous remercions de votre choix et de votre confiance. Le Plancher Rayonnant Electrique que vous venez d'acquérir a été soumis à de nombreux tests et contrôles afin d'en assurer la qualité et ainsi vous apporter une entière satisfaction.*

## **Descriptif technique du câble chauffant**

La trame préfabriquée.....	3
Caractéristiques générales des éléments chauffants.....	4

## **Procédure d'installation du Plancher Rayonnant Electrique**

### **1/ Préparation du sol**

Vérifier la planéité du sol.....	6
Poser le film polyéthylène.....	7
Poser le joint périphérique.....	7

### **2/ Isolation thermique**

Poser les panneaux d'isolation thermique.....	8
Assurer l'étanchéité de l'isolant.....	10

### **3/ Installation de la trame**

Dérouler les trames sur l'isolant.....	11
Effectuer le raccordement électrique.....	13
Effectuer les contrôles et vérifications électriques.....	14

### **4/ Coulage de la chape**

Poser le treillis métallique soudé.....	15
Recouvrir les trames de PRE.....	16
Effectuer les contrôles et vérification électriques.....	17

### **5/ Première mise en température.....**

### **6/ Pose du revêtement de sol.....**

## **Précautions d'emploi**



# — Descriptif technique du câble chauffant —

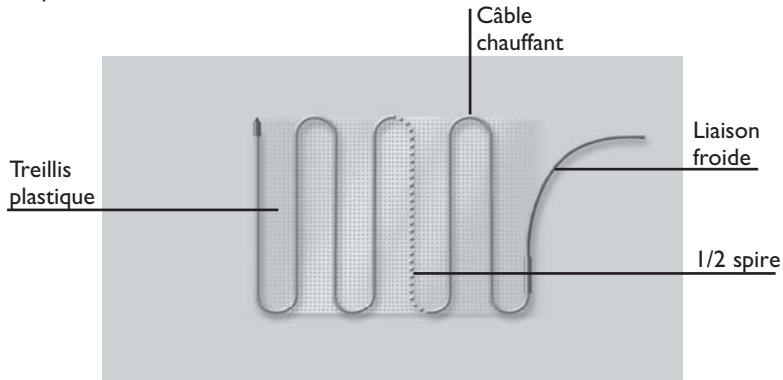
## La trame préfabriquée

Les éléments chauffants sont livrés sous forme de trames préfabriquées.

Ils sont tramés en 1/2 spires et fixés sur un treillis plastique.

L'écartement entre les 1/2 spires est de 17 cm.

Ils sont conformes à la norme NF C 32333 concernant les points où elle s'applique et dispose d'un Avis Technique favorable du CSTB.



<p>Le schéma longitudinal montre un câble chauffant composé de quatre sections distinctes : A (câble chauffant double conducteur), B (liaison froide blindée), C (jonction froide surmoulée) et D (jonction d'extrémité surmoulée).</p>	
Les éléments chauffants sont composés :	
A	d'un câble chauffant blindé double conducteur, double flux,
B	d'une liaison froide blindée, destinée à relier le câble chauffant au réseau électrique,
C	d'une jonction froide surmoulée assurant la continuité entre le câble chauffant et la liaison froide,
D	d'une jonction d'extrémité surmoulée.

# — Descriptif technique du câble chauffant —

## Caractéristiques générales des éléments chauffants

### Largeur de trame 60 cm

Puissance	Résistance de l'âme	Longueur de câble	Longueur de trame	Nombre de 1/2 spires
W		m	m	
150	336,2	9,3	2,4	14
300	180,6	17,2	4,4	26
420	127,4	24,7	6,3	37
580	90,5	34,4	8,7	51

### Largeur de trame 85 cm

Puissance	Résistance de l'âme	Longueur de câble	Longueur de trame	Nombre de 1/2 spires
W		m	m	
150	336,2	9,3	1,7	10
300	180,6	17,2	3,2	19
420	127,4	24,7	4,6	27
580	90,5	34,4	6,5	38
650	81,4	38,2	7,2	42
780	67,9	45,9	8,6	50
850	62,2	50	9,4	55
975	54,2	57,4	10,8	63
1170	45,2	68,9	12,8	75
1300	40,5	77,2	14,4	84
1450	36,5	85,3	15,9	93
1600	33,0	95,0	17,8	104
1800	29,4	105,9	19,8	116
2000	26,4	117,6	22,1	129
2200	24,5	128,0	23,9	140
2400	22,0	141,2	26,5	155
2600	20,5	152,6	28,6	167

# Procédure d'installation du Plancher Rayonnant Electrique

La procédure d'installation du Plancher Rayonnant Electrique doit suivre les exigences du Cahier de Prescriptions Techniques CPT PRE 04/11 et de son Avis Technique délivré par le CSTB.

Elle se déroule ainsi :

	Phase 1	Phase 2	Phase 3	Phase 4	Phase 5	Phase 6
Procédure d'installation	Préparation du sol	Isolation thermique	Installation du <b>Plancher Rayonnant Electrique (PRE)</b>	Coulage de la chape	Première mise en température	Pose du revêtement
Intervenants	Chapiste	Electricien	Electricien	Chapiste Electricien	Electricien	Carreleur

CPT : Cahier de Prescriptions Techniques

PRE : Plancher Rayonnant Electrique

# I/ Préparation du sol



<b>Etape n°1</b>	
	Vérifier la planéité du sol
Intervenant	Chapiste
Règle	<ul style="list-style-type: none"> <li>- Le sol doit être débarrassé des dépôts, déchets et autres matériaux avant la pose de l'isolant.</li> <li>- La planéité d'ensemble rapportée à la règle de 2 m doit être <math>\leq 7</math> mm.</li> <li>- La planéité locale rapportée au réglet de 0.2 m doit être <math>\leq 2</math> mm.</li> <li>- L'écart de niveau avec le plan de référence doit être <math>&lt; 3</math> mm/m sans dépasser 2 cm.</li> </ul> <p>Si cette planéité n'est pas respectée, procéder à un ravaillage ou réaliser un enduit de réparation de sol.</p>
Mise en garde	- La plomberie doit être intégrée dans le support.
Matériel	<ul style="list-style-type: none"> <li>- Règle de maçon de 2 m</li> <li>- Réglet de 20 cm</li> </ul>
Normes	CPT PRE 04/11



# I/ Préparation du sol



	<b>Etape n°2</b>	<b>Etape n°3</b>
	Poser le film polyéthylène	Poser le joint périphérique
Intervenant	Electricien	Electricien
Règle	Dans le cas d'un dallage terre-plein, d'un plancher sur vide sanitaire ou locaux non chauffés, d'un plancher collaborant et sur tout ravaillage, un film polyéthylène de 200 µm doit être déposé. <i>Il sert à éviter les transferts d'eau.</i>	Un joint périphérique prenant naissance au-dessus du plancher support doit être fixé sur tout le pourtour de la pièce.  <i>Il sert à absorber les dilatations de la chape contre les cloisons.</i>
Mise en garde	<ul style="list-style-type: none"> <li>- Le recouvrement des lés doit être d'au moins 10 cm.</li> <li>- Le plancher support doit avoir été fait depuis plus de 1 mois (2 semaines dans le cas d'un dallage terre plein).</li> </ul>	<ul style="list-style-type: none"> <li>- Le moyen de fixation du joint doit permettre à celui-ci de rester plaqué aux murs et cloisons pendant le coulage de la chape.</li> <li>- Ce joint doit dépasser d'au moins 2 cm par rapport à la surface finie (revêtement de sol compris) avant d'être arasé par le poseur de revêtement de sol.</li> <li>- Le plancher support doit avoir été fait depuis plus de 1 mois (2 semaines dans le cas d'un dallage terre plein).</li> </ul>
Matériel	Film polyéthylène d'épaisseur 200 µm.	<ul style="list-style-type: none"> <li>- Joint de 5 mm d'épaisseur minimum (et environ 150 mm de haut).</li> </ul> La longueur nécessaire doit correspondre au périmètre de la pièce.
Normes	CPT PRE 04/11	CPT PRE 04/11

## 2/ Isolation thermique



	<b>Etape n°4</b>
	Poser les panneaux d'isolation thermique
Intervenant	Electricien
Règle	<p>Suivant le type d'habitation, la qualité des panneaux d'isolants et le nombre de couches nécessaires peuvent varier. Reportez-vous au CPT PRE 04/11.</p> <p>En cas d'utilisation de laine minérale, reportez-vous au CPT PRE 04/11.</p> <p><i>Les panneaux isolants servent à assurer une continuité parfaite de l'isolation et éviter la présence de lames d'air sous l'isolant.</i></p>
Mise en garde	<ul style="list-style-type: none"> <li>- La planéité des panneaux isolants doit être contrôlée. Leur flèche doit être strictement <math>&lt; 4</math> mm/m.</li> <li>- La présence de canalisations ou gaines dans l'isolant est interdite.</li> <li>- Le support doit être exempt de dépôts, déchets, pellicule de plâtre, ou autres matériaux provenant des travaux des différents corps d'état.</li> </ul>
Matériel	<ul style="list-style-type: none"> <li>- règle de 2 m</li> <li>- Panneaux de polystyrène expansé haute densité (ou polystyrène extrudé ou panneaux en mousse rigide de polyuréthane) :             <ul style="list-style-type: none"> <li>• classe SCI (a ou b) Ch d'épaisseur 5 cm et <math>&gt;</math> à 4 cm localement (dans le cas de maison individuelle).</li> </ul> </li> </ul>

	<b>Etape n°4 (suite)</b>
	Poser les panneaux d'isolation thermique
Intervenant	Electricien
Matériel	<ul style="list-style-type: none"> <li>• résistance thermique totale (<i>isolation spécifique éventuelle + panneaux d'isolant thermique</i>) doit être <math>\geq</math> à : <ul style="list-style-type: none"> <li>- 1 m<sup>2</sup>.K/W si le plancher porteur est en contact avec un local chauffé,</li> <li>- 2,20 m<sup>2</sup>.K/W si le plancher porteur est en contact avec un vide sanitaire, un local non chauffé ou un terre-plein, et ne comporte pas d'isolation particulière.</li> <li>- 2,50 m<sup>2</sup>.K/W si le plancher porteur est en contact avec l'extérieur, et qu'il n'y a aucune isolation particulière.</li> <li>- 1 m<sup>2</sup>.K/W si le plancher porteur est en contact avec un vide sanitaire, un local non chauffé ou un terre plein, et comporte une isolation spécifique telle que la résistance thermique totale du plancher soit au moins égale à 2,20 m<sup>2</sup>.K/W.</li> <li>- 1 m<sup>2</sup>.K/W si la plancher porteur est en contact avec l'extérieur, et comporte une isolation spécifique telle que la résistance thermique totale du plancher soit au moins égale à 2,50 m<sup>2</sup>.K/W.</li> </ul> </li> </ul>
Normes	<p>CPT PRE 04/11</p> <p>Les panneaux isolants doivent être conformes à la norme NF DTU 26.2 / 52.1</p>

## 2/ Isolation thermique (suite)



	<b>Etape n°5</b>
	Assurer l'étanchéité de l'isolant
Intervenant	Electricien
Règle	<p>Deux solutions sont possibles :</p> <ul style="list-style-type: none"> <li>• Obturation des joints entre les panneaux isolants par des bandes adhésives (<i>dans le cas de panneaux en matière plastique alvéolaire</i>),</li> <li>• Mise en place d'un film polyéthylène sur l'ensemble de la surface du sol, remontant le long des murs de 2 cm par rapport au sol fini (<i>une fois la chape coulée sur l'isolant</i>).</li> </ul> <p><i>Cette étape sert à empêcher la chape enrobant le PRE de pénétrer sous l'isolant.</i></p>
Mise en garde	Le recouvrement des lés doit être d'au moins 15 cm.
Matériel	Bande adhésive de 5 cm de large minimum ou film polyéthylène de 200 µm étanche.
Normes	CPT PRE 04/I I

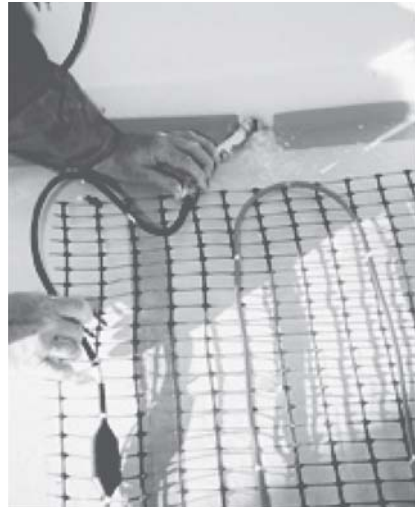
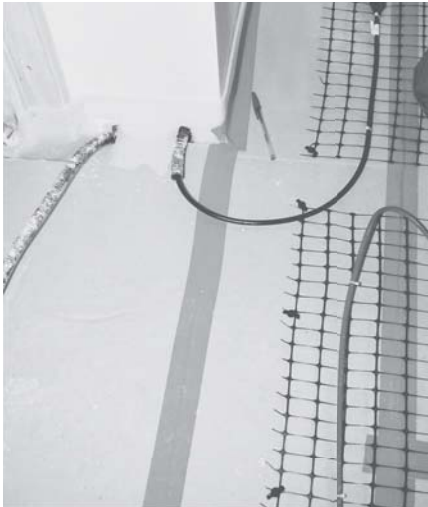
### 3/ Installation de la trame



<b>Etape n°6</b>	
<b>Dérouler les trames sur l'isolant</b>	
<b>Intervenant</b>	Electricien
<b>Règle</b>	<ul style="list-style-type: none"> <li>- Les trames de PRE doivent être déroulées sur l'isolant conformément au plan de calepinage, de manière à couvrir la majorité de la surface.</li> <li>- La fixation du treillis plastique sur l'isolant doit être faite au moyen des cavaliers fournis. Dans certains cas, les boucles extérieures de câble chauffant peuvent remonter par rapport à la sous-couche isolante. Pour plaquer les boucles qui remontent sur l'isolant, le nouveau design évidé des cavaliers de fixation permet de fixer ces boucles directement dans l'isolant, sans générer d'échauffement.</li> </ul>
<b>Mise en garde</b>	<ul style="list-style-type: none"> <li>- Les trames de PRE doivent être éloignées du nu intérieur fini des murs et cloisons d'au moins 100 mm et des murs extérieurs d'au moins 200 mm.</li> <li>- Les trames de PRE ainsi que les liaisons froides ne doivent pas franchir les joints de fractionnement ou de dilatation des dalles.</li> <li>- Le retournement des trames s'effectue par la seule découpe du treillis plastique.</li> <li>- Les outils de découpe doivent être utilisés avec précaution pour ne pas abîmer le câble.</li> <li>- Les trames installées doivent être photographiées pour localiser facilement les éléments chauffants en cas de problème. Vous pouvez remettre ces photos ainsi que le plan de pose réel (<i>pouvant être différent du plan de calepinage</i>) au maître d'oeuvre du chantier.</li> </ul>

	<b>Etape n°6 (suite)</b>	
	Dérourler les trames sur l'isolant	
Intervenant	Electricien	
Mise en garde	<p>- Il est interdit de raccourcir la trame de PRE si celle-ci est trop longue.</p> <p>- Dans le cas où la découpe du treillis plastique est nécessaire à la bonne disposition du câble (<i>passage étroit, angle de pièce, ...</i>) :</p> <ul style="list-style-type: none"> <li>• Ne pas désolidariser le câble du treillis,</li> <li>• Ne pas couper le câble (<i>si trop long</i>),</li> <li>• La nouvelle disposition doit être conforme au pas de tramage initial (<i>écartement entre les 1/2 spires : 17 cm</i>).</li> </ul>	
Matériel	<ul style="list-style-type: none"> <li>- Plan de calepinage</li> <li>- Trames de PRE</li> </ul>	<ul style="list-style-type: none"> <li>- Cavaliers de fixation</li> <li>- Appareil photo</li> </ul>
Normes	CPT PRE 04/11	

### 3/ Installation de la trame (suite)



	<b>Etape n°7</b>
	Effectuer le raccordement électrique
Intervenant	Electricien
Règle	<ul style="list-style-type: none"> <li>- La liaison froide doit être reliée à une boîte de raccordement, puis connectée au circuit d'alimentation et au thermostat d'ambiance.</li> <li>- Pour les trames de puissance <math>\leq</math> à 2200W, le raccordement direct de la liaison froide au thermostat est toléré.</li> <li>- Il est possible de raccourcir la liaison froide.</li> </ul>
Mise en garde	<ul style="list-style-type: none"> <li>- La liaison froide devra pouvoir être enrobée dans la chape sur une longueur d'au moins 50 cm.</li> <li>- La liaison froide ne doit pas chevaucher la trame de PRE mais la contourner.</li> <li>- Les différents points de raccordement doivent être photographiés pour mieux statuer en cas de problème.</li> </ul>
Matériel	<ul style="list-style-type: none"> <li>- Boîtes de raccordement</li> <li>- Conduit de type ICD ou ICT (<i>pour le passage de la liaison froide dans les cloisons</i>).</li> </ul>
Normes	Raccordement électrique conforme à la NFC 15-100 CPT PRE 04/11

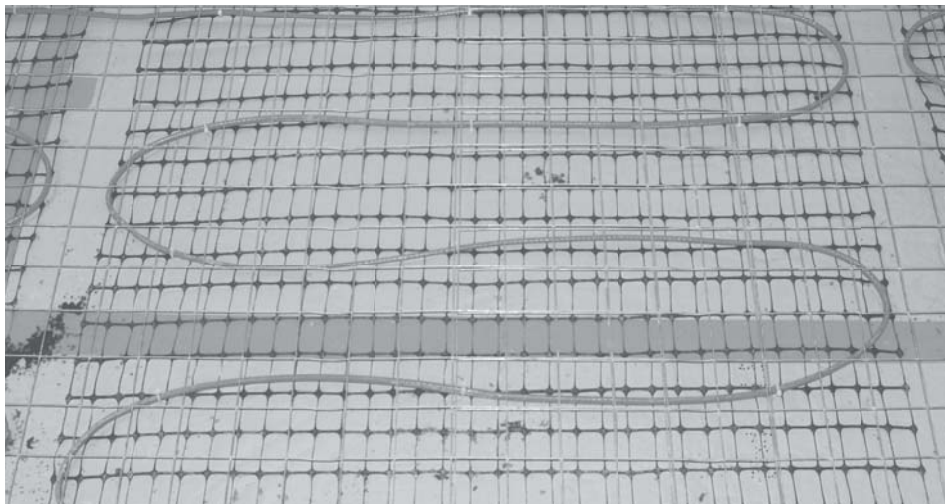
### 3/ Installation de la trame (suite)



	<b>Etape n°8</b>
	Effectuer les contrôles et vérifications électriques
Intervenant	Electricien
Règle	<p>- Les contrôles effectués <b>AVANT</b> le recouvrement des trames sont :</p> <ul style="list-style-type: none"> <li>• isolement électrique des âmes conductrices du câble chauffant (<i>doit être <math>\geq 0,5</math> MOhms à 500V DC</i>),</li> <li>• isolement électrique de la tresse de blindage (<math>\geq 0,5</math> MOhms à 500V DC),</li> <li>• continuité des âmes conductrice (<i>valeur de résistance</i>).</li> </ul> <p>- Les valeurs relevées doivent être reportées sur les 2 fiches de garantie fournies.</p>
Mise en garde	<p><b>Si l'un de ces trois contrôles n'est pas conforme : contactez le service après-vente pour procéder à son remplacement.</b></p> <p>Pour tout autre défaut localisé (ex : <i>détérioration de la gaine du câble chauffant</i>) : il est admis de poursuivre l'installation.</p> <p>Dans ce cas, le défaut doit être consigné sur un procès verbal, être reporté sur le plan de calepinage, et donner lieu à une réservation provisoire réalisée avec un carré d'isolant (<i>pour réparation ultérieure</i>).</p>
Matériel	Matériel de contrôle électrique standard ( <i>Multimètre, Mégohmmètre,...</i> ).
Normes	Vérification effectuées selon le chap. 61 de la NFC 15-100 CPT PRE 04/11

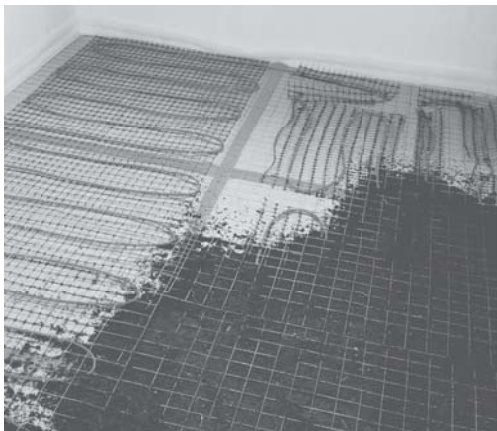


## 4/ Coulage de la chape



	<b>Etape n°9</b>
	Poser le treillis métallique soudé ( <i>non applicable si chape liquide</i> )
Intervenant	Chapiste
Règle	- Une armature en treillis métallique soudé doit être incorporée au mortier d'enrobage des trames à mi-épaisseur de la chape. - La mise à la terre du treillis métallique est obligatoire.
Mise en garde	Lors de la découpe des treillis métalliques, veillez à ne pas sectionner le câble chauffant.
Matériel	Caractéristiques standards : <ul style="list-style-type: none"><li>• fils de diam &gt; à 1,4 mm et maille &lt; à 50 mm (<i>650 g/m<sup>2</sup></i>) <b>OU</b></li><li>• fils de diam &gt; à 3 mm et maille &lt; à 100 mm (<i>1000 g/m<sup>2</sup></i>) associé à un chaînage périphérique constitué par 3 fers à béton de Ø 8 mm Fe 500 Ha.</li></ul>
Normes	CPT PRE 04/11

## 4/ Coulage de la chape (suite)



⚠

# ATTENTION

⚠

Ce bâtiment est équipé de câbles chauffants électriques noyés dans les chapes.

**NE PAS TAMPONNER, NE PAS PERCER, NI POINTER**

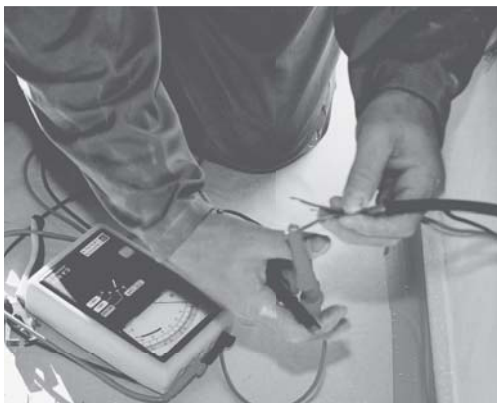
- les chapes,
- les cloisons à proximité des boîtes de connexion des liaisons froides (vis, pointes, ...)
- et du raccordement au thermostat.

**SANS LA PRÉSENCE DE L'INSTALLATEUR ÉLECTRICIEN**

NOTE À AFFICHER SUR CHANTIER

	Etape n°10
	Recouvrir les trames de PRE
Intervenant	Chapiste / Electricien
Règle	<ul style="list-style-type: none"> <li>- Les trames de PRE sont enrobées dans une dalle de béton ou une chape de mortier de 5 à 6 cm d'épaisseur.</li> <li>- Les contrôles électriques décrits à l'étape 8 doivent être effectués une nouvelle fois <b>PENDANT</b> l'enrobage des trames, et les valeurs relevées doivent être reportées sur les 2 fiches de garantie fournies.</li> <li>- L'affiche « ATTENTION » doit être collée en évidence à la vue des autres corps de métier.</li> </ul>
Mise en garde	<ul style="list-style-type: none"> <li>- L'usage de sable à lapin, de sable de mer lavé, ou de sable de dune, est interdit.</li> <li>- Aucune canalisation ou gaine incluse dans la chape n'est tolérée.</li> <li>- L'usage de chapes et dalles armées de fibres synthétiques est interdit.</li> <li>- L'utilisation de fibres métalliques pour armer la dalle est autorisée sous réserve de faire l'objet d'un Avis Technique qui définit les conditions d'emploi pour un tel usage.</li> </ul>
Matériel	<ul style="list-style-type: none"> <li>- Dosage de la chape :                             <ul style="list-style-type: none"> <li>• dans le cas d'un revêtement de sol collé : un mortier classé au moins C20/F4 ou fabriqué sur chantier et dosé à 300 ± 50 kg de ciment par m<sup>3</sup> de sable sec, ou un béton prêt à l'emploi classé au moins C20/25.</li> <li>• dans le cas d'un revêtement de sol scellé : un mortier de scellement dosé à 225 ± 50 kg de ciment par m<sup>3</sup> de sable sec.</li> </ul> </li> <li>- Dimension des granulats : 16 mm en cas d'utilisation de béton, 5 mm en cas d'utilisation de mortier.</li> <li>- Affiche "ATTENTION".</li> </ul>
Normes	Respect des dispositions : <ul style="list-style-type: none"> <li>- NF DTU 26.2 si béton ou mortier</li> <li>- NF EN 206-1 si béton prêt à l'emploi</li> <li>- NF DTU 52.1 si mortier de scellement</li> <li>- NF EN 13813 si mortier pour chape fluide à base de ciment</li> </ul> CPT PRE 04/11

## 4/ Coulage de la chape



### ATTENTION

#### CHAUFFAGE PAR CÂBLE CHAUFFANT ÉLECTRIQUE

- **Ne pas percer** (les chapes, les cloisons à proximité des boîtes de connexion des liaisons froides et du raccordement au thermostat).
- **Ne pas recouvrir et laisser un espace libre d'au moins 3 cm entre tout élément mobilier et le sol.**

	<b>Etape n°11</b>
	Effectuer les contrôles et vérifications électriques
Intervenant	Electricien
Règle	<ul style="list-style-type: none"> <li>- Les contrôles effectués <b>APRES</b> le recouvrement des trames sont : <ul style="list-style-type: none"> <li>• isolement électrique des âmes conductrices du câble chauffant (<i>doit être <math>\geq 0,5</math> MOhms à 500V DC</i>),</li> <li>• isolement électrique de la tresse de blindage (<i>doit être <math>\geq 0,5</math> MOhms à 500V DC</i>),</li> <li>• continuité des âmes conductrice (<i>valeur de résistance</i>).</li> </ul> </li> <li>- Les valeurs relevées doivent être reportées sur les 2 fiches de garantie fournies.</li> <li>- Les fiches ainsi complétées doivent être conservées par l'électricien et le maître d'oeuvre du chantier.</li> <li>- L'étiquette ronde doit être affichée sur l'armoire électrique du logement.</li> </ul>
Mise en garde	- Des précautions doivent être prises pendant la vérification et les essais pour éviter des dangers pour les personnes et des dommages aux biens et matériels installés.
Matériel	<ul style="list-style-type: none"> <li>- Matériel de contrôle électrique standard (<i>multimètre, Mégohmmètre...</i>).</li> <li>- Etiquette ronde</li> </ul>
Normes	Vérification effectuée selon le chap. 61 de la NFC 15-100 CPT PRE 04/11

## 5/ Première mise en température.



<b>Etape n° 12</b>	
	Première mise en température
Intervenant	Electricien
Règle	<ul style="list-style-type: none"> <li>- Le thermostat numérique digital que nous proposons à la vente permet d'effectuer cette opération de manière automatisée, après mise en fonctionnement par le professionnel.</li> <li>- Le cycle est le suivant : le premier jour, le thermostat met en route le plancher chauffant pendant 2 heures, puis l'opération est renouvelée pendant 22 jours à raison d'une heure supplémentaire par jour.</li> <li>- Selon le type de revêtement de sol : voir les procédures ci-dessous.</li> </ul>
Mise en garde	<ul style="list-style-type: none"> <li>- Dans le cas d'une chape fluide autolisante ou autonivellante, une mise en chauffe précoce peut être effectuée : se conformer aux préconisations de l'Avis Technique de la chape.</li> <li>- Cette opération ne peut commencer que :               <ul style="list-style-type: none"> <li>• 3 semaines après la réalisation du recouvrement et avant la pose du revêtement de sol dans le cas d'un revêtement de sol collé.</li> <li>• 1 mois après la pose du revêtement de sol dans le cas d'un revêtement de sol scellé.</li> </ul> </li> <li>- L'information de cette première mise en chauffe doit être transmise à l'entreprise de pose du revêtement de sol.</li> </ul>
Matériel	- Thermostat d'ambiance
Normes	CPT PRE 04/11

## 6/ Pose du revêtement de sol



Etape n°13	
Pose du revêtement de sol	
Intervenant	Carreleur
Règle	<p>Les revêtements suivants sont autorisés :</p> <ul style="list-style-type: none"> <li>• carreaux céramiques</li> <li>• carreaux et dalles de mosaïque de marbre</li> <li>• dalles en matériaux naturels (<i>Pierre calcaire et marbre, granit</i>)</li> <li>• Revêtement plastiques ou textiles</li> <li>• Parquets collés (lamarquets et parquets mosaïques) ou flottants (<i>prouvé conforme à l'emploi avec le plancher rayonnant électrique (CPT 0411 I)</i>).</li> </ul>
Mise en garde	<ul style="list-style-type: none"> <li>- Ne sont pas autorisés les revêtements ne bénéficiant pas d'un Avis Technique favorable (<i>risque de résistance thermique trop importante</i>).</li> <li>- La pose ne doit pas être effectuée sur sol chauffant en cours de chauffe (<i>arrêt du chauffage 48h au moins avant la pose</i>).</li> <li>- La remise en chauffe ne doit pas être effectuée moins de 1 semaine après la pose du revêtement de sol dans le cas d'un parquet collé ou flottant et moins de 48h après pour tous les autres types de revêtements de sol.</li> <li>- Il est conseillé de conserver quelques éléments du revêtement de sol en cas de dépannage ultérieur.</li> </ul>
Matériel	Matériel de pose standard bénéficiant d'un Avis Technique favorable, d'un ATEX, ou de la classe de performance C2S dans le cadre de la certification CSTBât.
Normes	<p>Les revêtements utilisés doivent bénéficier d'un Avis Technique favorable du CSTB. Respect des dispositions :</p> <ul style="list-style-type: none"> <li>- NF DTU 51.2 pour les parquets collés</li> <li>- NF DTU 51.11 pour les parquets flottant</li> <li>- NF DTU 53.1 pour les textiles</li> <li>- NF DTU 53 pour le PVC.</li> </ul>

# Précaution d'emploi du Plancher Rayonnant Electrique

## **Pour éviter un blocage thermique :**

Le bon fonctionnement du Plancher Rayonnant Electrique suppose de ne pas bloquer son émission de chaleur (*présence à même le sol d'un matelas ou d'un tapis épais, de meubles de taille importante sans pieds, etc ...*) car cela peut engendrer :

- une élévation anormale de la température des éléments chauffants et des matériaux environnants conduisant à des désordres tels que la dégradation des différents constituants de l'ouvrage (ex : *fissuration du carrelage*) ;
- une limitation la puissance émise, pouvant entraîner une insuffisance du chauffage, en particulier en période très froide.

## **Pour éviter de détériorer les éléments chauffants :**

La présence d'éléments chauffants dans le sol nécessite d'éviter toute intervention telle que percement, scellement, etc, au risque de détériorer les éléments chauffants (ex : *perçage pour butée de porte, mise en place d'une cheminée*).

Cette information est affichée via une étiquette autocollante, à proximité des dispositifs de commande de l'installation.

## **Pour faciliter les éventuelles interventions :**

Il est important de conserver :

- les plans de pose des éléments chauffants
- du revêtement de sol supplémentaire en cas de réparation.

## **Pour utiliser la régulation du Plancher Rayonnant Electrique :**

Reportez-vous à la notice du thermostat.



# GARANTIE

## Document à conserver par l'utilisateur (à présenter uniquement en cas de réclamation)

- THERMOR accorde à ses clients distributeurs/ installateurs une garantie de 2 ans sur le produit KS et ses accessoires à compter de la date d'installation, conformément à la garantie légale de bon fonctionnement. La qualité de ses produits permet à THERMOR de prolonger à titre commercial cette garantie de 8 années supplémentaires, portant ainsi la durée totale de garantie des câbles chauffants à 10 ans aux conditions définies ci-après.
- La garantie ne s'applique que si les règles de mise en œuvre et d'installation de la notice THERMOR, du Cahier de Prescription Technique du PRE 06/96 (cahier du CSTB n°2908), de son modificatif n°1 (cahier du CSTB n°3037), de la note d'information n°1 (cahier du CSTB n°3308), de la norme NFC 15-100, ainsi que les prescriptions prévues par l'avis technique n° 14/04-917\*01 Ext ont été respectées.
- Le produit KS doit avoir fait l'objet d'un usage normal dans les conditions d'emploi pour lesquelles il est prévu.
- La garantie ne s'applique pas aux détériorations provenant de négligence, défaut de surveillance, d'entretien ou de transformation quelconque des appareils. La garantie est d'ailleurs exclue en cas d'erreur de tension, même momentanée, de fonctionnement sans thermostat de régulation, de modification opérée sur l'élément chauffant après sortie d'usine, de modification de la jonction d'origine ou de trace de dégradation chimique ou mécanique de l'élément. Ces exclusions ne sont pas limitatives. Les détériorations provenant d'une installation non-conforme, d'un réseau d'alimentation ne respectant pas la norme NF EN 50 160, d'un usage anormal ou du non-respect des prescriptions de ladite notice ne sont pas couvertes par la garantie.
- La garantie est limitée au remplacement gratuit ou à la réparation par THERMOR des pièces reconnues défectueuses par son service après vente et exclut tout frais de main d'œuvre, de déplacement ou de transport ainsi que toute indemnité à titre de dommages et intérêts.
- La garantie ne s'appliquera que sur présentation de la fiche de garantie dûment remplie, jointe au produit.
- Toute réclamation devra être adressée par le distributeur/installateur au SAV de THERMOR. Aucune réclamation directe de l'utilisateur ne sera prise en compte.

*\* Ces renseignements se trouvent sur la plaque signalétique située sur le côté droit de l'appareil.*

Type de l'appareil\* :

.....

N° de série\* :

.....

Nom et adresse de l'utilisateur :

.....

.....

.....

Cachet de l'installateur : \_\_\_\_\_

# KS

## CÂBLE POUR PLANCHER RAYONNANT ÉLECTRIQUE

FLOOR HEATING CABLE  
HILO RADIANTE  
HEIZKABEL  
ELEKTRISCHE VLOERVERWARMINGSKABEL



Vous venez d'acquérir un Plancher Rayonnant Électrique KS et nous vous remercions de votre confiance. Conçu et fabriqué dans un souci permanent de perfection, cet appareil vous apportera entière satisfaction pendant de longues années.

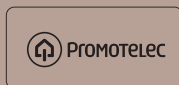
### Nous vous remercions de lire attentivement cette notice de façon à :

- rendre votre installation conforme aux normes,
- optimiser les performances de fonctionnement de votre appareil.

*Notre responsabilité ne saurait être engagée pour des dommages causés par une mauvaise installation ou par le non-respect des instructions se trouvant dans ce document.*



Thermor, l'expert en solutions  
de chauffage et d'eau chaude  
pour votre confort



34-80-0008-1 DEC10