

**I**  
Kit per la  
manovra manuale  
dall'esterno

**OTA11**

**GB**  
Kit for  
manual operation  
from outside

**OTA11**

**F**  
Kit pour  
manoeuvre manuelle  
de l'extérieur

**OTA11**

**D**  
Satz für  
manuelle handhabung  
von aussen

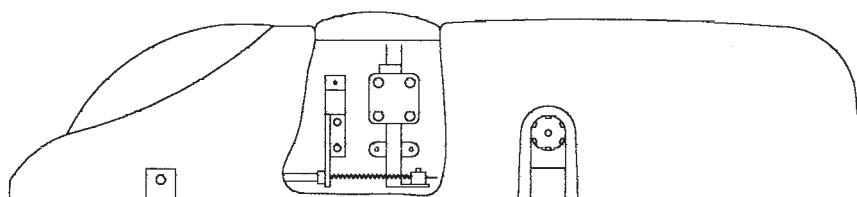
**OTA11**

**E**  
Kit para  
maniobra manual  
desde el exterior

**OTA11**

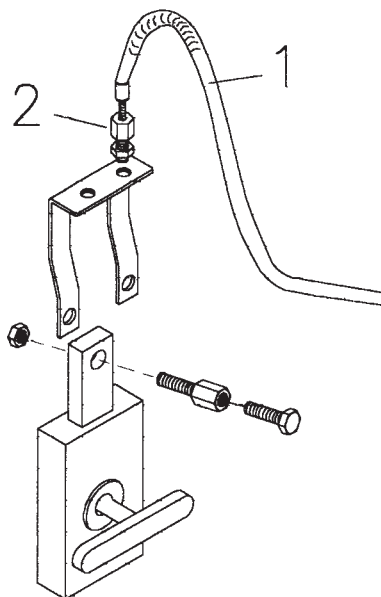
**I**

- 1) Cordino di sblocco
- 2) Registro
- 3) Staffa di supporto
- 4) Molla
- 5) Alberino di sblocco



**GB**

- 1) Release cord
- 2) Register
- 3) Supporting bracket
- 4) Spring
- 5) Release shaft



**F**

- 1) Cordon de déblocage
- 2) Ecrou de réglage
- 3) Patte de support
- 4) Ressort
- 5) Arbre de déblocage

**D**

- 1) Entblockungszug
- 2) Registerschraube
- 3) Halterungsbügel
- 4) Druckfeder
- 5) Entblockungswelle

**E**

- 1) Cordón de desbloqueo
- 2) Regulaciòn
- 3) Brida de soporte
- 4) Resorte
- 5) Eje de desbloqueo

