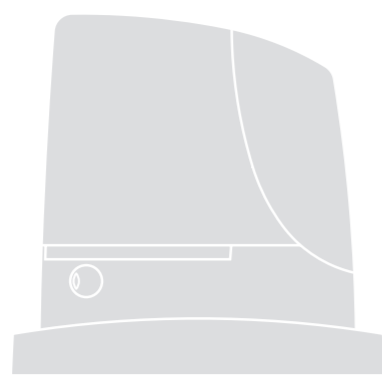


# RUN

RUN400HS  
RUN1200HS  
RUN400HS/V1  
RUN1200HS/V1



CE  
EAC

## For sliding gates

- IT - GUIDA RAPIDA
- EN - QUICK GUIDE
- FR - GUIDE RAPIDE
- ES - GUÍA RÁPIDA
- DE - KURZANLEITUNG
- PL - INSTRUKCJA SKRÓCONA
- NL - SNELSTARTGIDS
- RU - краткое руководство по установке

Nice

ISO421A00MM\_09-02-2016

## DEFAULT = OFF

	IT	EN	FR	ES	DE	PL	NL	RU
L1	<b>IT</b> Chiusura Automatica	<b>EN</b> Automatic closure	<b>FR</b> Fermeture automatique	<b>ES</b> Cierre Automático	<b>DE</b> Automatische Schließung	<b>PL</b> Zamknięcie automatyczne	<b>NL</b> Automatische sluiting	<b>RU</b> Автоматическое закрытие
OFF	semiautomatico	semi-automatic	semi-automatique	semiautomático	halbautomatisch	półautomatyczny	semiautomatico	полуавтоматический
L2	<b>IT</b> Richiudi Dopo Foto	<b>EN</b> Close After Photo	<b>FR</b> Fermeture immédiate après passage devant photocellule	<b>ES</b> Cerrar después de fotocélula	<b>DE</b> Schließen nach Durchfahrt der Photozelle	<b>PL</b> Zamknij po Foto	<b>NL</b> Hersluiten na foto	<b>RU</b> Закрыть после фотоэлемента
OFF	il tempo di pausa è quello programmato oppure non c'è richiusura automatica	the pause time corresponds to that set or the gate does not re-close automatically	le temps de pause est celui programmé ou il n'y a pas de refermeture automatique	el tiempo de pausa es el programado o no hay recierre automático	Es gilt die programmierte Pausenzeit bzw. es erfolgt kein automatisches Schließen	czas trwania paazy jest zaprogramowany lub nie ma automatycznego zamknięcia	de pauzetijd is de geprogrammeerde tijd of er is geen automatische hersluiting	время паузы представляет собой заданное время или же автоматическое закрытие отсутствует
L3	<b>IT</b> Chiude Sempre	<b>EN</b> Always Close	<b>FR</b> Ferme toujours	<b>ES</b> Cerrar Siempre	<b>DE</b> Schließt immer	<b>PL</b> Zawsze Zamyka	<b>NL</b> Altijd sluiten	<b>RU</b> Всегда закрывать
OFF	al ritorno dell'alimentazione il cancello rimane fermo	when the power supply is restored the gate keeps still	au retour de l'alimentation, le portail reste à l'arrêt	al retorno de la alimentación la cancela permanece detenida	Bei Rückkehr der Stromversorgung bleibt das Tor stehen	po powrocie zasilania brama pozostaje nieruchoma	bij het terugkeren van de stroom blijft het hek stilstaan	после восстановления подачи питания ворота остаются неподвижными
L4	<b>IT</b> Stand-By	<b>EN</b> Stand-By	<b>FR</b> Stand-By	<b>ES</b> Stand-By	<b>DE</b> Stand-By	<b>PL</b> Stand-By	<b>NL</b> Stand-By	<b>RU</b> Ожидание
OFF	-	-	-	-	-	-	-	-
L5	<b>IT</b> Spunto	<b>EN</b> Peak	<b>FR</b> Démarage	<b>ES</b> Punto de arranque	<b>DE</b> Anlauf	<b>PL</b> Moment startowy	<b>NL</b> Start	<b>RU</b> Пуск
OFF	la manovra inizia con una accelerazione graduale	the manoeuvre starts with a gradual acceleration	la manoeuvre commence avec une accélération progressive	la maniobra comienza con una aceleración gradual	Die Bewegung beginnt mit einer allmählichen Beschleunigung	manewr rozpoczyna się stopniowym przyspieszaniem	de manoeuvre begint met een geleidelijke versnelling	движение начинает выполняться с постепенным ускорением
L6	<b>IT</b> Prelampaggio	<b>EN</b> Pre-flashing	<b>FR</b> Préclignotement	<b>ES</b> Parpadeo previo	<b>DE</b> Vorwarnen	<b>PL</b> Wstępne miganie	<b>NL</b> Voorwaarschuwing	<b>RU</b> Предварительное мигание
OFF	l'accensione del lampeggiante coincide con l'inizio manovra	the warning light starts flashing when the manoeuvre starts	l'allumage du clignotant coincide avec le début de la manoeuvre	el encendido de la luz intermitente coincide con el comienzo de la maniobra	Das Einschalten der Blinkleuchte erfolgt gleichzeitig mit dem Bewegungsbeginn	włączenie lampy ostrzegawczej następuje równocześnie z rozpoczęciem manewru	het knipperlicht gaat aan bij het begin van de manoeuvre	мигающее устройство начинает мигать одновременно с началом движения
L7	<b>IT</b> "Chiude" diventa "Apre Parziale"	<b>EN</b> "Close" becomes "Open partially"	<b>FR</b> "Fermeture" devient "Ouverture partielle"	<b>ES</b> "Cerrar" se convierte en "Abrir Parcial"	<b>DE</b> „Schließt“ wird zu „teilweise Öffnung“	<b>PL</b> „Zamyka“ przechodzi na „Otwiera częściowo“	<b>NL</b> „Sluit“ wordt „Open gedeeltelijk“	<b>RU</b> «Закрывать» становится «Частично открывать»
OFF	-	-	-	-	-	-	-	-
L8	<b>IT</b> Modo "Slave" (schiavo)	<b>EN</b> "Slave" mode	<b>FR</b> Mode « Slave » (esclave)	<b>ES</b> Modo "Slave" (esclavo)	<b>DE</b> Modus „Slave“	<b>PL</b> Tryb „Slave“ (sługa)	<b>NL</b> Modus "Slave" (slaaf)	<b>RU</b> Режим «Slave» («Ведомый»)
OFF	-	-	-	-	-	-	-	-

## IT - Dichiarazione CE di conformità e dichiarazione di incorporazione di "quasi macchina" / EN - EC declaration of conformity and declaration of incorporation of partly completed machinery

Nota: il contenuto di questa dichiarazione corrisponde a quanto dichiarato nel documento ufficiale depositato presso la sede di Nice S.p.a., e in particolare, alla sua ultima revisione disponibile prima della stampa di questo manuale. Il testo qui presente è stato ridattato per motivi editoriali. Copia della dichiarazione originale può essere richiesta a Nice S.p.a. (TV) I. / Note: The contents of this declaration correspond to declarations in the official document filed in the offices of Nice S.p.a. and, in particular, the latest version thereof available prior to the printing of this manual. A copy of the original declaration can be requested from Nice S.p.a. (TV) I.

Numero dichiarazione: 500/RUN\_HS - Revisione: 2 - Lingua: IT - Nome produttore: NICE S.p.A. - Indirizzo: Via Pezza Alta N°13, 31046 Rustignè di Oderzo (TV) Italy - Persona autorizzata a costituire la documentazione tecnica: NICE S.p.A. - Tipo di prodotto: Motoriduttore elettromeccanico con centrale incorporata - Modello/Tipo: RUN1200HS, RUN400HS - Accessori: Batteria tampone PS524, ricevitori radio mod. SMX1, SMX5 e ONEX1 / Declaration number: 500/RUN\_HS - Revision: 2 - Language: EN - Name of manufacturer: NICE S.p.A. - Address: Via Pezza Alta N°13, 31046 Rustignè di Oderzo (TV) Italy - Person authorised to draw up the technical documentation: NICE S.p.A. - Type of product: Electromechanical gearmotor with incorporated control unit - Model/Type: RUN1200HS, RUN400HS - Accessories: PS524 back-up battery, radio receivers mod. SMX1, SMX5 and ONEX1

Il sottoscritto Mauro Sordini in qualità di Amministratore Delegato, dichiara sotto la propria responsabilità che i prodotti sopra indicati risultano conformi alle disposizioni imposte dalle seguenti direttive: / The undersigned, Mauro Sordini, as Managing Director, hereby declares under his own responsibility that the products identified above comply with the provisions of the following directives: / DIRECTIVE 2004/108/CE DEL PARLAMENTO EUROPEO E DEL CONSIGLIO del 15 dicembre 2004 concernente il ravvicinamento delle legislazioni degli Stati membri relative alla compatibilità elettromagnetica e che abroga la direttiva 89/336/CEE, secondo le seguenti norme armonizzate: / DIRECTIVE 2004/108/EC OF THE EUROPEAN PARLIAMENT AND OF THE COUNCIL of 15 December 2004 on the approximation of the laws of Member States relating to electromagnetic compatibility and repealing Directive 89/336/EEC, in accordance with the following harmonised standards: EN 61000-6-2:2005, EN 61000-6-3:2007+A1:2011

Inoltre il prodotto risulta essere conforme alla seguente direttiva secondo i requisiti previsti per le "quasi macchine": / In addition, the product conforms to the following directive pursuant to the provisions applicable to "partly completed machinery":

Direttiva 2006/42/CE DEL PARLAMENTO EUROPEO E DEL CONSIGLIO del 17 maggio 2006 relativa alle macchine e che modifica la direttiva 95/16/CE (rifusione) / Directive 2006/42/EC OF THE EUROPEAN PARLIAMENT AND OF THE COUNCIL of May 17 2006 on machinery, amending Directive 95/16/EC (consolidated version)

- Si dichiara che la documentazione tecnica pertinente è stata compilata in conformità all'allegato VII B della direttiva 2006/42/CE e che sono stati rispettati i seguenti requisiti essenziali: / - It is hereby declared that the relevant technical documentation has been compiled in accordance with Annex VII Part B of Directive 2006/42/EC and that the following essential requirements have been applied and fulfilled: 1.1-1.1.2-1.1.3-1.2.1-1.2.6-1.5.1-1.5.2-1.5.5-1.5.6-1.5.7-1.5.8-1.5.10-1.5.11

- Il produttore si impegna a trasmettere alle autorità nazionali, in risposta ad una motivata richiesta, le informazioni pertinenti sulla "quasi macchina", mantenendo impregiudicati i propri diritti di proprietà intellettuale. / - The manufacturer undertakes to transmit, in response to a reasoned request by the national authorities, relevant information on the "partly completed machinery". This shall be without prejudice to the intellectual property rights of the manufacturer of the partly completed machinery.

- Qualora la "quasi macchina" sia messa in servizio in un paese europeo con lingua ufficiale diversa da quella usata nella presente dichiarazione, l'importatore ha l'obbligo di associare alla presente dichiarazione la relativa traduzione. / - Should the "partly completed machinery" be put into service in a European country with an official language different to the one used in this declaration, a translation into that language must be provided by the person bringing the machinery into the language area in question.

- Si avverte che la "quasi macchina" non dovrà essere messa in servizio finché la macchina finale in cui sarà incorporata non sarà a sua volta dichiarata conforme, se del caso, alle disposizioni della direttiva 2006/42/CE. / - The "partly completed machinery" may not be put into service until the final machinery into which it is to be incorporated has been declared in conformity with the provisions of Directive 2006/42/EC, where appropriate.

Inoltre il prodotto risulta conforme alle seguenti norme: / The product also complies with the following standards: EN 60335-1:2002 + A1:2004 + A11:2006 + A12:2006 + A2:2006 + A13:2008 + A14:2010 + A15:2011; EN 60335-2-103:2003+A11:2009  
Il prodotto risulta conforme, limitatamente alle parti applicabili, alle seguenti norme: / All parts of the product subject to the following standards comply with them: EN 13241-1:2003+A1:2011, EN 12445:2002, EN 12453:2002, EN 12978:2003+A1:2009  
Oderzo, 1 agosto 2015 / Oderzo, 1<sup>st</sup> August 2015

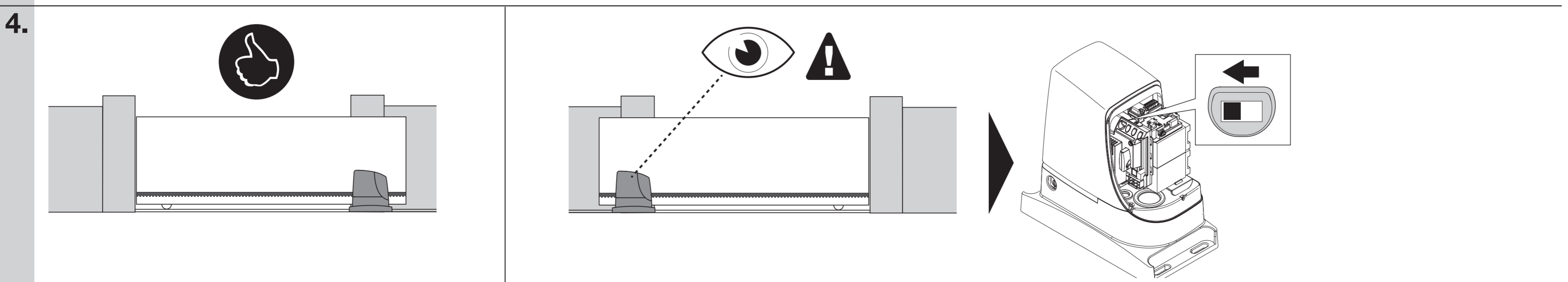
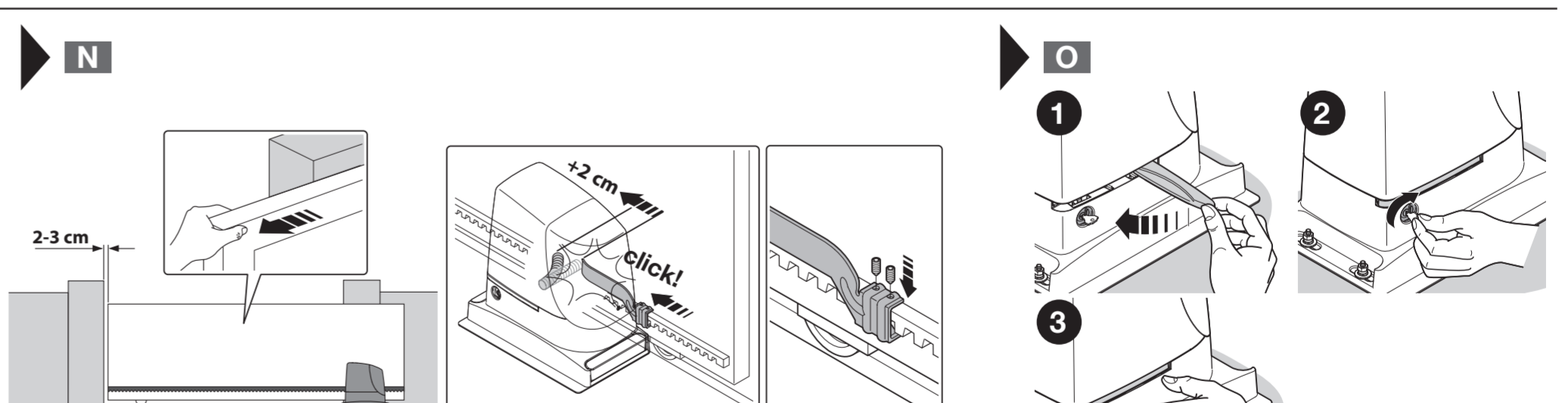
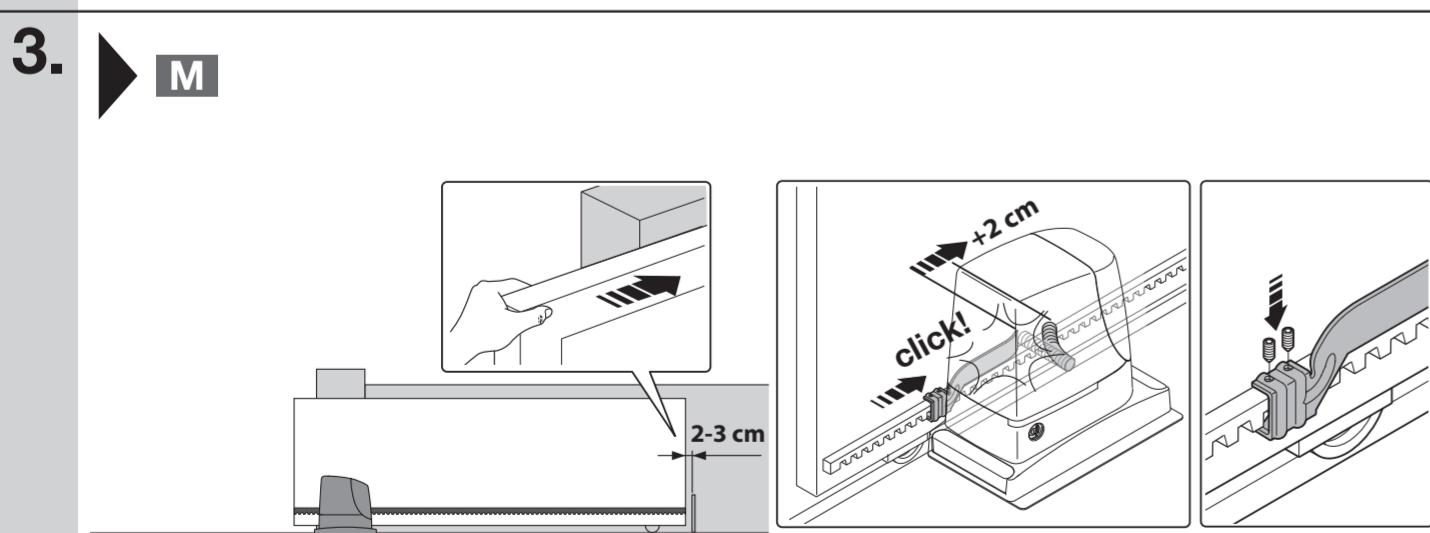
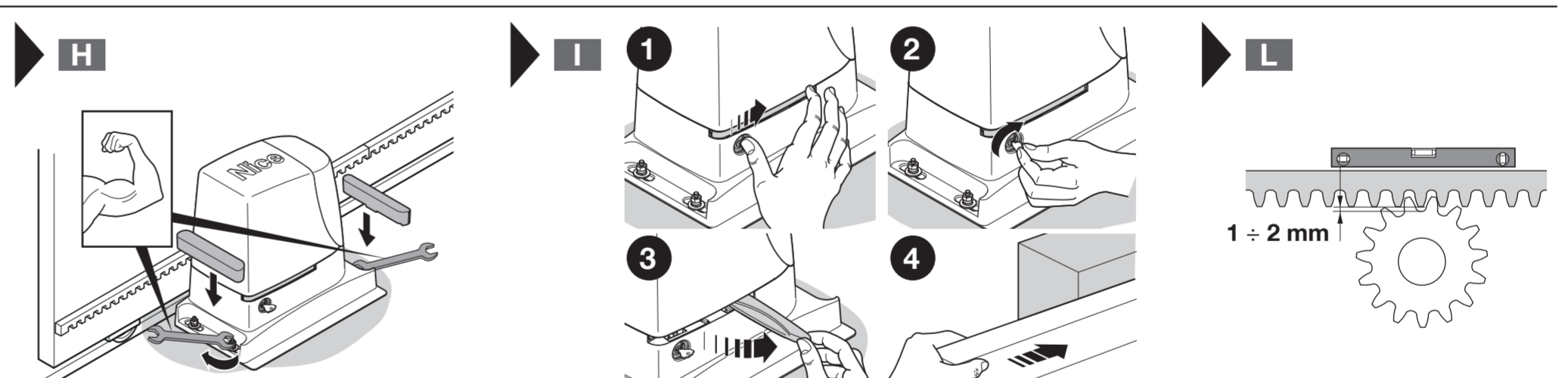
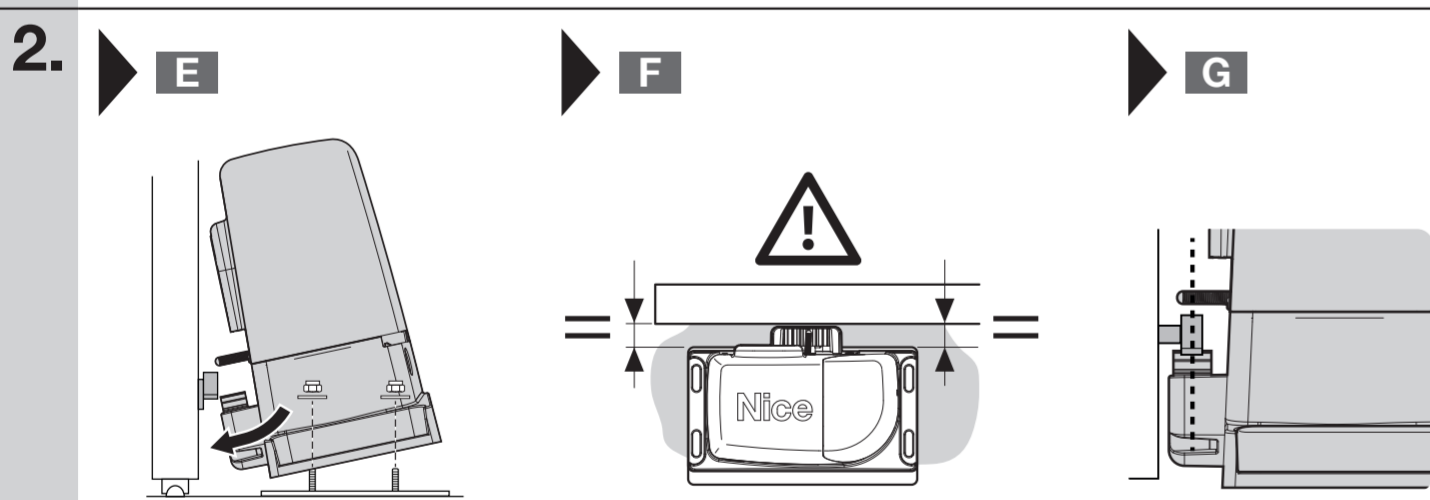
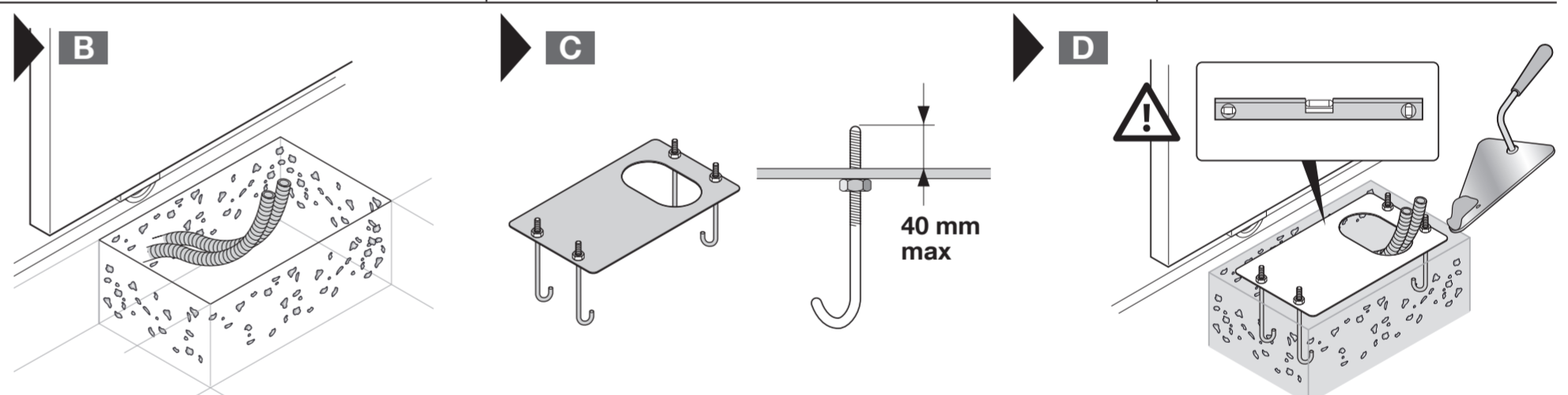
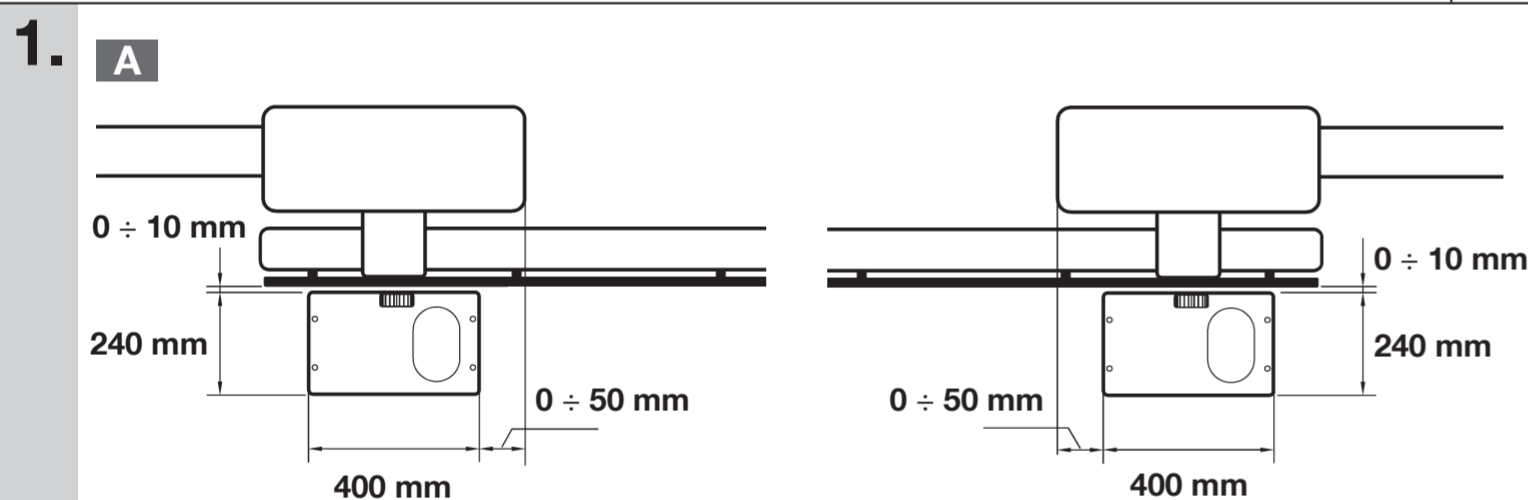
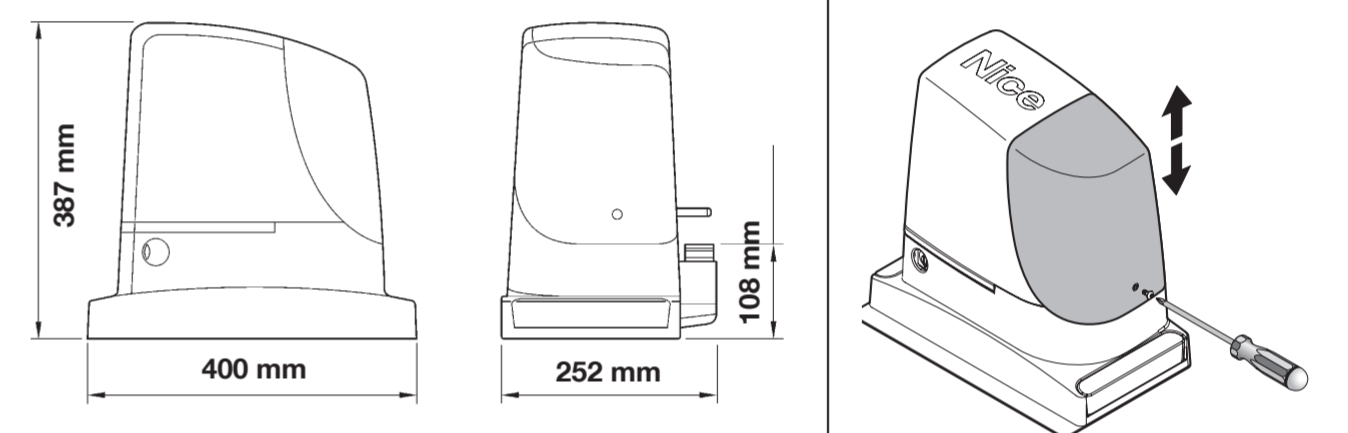
Ing. Mauro Sordini  
(Amministratore Delegato / Chief Executive Officer)

• IT - Impianto tipico • EN - Typical installation • FR - Installation type • ES - Instalación típica • DE - Typische Anlage • PL - Typowy system • NL - Gebruikelijke installatie • RU - Типичная установка

• IT - Cavi da utilizzare • EN - Cables to use • FR - Câbles à utiliser • ES - Cables a utilizar • DE - Zu verwendende Kabel • PL - Kable, jakich należy użyć • NL - Verplichte kabels • RU - Используемые кабели

A	3 x 1,5 mm <sup>2</sup> (included)	30 m max *
B	N°1 cable: 2 x 0,5 mm <sup>2</sup> N°1 cable RG58	20 m max 20 m max ( <math>\phi</math> <math>< 5\text{ m}</math>)
C	N°1 cable: 2 x 0,5 mm <sup>2</sup>	30 m max **
D	N°2 cables: 2 x 0,5 mm <sup>2</sup> ***	50 m max
E	N°1 cable: 3 x 0,5 mm <sup>2</sup> ****	20 m max
F	N°2 cables: 2 x 0,5 mm <sup>2</sup>	30 m max

\* Cable > 30 m = N°1 cable: 3 x 2,5 mm<sup>2</sup> + ⊕  
\*\* Cable > 30 m (50 m max) = N°1 cable: 2 x 1 mm<sup>2</sup>  
\*\*\* N°2 cables: 2 x 0,5 mm<sup>2</sup> = N°1 cable: 4 x 0,5 mm<sup>2</sup>  
\*\*\*\* N°2 cables: 3 x 0,5 mm<sup>2</sup> = N°1 cable: 5 x 1,5 mm<sup>2</sup>





<b>IT</b>	Questo manuale è una sintesi delle fasi d'installazione e della messa in funzione con i valori di default: il manuale istruzioni completo (installazione, collegamenti, programmazioni parametri, diagnostica, ecc.) è scaricabile dal sito <a href="http://www.niceforyou.com">www.niceforyou.com</a>
<b>EN</b>	This manual is a summary of the installation and commissioning instructions, using the default values: the complete user manual (installation, connections, programming, diagnostics, etc.) is available for download from <a href="http://www.niceforyou.com">www.niceforyou.com</a>
<b>FR</b>	Ce manuel est un résumé des phases d'installation et de mise en service avec les valeurs par défaut: le mode d'emploi complet (installation, raccordements, programmation des paramètres, diagnostic, etc.) peut être téléchargé sur le site Internet <a href="http://www.niceforyou.com">www.niceforyou.com</a>
<b>ES</b>	Este manual es una síntesis de las fases de instalación y de la puesta en funcionamiento con los valores predeterminados: el manual de instrucciones completo (instalación, conexiones, programación de parámetros, diagnóstico, etc.) se puede descargar del sitio <a href="http://www.niceforyou.com">www.niceforyou.com</a>
<b>DE</b>	Diese Anleitung gibt einen Überblick über die Einrichtungs- und Inbetriebnahmephase mit den Standardeinstellungen: Die vollständige Anleitung (zu Einrichtung, Anschlüssen, Programmierung der Parameter, Diagnose, usw.) kann auf der Webseite <a href="http://www.niceforyou.com">www.niceforyou.com</a> heruntergeladen werden
<b>PL</b>	Niniejsza instrukcja jest streszczeniem etapów instalacji i uruchomienia z zastosowaniem wartości domyślnych: pełną instrukcję obsługi (instalacja, podłączenia, programowanie parametrów, diagnostyka, itd.) można pobrać ze strony internetowej <a href="http://www.niceforyou.com">www.niceforyou.com</a>
<b>NL</b>	Deze handleiding is een samenvatting van de stadia van installatie en inbedrijfstelling met de standaard waarden: de complete handleiding (installatie, bedrading, het programmeren van parameters, diagnostiek etc.) kan worden gedownload van de website <a href="http://www.niceforyou.com">www.niceforyou.com</a>
<b>RU</b>	Данное руководство являет собой синтез фаз монтажа и пуска в работу согласно стандартно заданным значениям: полное руководство с инструкциями (монтаж, подключения, программирование параметров, диагностика и пр.) может быть загружена с веб-сайта <a href="http://www.niceforyou.com">www.niceforyou.com</a>

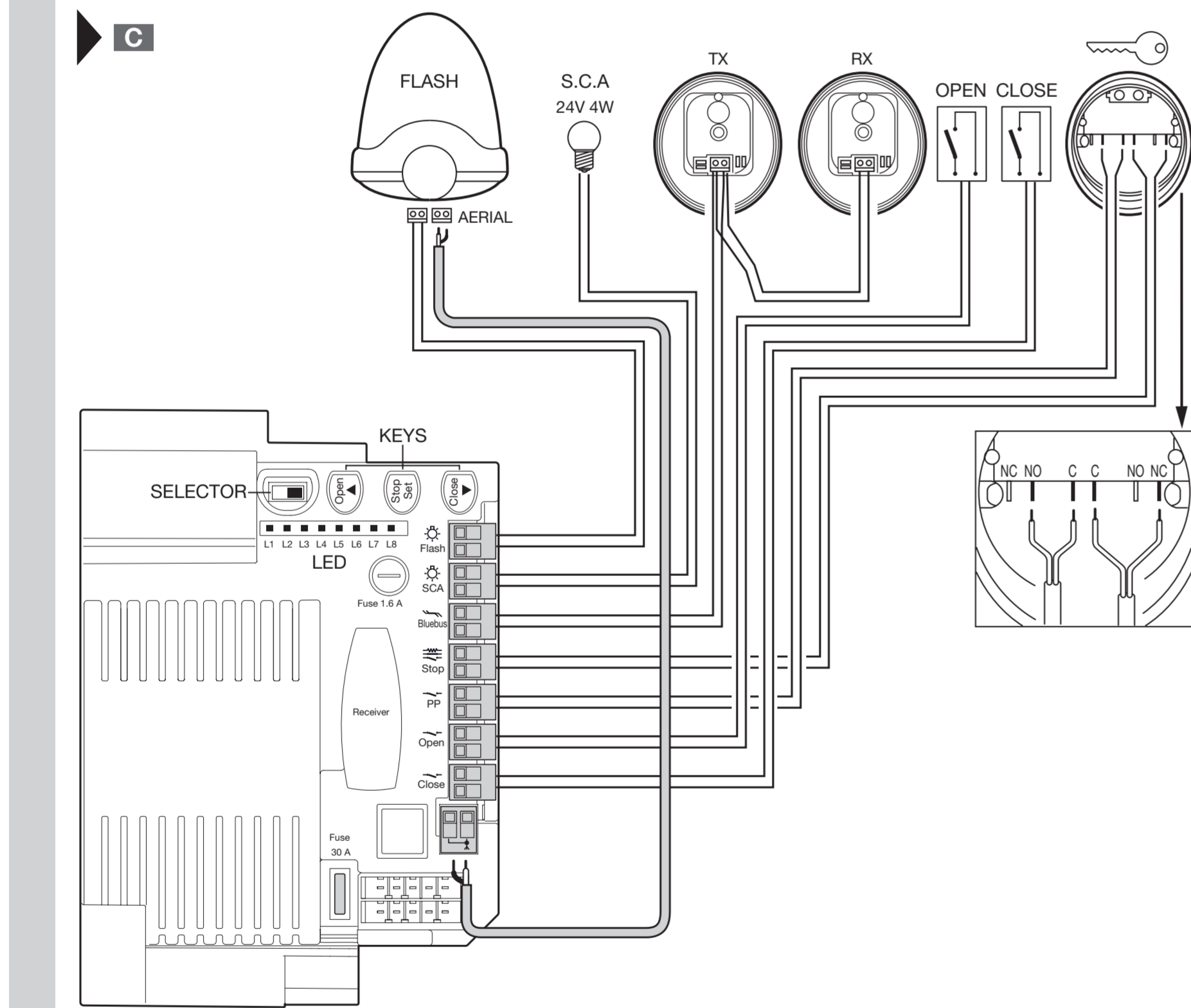
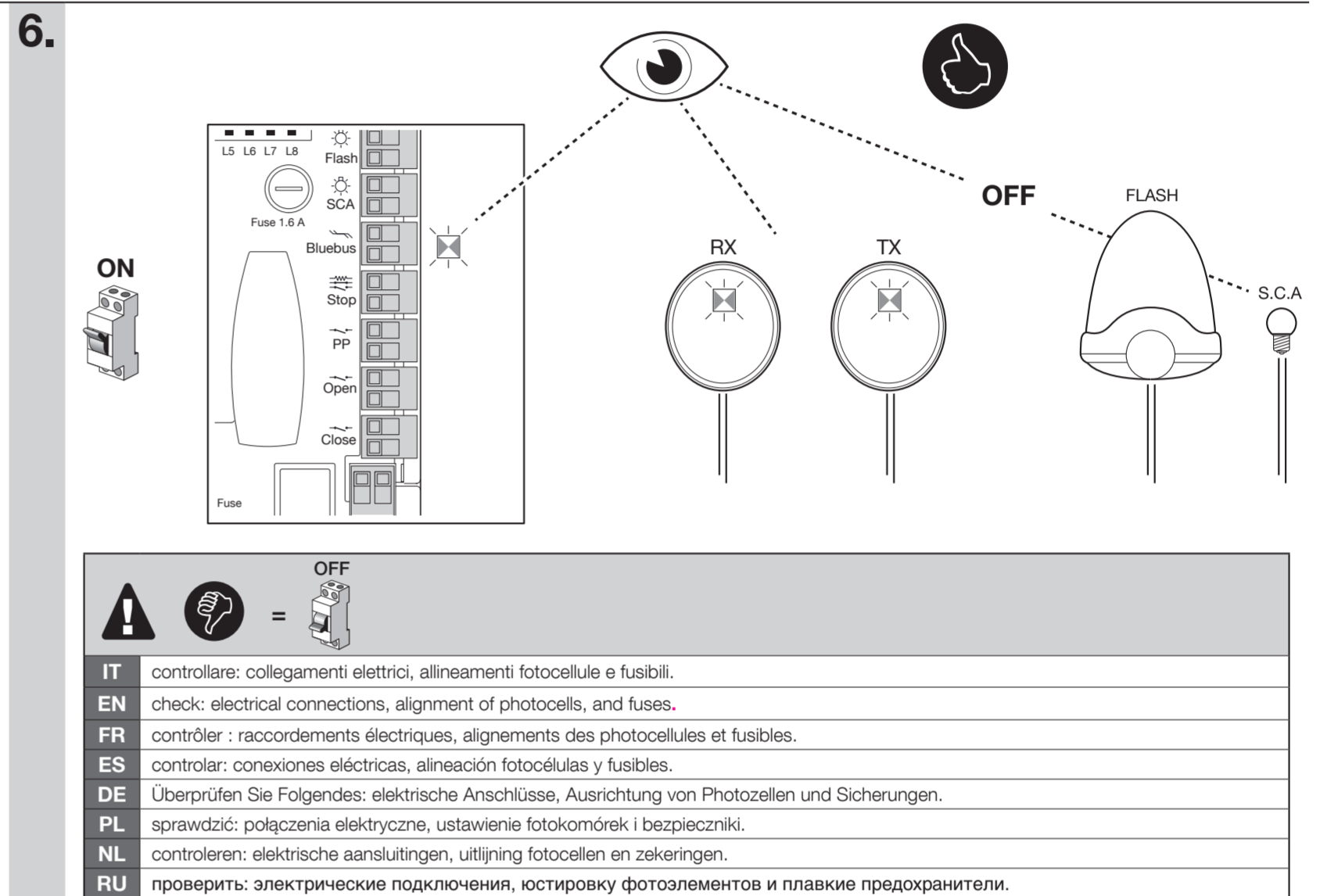
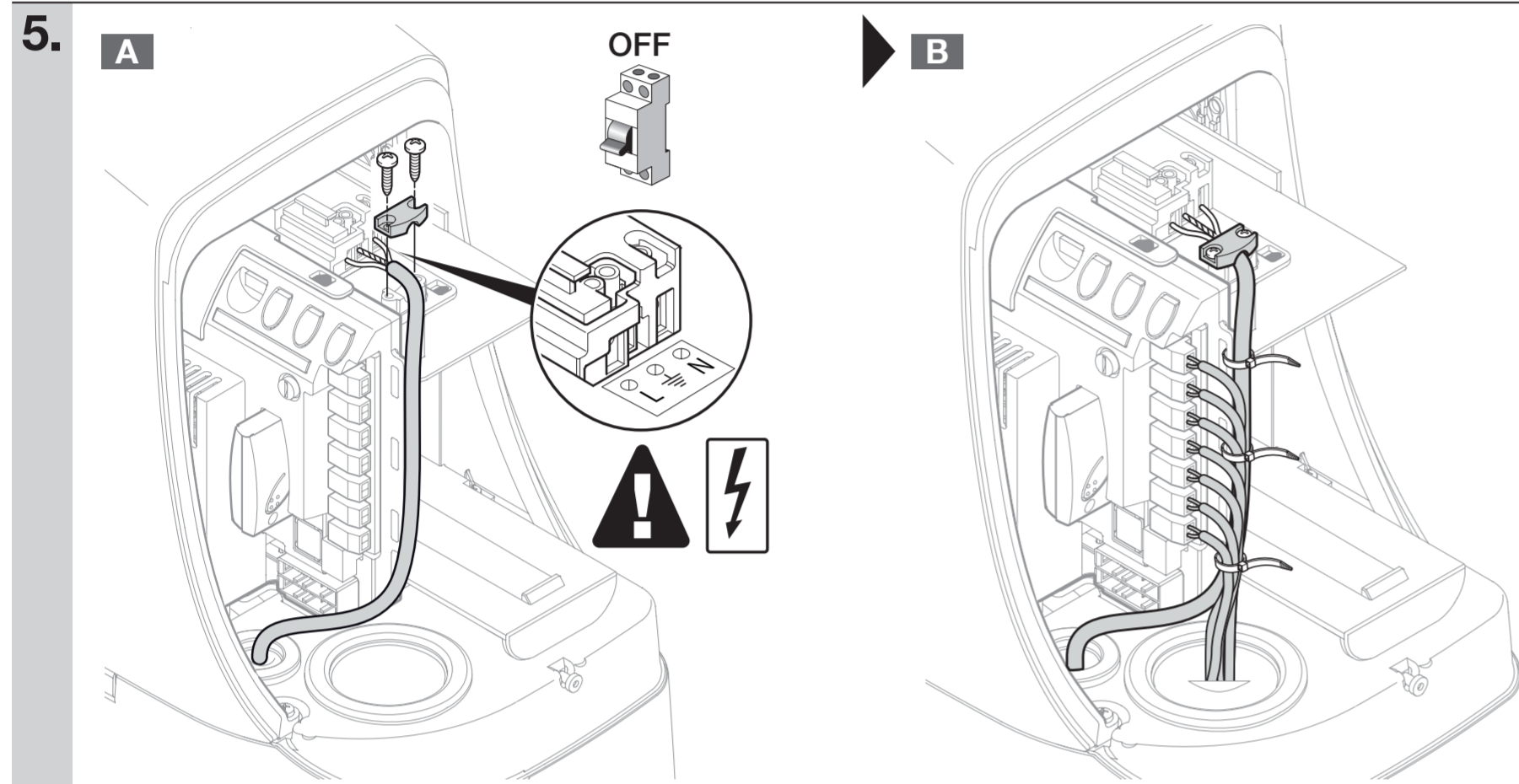
• IT - Sblocco dell'automazione • EN - Releasing the automation • FR - Déblocage de l'automatisme • ES - Desbloqueo de la automatización • DE - Automatikbetrieb entriegeln • PL - Odblokowanie automatu • NL - Deblokkering van de automatisering • RU - Разблокировка привода

• IT - Blocco dell'automazione • EN - Locking the automation • FR - Blocage de l'automatisme • ES - Bloqueo de la automatización • DE - Automatikbetrieb sperren • PL - Zablockowanie automatu • NL - Blokkering van de automatisering • RU - Блокирование привода

Complete manual: [www.niceforyou.com](http://www.niceforyou.com)

SERIAL NUMBER: ..... DATE: .....

• IT - Da consegnare all'utilizzatore • EN - To be given to the user • FR - À remettre à l'utilisateur • ES - Para entregar al usuario • DE - Dem Endnutzer zu übergeben • PL - Do przekazania użytkownikowi • NL - Te overhandigen aan de gebruiker • RU - Передается конечному пользователю



**7. • IT - LEGENDA • EN - KEY • FR - LÉGENDE • ES - LEYENDA • DE - LEGENDE • PL - LEGENDA • NL - LEGENDA • RU - УСЛОВНЫЕ ОБОЗНАЧЕНИЯ**

ON	• IT - dare alimentazione elettrica di rete • EN - supply mains power • FR - activer l'alimentation électrique du réseau • ES - conectar la alimentación eléctrica de red • DE - mit dem Stromnetz verbinden • PL - włączyć zasilanie elektryczne • NL - netvoeding inschakelen • RU - включить питание	■	• IT - led spento • EN - led off • FR - led éteinte • ES - led apagado • DE - led Aus • PL - dioda led zgaszona • NL - Led is uit • RU - СИД выключен
OFF	• IT - togliere alimentazione elettrica di rete • EN - shut off mains power • FR - couper l'alimentation électrique du réseau • ES - desconectar la alimentación eléctrica de red • DE - Die Netzstromversorgung ausschalten • PL - odłączyć zasilanie elektryczne • NL - Netvoeding uitschakelen • RU - отключите сетевое электропитание	⌚	• IT - attendere la fine dell'acquisizione dispositivi • EN - wait for the device acquisition phase to end • FR - attendre la fin de l'acquisition des dispositifs • ES - esperar que termine la adquisición de los dispositivos • DE - Ende der Geräteerkennung abwarten • PL - poczekać na zakończenie wczytywania urządzeń • NL - wacht op het einde van het aanleren van de inrichtingen • RU - дождитесь конца опроса устройств
👁️	• IT - osservare • EN - observe • FR - observer • ES - observar • DE - beobachten • PL - obserwuj • NL - observeren • RU - осмотреть	⌚	• IT - attendere • EN - wait • FR - attendre • ES - esperar • DE - Warten • PL - zaczekać • NL - wachten • RU - ожидание
👍	• IT - Corretto • EN - Correct • FR - Correct • ES - Correcto • DE - Richtig • PL - Prawidłowo • NL - Correct • RU - Правильно	⬇️	• IT - mantenere premuti i tasti • EN - keep the buttons pressed • FR - maintenir enfoncées les touches • ES - mantener pulsadas las teclas • DE - Die Tasten gedrückt halten • PL - przytrzymać wciśnięte przyciski • NL - De toetsen ingedrukt houden • RU - Нажимайте одновременно и удерживайте кнопки
👎	• IT - Non corretto • EN - Incorrect • FR - Incorrect • ES - No correcto • DE - Nicht richtig • PL - Nieprawidłowo • NL - Niet correct • RU - Неправильно	⬆️	• IT - rilasciare i tasti • EN - release the buttons • FR - relâcher les touches • ES - soltar las teclas • DE - Die Tasten gedrückt halten • PL - przytrzymać wciśnięte przyciski • NL - De toetsen ingedrukt houden • RU - отпустить кнопки
⚡	• IT - lampeggio molto veloce led • EN - LED very fast flashing • FR - clignotement très rapide de la led • ES - parpadeo muy rápido del led • DE - Sehr schnelles Blinken der LED • PL - bardzo szybkie miganie diody led • NL - led knippert zeer snel • RU - очень частое мигание индикатора	⬆️	• IT - premere e rilasciare il tasto • EN - press and release the key • FR - enfoncer et relâcher la touche • ES - pulsar y soltar la tecla • DE - Taste drücken und loslassen • PL - nacisnąć i zwolnić przycisk • NL - de toets indrukken en weer loslaten • RU - нажать и отпустить кнопку
⚡	• IT - lampeggio led • EN - flashing LED • FR - clignotement de la led • ES - led intermitente • DE - Blinken der LED • PL - miganie diody led • NL - led knippert • RU - мигание светодиода	➡️	• IT - apertura • EN - opening • FR - ouverture • ES - apertura • DE - Öffnen • PL - otwieranie • NL - opening • RU - открытие
💡	• IT - led acceso • EN - led on • FR - led allumée • ES - led encendido • DE - Dauerleuchten der LED • PL - dioda led zapalona • NL - led brandt • RU - индикатор горит	➡️	• IT - chiusura • EN - closing • FR - fermeture • ES - cierre • DE - Schließen • PL - zamykanie • NL - sluiting • RU - закрытие

	IT	FR	ES	DE
<b>SELECTOR</b>	SELETTORE DI DIREZIONE	SÉLECTEUR DE DIRECTION	SELECTOR DE DIRECCIÓN	RICHTUNGSWÄHLSCHALTER
<b>KEYS</b>	TASTI PROGRAMMAZIONE E COMANDO	TOUCHES DE PROGRAMMATION ET COMMANDE	TECLAS DE DIRECCIÓN Y MANDO	PROGRAMMIER- UND BEFEHLSSTASTEN
<b>LED</b>	LED FUNZIONI	LED DE FONCTIONS	LED FUNCIONES	FUNKTIONSANZEIGE-LED
<b>RECEIVER</b>	RICEVITORE RADIO	RÉCEPTEUR RADIO	RADIORRECEPTOR	FUNKEMPFÄNGER
<b>AERIAL</b>	ANTENNA	ANTENNE	ANTENNA	ANTENNE
<b>FUSE</b>	FUSIBILE	FUSIBLE	FUSIBLE	SICHERUNG
<b>FLASH</b>	LAMPEGGIANTE	CLIGNOTANT	INTERMITENTE	BLINKLEUCHE
<b>S.C.A.</b>	S.C.A. (Spia Cancellato Aperto)	S.C.A. (Témoïn portail ouvert)	S.C.A. (señal cancela abierta)	S.C.A. (Kontrollleuchte „Tor geöffnet“)
<b>TX - RX</b>	FOTOCELLULE	PHOTOCELLULES	FOTOCÉLULAS	FOTOEZELLEN
<b>OPEN</b>	OPEN	OPEN	OPEN	OPEN
<b>CLOSE</b>	CLOSE	CLOSE	CLOSE	CLOSE
	SELETTORE A CHIAVE	SÉLECTEUR À CLÉ	SELECTOR DE LLAVE	SCHLÜSSELSCHALTER

	PL	NL	RU
<b>SELECTOR</b>	PRZELĄCZNIK KIERUNKU	KEUZESCHAKELAAR RICHTING	ПЕРЕКЛЮЧАТЕЛЬ НАПРАВЛЕНИЯ
<b>KEYS</b>	PRZYCISKI PROGRAMUJĄCE I STEROWNicze	PROGRAMMERINGS- EN BEDIENINGSTOETSEN	КЛАВИШИ ПРОГРАММИРОВАНИЯ И УПРАВЛЕНИЯ
<b>LED</b>	DIODY LED FUNKCJI	FUNCTIELEDS	СВЕТОДИОДЫ ФУНКЦИЙ
<b>RECEIVER</b>	ODBIORNIK RADIOWY	SIGNAALONTVANGER	РАДИОПРИЕМНИК
<b>AERIAL</b>	ANTENNA	ANTENNE	АНТЕННА
<b>FUSE</b>	BEPRECIENIK	ZEKERING	ПРЕДОХРАНИТЕЛЬ
<b>FLASH</b>	LAMPKA OSTRZEGAWCZA	KNIPPERLICHT	ПРОБЛЕКОВАЯ ЛАМПА
<b>S.C.A.</b>	S.C.A. (Kontrolka otwartej bramy)	S.C.A. (Lampje hek open)	S.C.A («Индикатор открытых ворот»)
<b>TX - RX</b>	FOTOKOMÓRKI	FOTOCELLEN	ФОТОЭЛЕМЕНТЫ
<b>OPEN</b>	OPEN	OPEN	OPEN
<b>CLOSE</b>	CLOSE	CLOSE	CLOSE
	PRZELĄCZNIK KLUCZYKOWY	SLEUTELSCHAKELAAR	КЛЮЧЕВОЙ ПЕРЕКЛЮЧАТЕЛЬ

