



## SUPPORT DE SPOT ENCASTRE



### RAMSPOT ST

Le support de spot **RAMSPOT ST** a été développé pour respecter le niveau d'étanchéité à l'air des bâtiments BBC, selon l'exigence du RT 2012.

#### Application :

- Logement résidentiel individuel et collectif.
- Bureaux, Commerces, Hôtels.

#### Avantages :

- Etanchéité complète à l'air.
- Bornier de connexion rapide avec repiquage.
- Orientable.
- Recouvrable par isolant M0 soufflé ou en rouleau.

#### Caractéristiques :

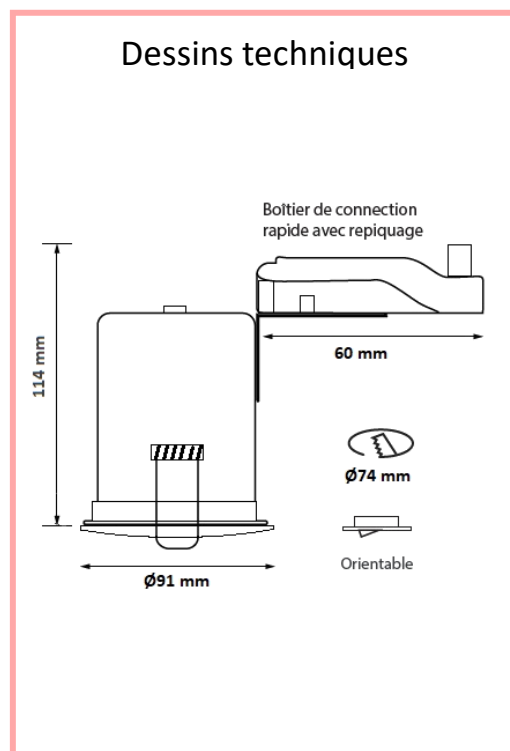
- Matériaux : Tôle acier peint
- Finition collerette : Blanc
- Alimentation électrique : 230 V – 50hz
- Protection : IP20
- Classe d'isolation : Classe 1
- Fixation de la LED par bague de serrage avant
- Fixation au plafond par des ailettes sur ressort
- Livré sans lampe

#### Normes et directives :

- CE
- DEEE
- RoHS

#### Contenu :

- 1 support de spot pour ampoule LED GU10 – 7 W max. (non fourni)



Référence	UC	Produit	Emballage unitaire		Suremballage	
		Poids	Dim. (mm)	Poids	Dim. (mm)	Poids
RAM 59400	32	240g	130 x 100 x 130	300g	540 x 280 x 420	10,3kg