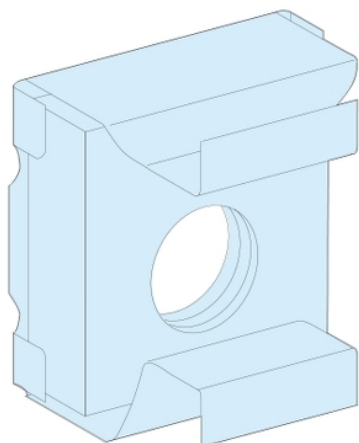


Fiche produit

Caractéristiques

03194

Prisma - écrous clipsables sur montant fonctionnel - lot de 20 - M6



Principales

Gamme	Prisma
Product name	Prisma Prisma P cubicle Prisma Prisma G platine de montage
Fonction produit	Écrous imperdables
Catégorie d'accessoire / de pièce détachée	Accessoire d'installation

Complémentaires

Mode d'installation	Par clips
Support de montage	Platine de montage perforée Montant fonctionnel
Installation description	Armoire - largeur 600 mm Coffret - largeur 600 mm Gaine d'armoire - largeur 300 mm Gaine de coffret - largeur 300 mm Cellule Gaine cellule
Filetage ISO	M6
Quantité du lot	Lot de 20
Poids du produit	0,08 kg

Emballage

Type d'emballage 1	PCE
Nombre d'unité par paquet	1
Poids de l'emballage (Kg)	80 g
Hauteur de l'emballage 1	2 cm
Largeur de l'emballage 1	10,5 cm
Longueur de l'emballage 1	15 cm
Type d'emballage 2	S02
Nb produits dans l'emballage 2	50
Poids de l'emballage 2	4,18 kg
Hauteur de l'emballage 2	15 cm
Largeur de l'emballage 2	30 cm
Longueur de l'emballage 2	40 cm
Type d'emballage 3	P12
Nb produits dans l'emballage 3	400
Poids de l'emballage 3	33,44 kg
Hauteur de l'emballage 3	80 cm
Largeur de l'emballage 3	80 cm
Longueur de l'emballage 3	120 cm

Durabilité de l'offre

Statut environnemental de l'offre	Produit Green Premium
Régulation REACH	Déclaration REACH
Sans SVHC REACH	Oui
Directive RoHS UE	Conformité pro-active (Produit en dehors du scope légal RoHS UE) Déclaration RoHS UE
Sans métaux lourds toxiques	Oui
Sans mercure	Oui
Information sur les exemptions RoHS	Oui
Régulation RoHS Chine	Déclaration RoHS Pour La Chine
Profil environnemental	Profil Environnemental Du Produit
Présence d'halogènes	Produit sans halogènes

Garantie contractuelle

Garantie	18 mois
----------	---------