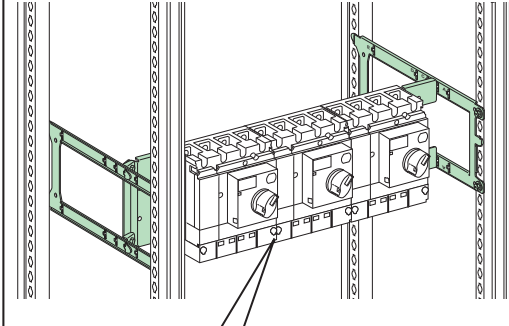
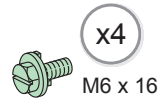
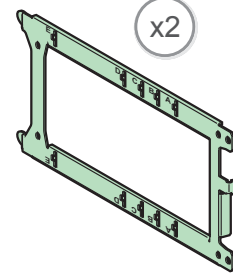
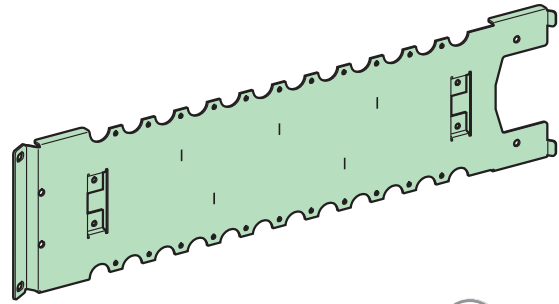




en fr es de it pt zh ru



NSX 100/160/250	3P/4P
NSX Vigi 100/160/250 (ELCB)	3P/4P
Vigi NSX 100/160/250	3P/4P
PowerTag NSX 100/160/250	3P/4P
PowerTag NSX Vigi 100/160/250 (ELCB)	3P/4P
CVS 100/160/250	3P/4P
Vigi CVS 100/160/250	3P/4P

**PLEASE NOTE**

Electrical equipment should be installed, operated, serviced, and maintained only by qualified personnel. No responsibility is assumed by Schneider Electric for any consequences arising out of the use of this material.

REMARQUE IMPORTANTE

L'installation, l'utilisation, la réparation et la maintenance des équipements électriques doivent être assurées uniquement par du personnel qualifié. Schneider Electric décline toute responsabilité quant aux conséquences de l'utilisation de ce matériel.

TENGA EN CUENTA

La instalación, manejo, puesta en servicio y mantenimiento de equipos eléctricos deberán ser realizados sólo por personal cualificado. Schneider Electric no se hace responsable de ninguna de las consecuencias del uso de este material.

BITTE BEACHTEN

Elektrische Geräte dürfen nur von Fachpersonal installiert, betrieben, bedient und gewartet werden. Schneider Electric haftet nicht für Schäden, die durch die Verwendung dieses Materials entstehen.

NOTA

Manutenzione, riparazione, installazione e uso delle apparecchiature elettriche si devono affidare solo a personale qualificato. Schneider Electric non si assume alcuna responsabilità per qualsiasi conseguenza derivante dall'uso di questo materiale.

NOTA

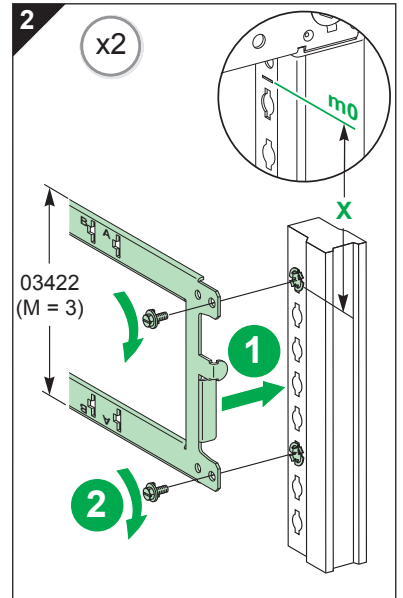
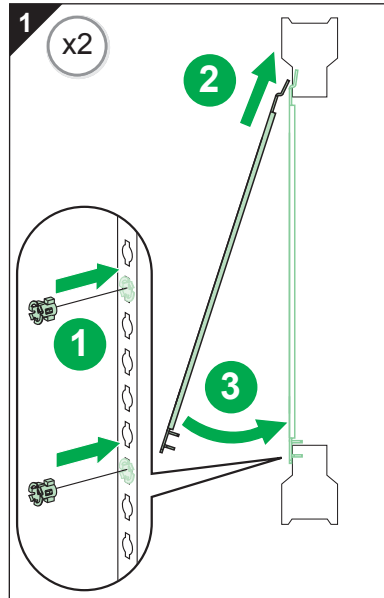
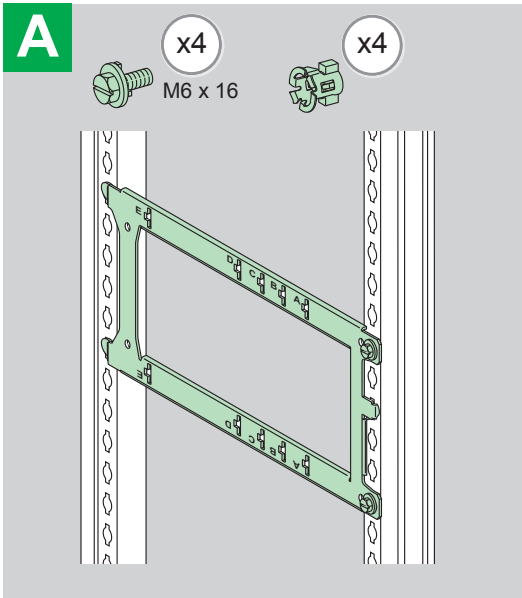
A instalação, utilização e manutenção do equipamento eléctrico devem ser efectuadas exclusivamente por pessoal qualificado. A Schneider Electric não assume qualquer responsabilidade pelas consequências resultantes da utilização deste material.

请注意

电气设备的安装、操作、维修和维护工作仅限于合格人员执行。Schneider Electric 不承担由于使用本资料所引起的任何后果。

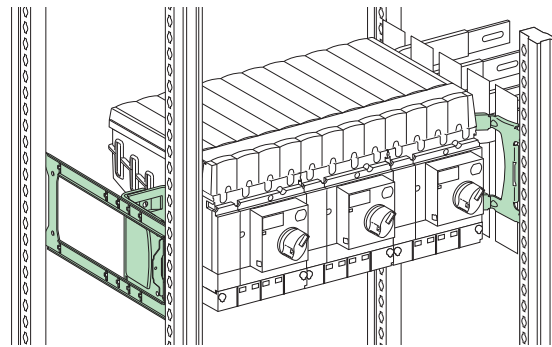
ОБРАТИТЕ ВНИМАНИЕ

Установка, эксплуатация, ремонт и обслуживание электрического оборудования может выполняться только квалифицированными электриками. Компания Schneider Electric не несет никакой ответственности за любые возможные последствия использования данной документации.

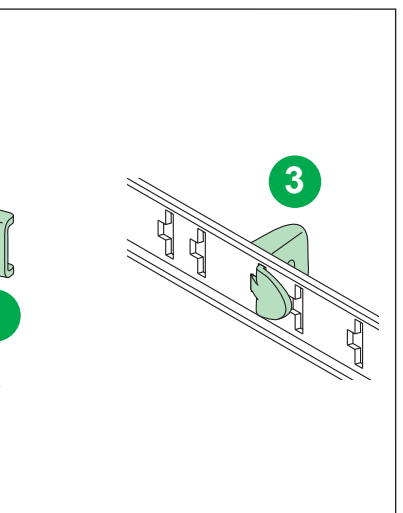
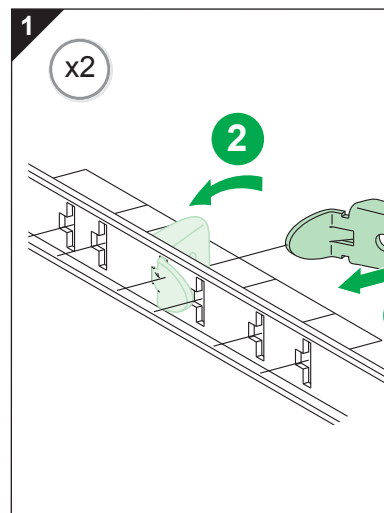
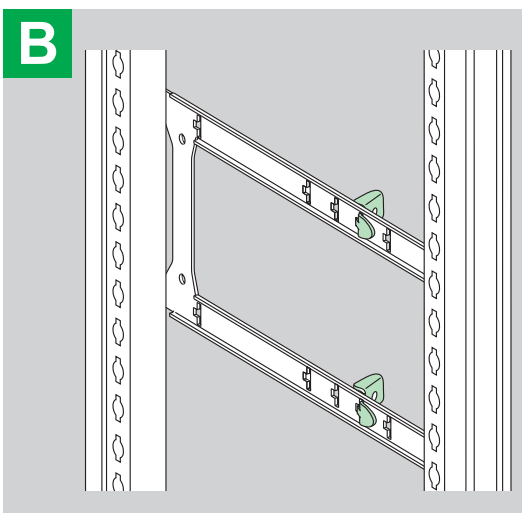


3P/4P		X		M	
		X	M	X	M
NSX 100/160 NSX Vigi 100/160 (ELCB) CVS 100/160		162,5	8	62,5	6
NSX 250 NSX Vigi 250 (ELCB) CVS 250		162,5	9	62,5	7
Vigi NSX 100/160 Vigi CVS 100/160		162,5	10	62,5	8
Vigi NSX 250 Vigi CVS 250		162,5	11	62,5	9
PowerTag NSX 100/160 PowerTag NSX Vigi 100/160 (ELCB)		162,5	9	62,5	7
PowerTag NSX 250 PowerTag NSX Vigi 250 (ELCB)		162,5	10	62,5	8

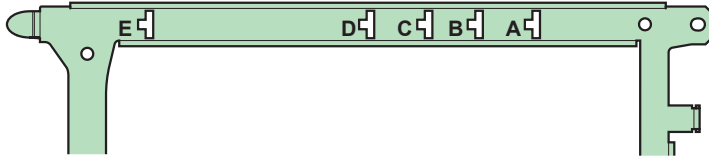
! Compact NSX + Linergy FC



04403 04404
04405 04406
04407 04408



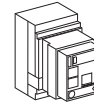
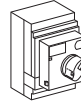
i



NSX 100/160/250	3P
NSX Vigi 100/160/250 (ELCB)	3P
Vigi NSX 100/160/250	3P
CVS 100/160/250	3P
Vigi CVS 100/160/250	3P

B

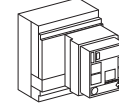
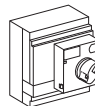
C



NSX 100/160/250	4P
NSX Vigi 100/160/250 (ELCB)	4P
Vigi NSX 100/160/250	4P
CVS 100/160/250	4P
Vigi CVS 100/160/250	4P

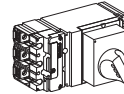
B

C

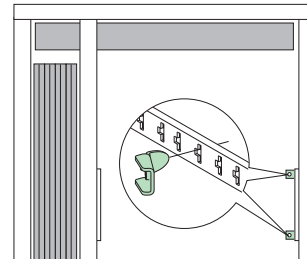
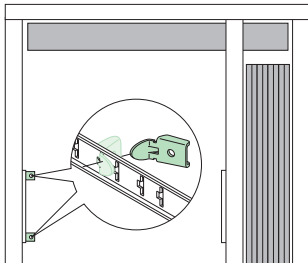


PowerTag NSX 100/160/250	3P/4P
PowerTag NSX Vigi 100/160/250 (ELCB)	3P/4P

B

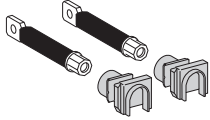


i

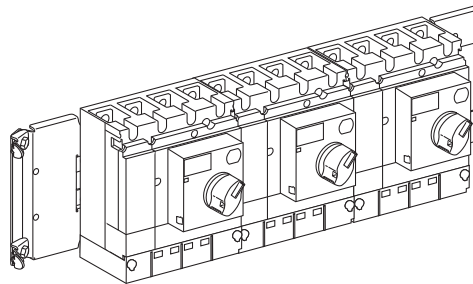
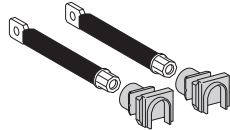


i

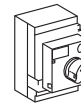
LV429235



LV429236

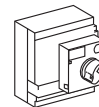


NSX 100/160/250 3P



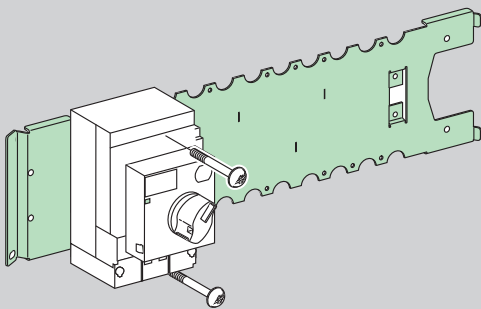
LV429235 + LV429236

NSX 100/160/250 4P



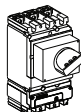
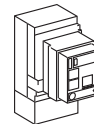
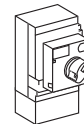
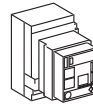
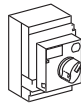
LV429235 + LV429236

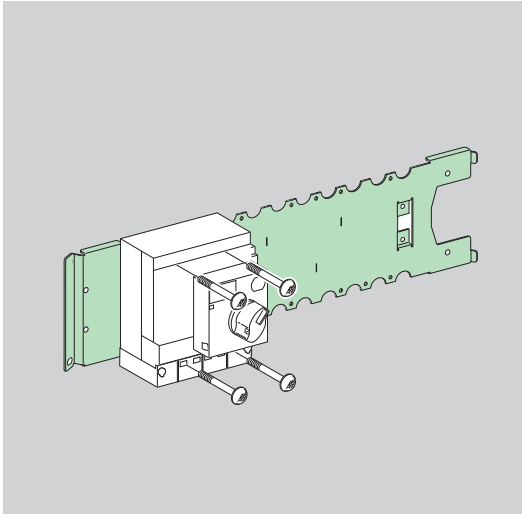
C



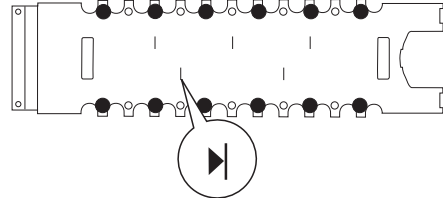
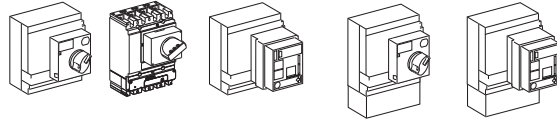
i

NSX 100/160/250	3P
NSX Vigi 100/160/250 (ELCB)	3P
Vigi NSX 100/160/250	3P
CVS 100/160/250	3P
Vigi CVS 100/160/250	3P
PowerTag NSX 100/160/250	3P
PowerTag NSX Vigi 100/160/250 (ELCB)	3P



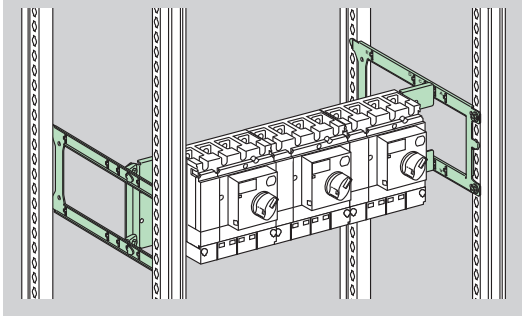


NSX 100/160/250 4P
 NSX Vigi 100/160/250 (ELCB) 4P
 Vigi NSX 100/160/250 4P
 PowerTag NSX 100/160/250 4P
 PowerTag NSX Vigi 100/160/250 (ELCB) 4P
 CVS 100/160/250 4P
 Vigi CVS 100/160/250 4P

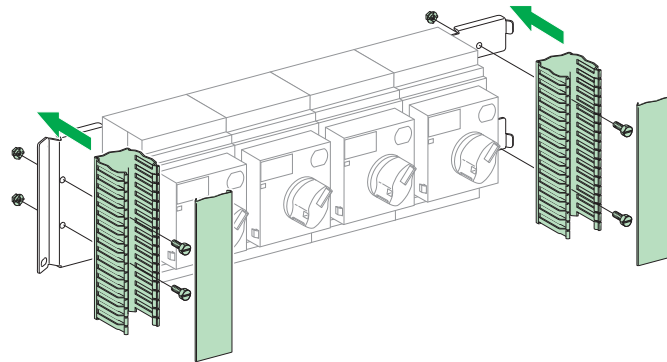
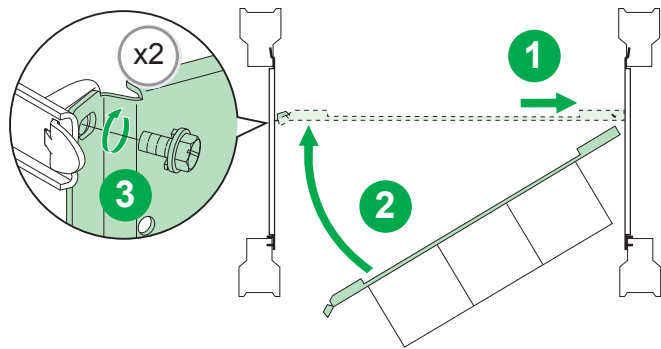


D

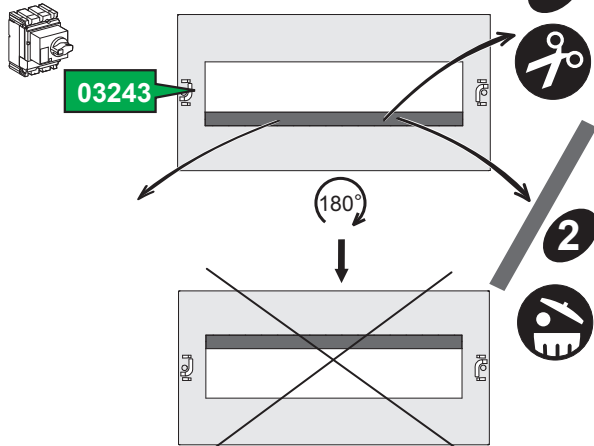
x2 M6 x 12



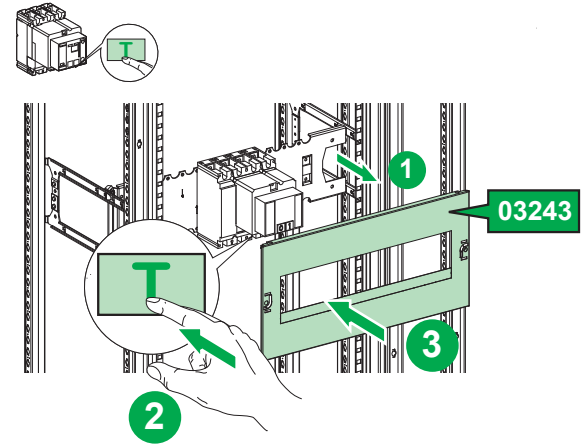
1



NSX Vigi 100/160/250 (ELCB)



NSX Vigi 100/160/250 (ELCB)



Schneider Electric Industries SAS
 35, rue Joseph Monier
 92506 Rueil Malmaison
 France

<http://www.schneider-electric.com>

En raison de l'évolution des normes et du matériel, les caractéristiques indiquées par le texte et les images de ce document ne nous engageant qu'après confirmation par nos services.

As standards, specifications and designs change from time to time, please ask for confirmation of the information given in this publication.

Publication : Schneider Electric
 Réalisation : Schneider Electric
 Impression :
 Format de pliage : 105 x 297 mm



Ce document a été imprimé sur du papier écologique.
 This document has been printed on ecological paper.