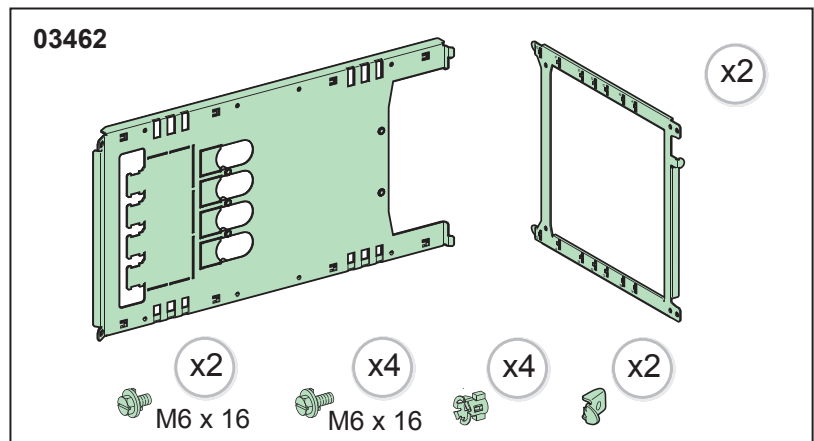
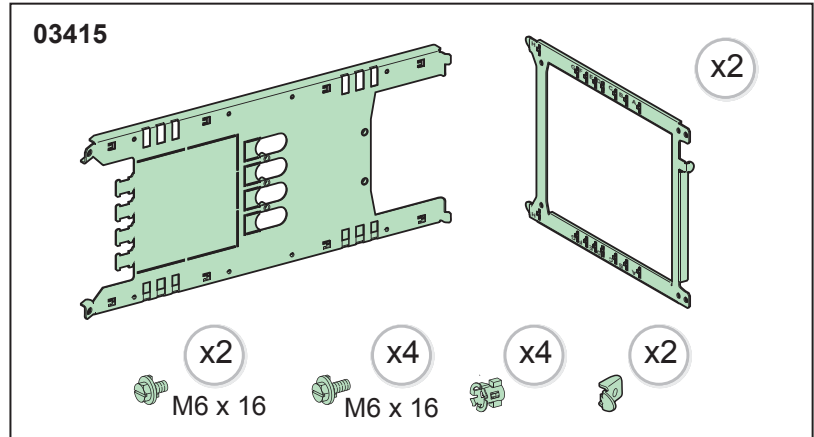
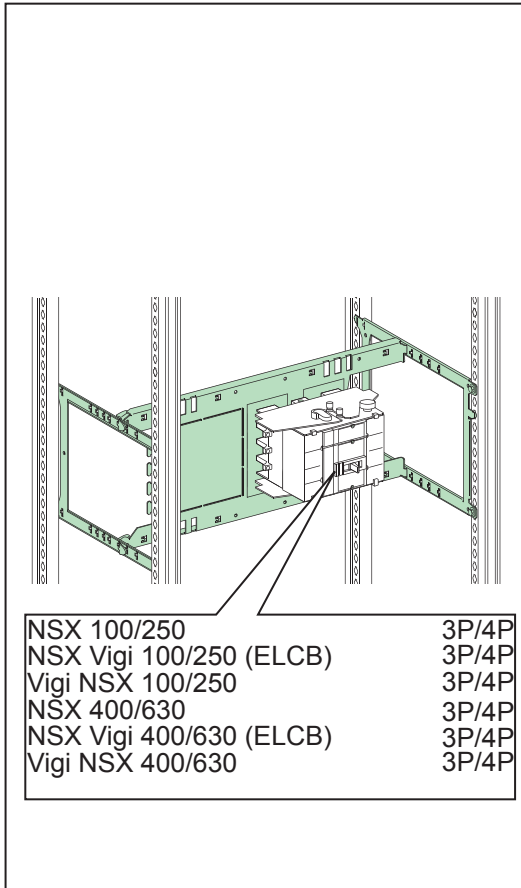
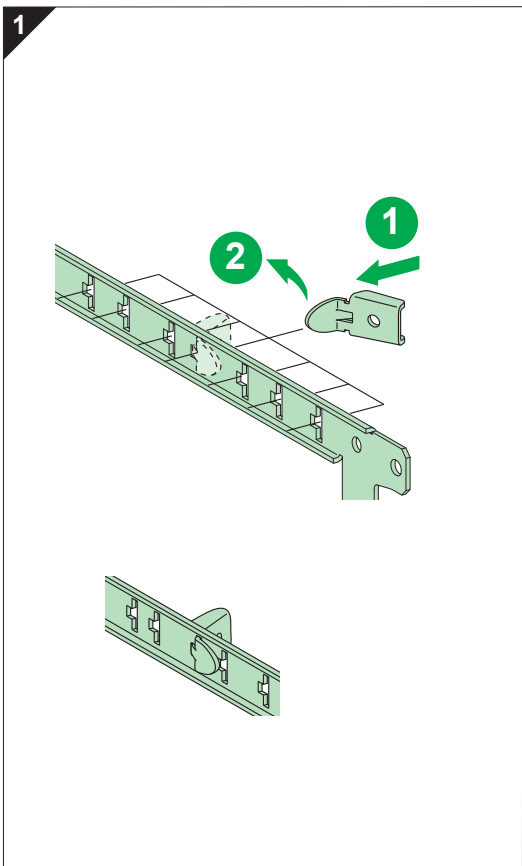
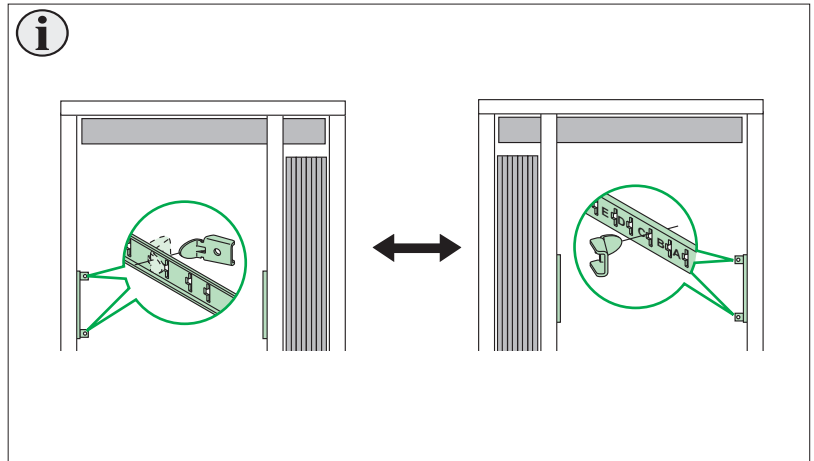
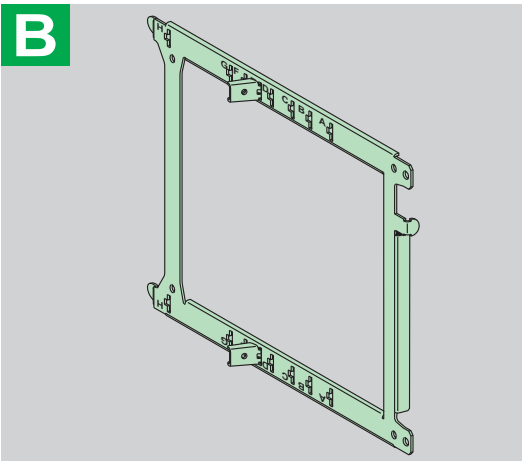
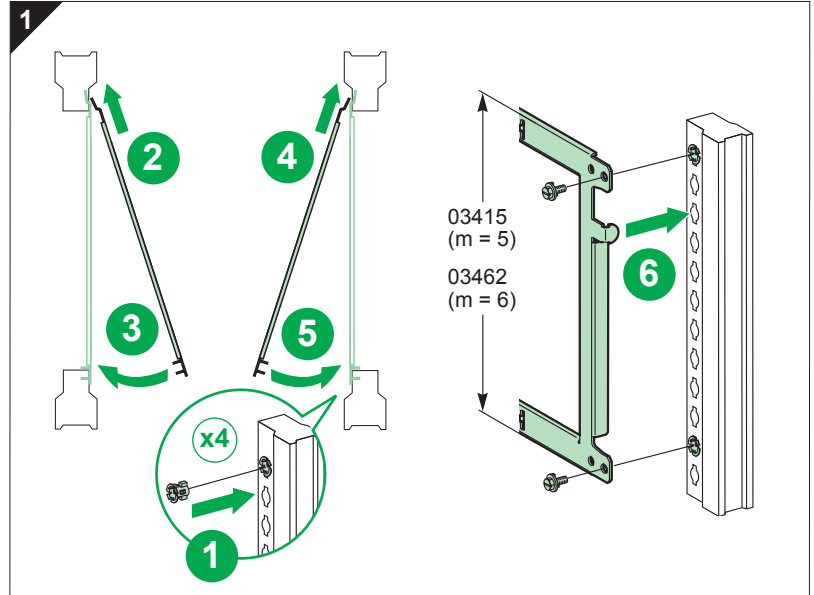
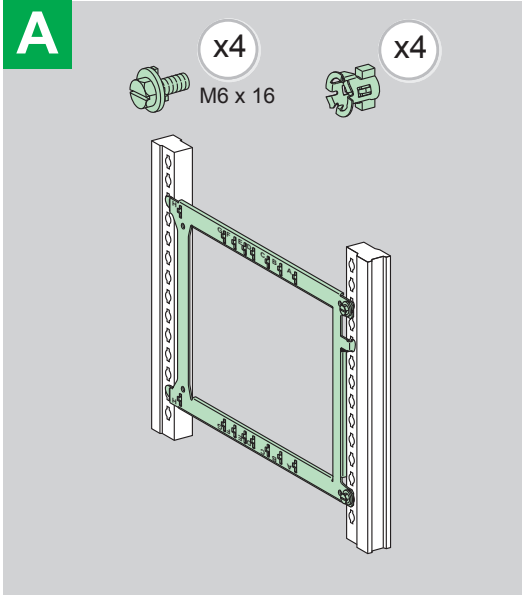




en fr es de it pt zh ru

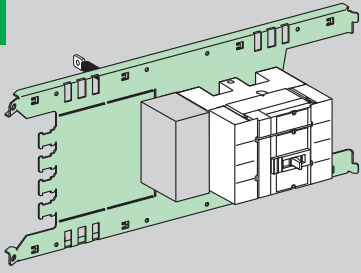


<p><b>PLEASE NOTE</b> Electrical equipment should be installed, operated, serviced, and maintained only by qualified personnel. No responsibility is assumed by Schneider Electric for any consequences arising out of the use of this material.</p>	<p><b>REMARQUE IMPORTANTE</b> L'installation, l'utilisation, la réparation et la maintenance des équipements électriques doivent être assurées par du personnel qualifié uniquement. Schneider Electric décline toute responsabilité quant aux conséquences de l'utilisation de ce matériel.</p>	<p><b>TENGA EN CUENTA</b> La instalación, manejo, puesta en servicio y mantenimiento de equipos eléctricos deberán ser realizados sólo por personal cualificado. Schneider Electric no se hace responsable de ninguna de las consecuencias del uso de este material.</p>	<p><b>BITTE BEACHTEN</b> Elektrische Geräte dürfen nur von Fachpersonal installiert, betrieben, bedient und gewartet werden. Schneider Electric haftet nicht für Schäden, die durch die Verwendung dieses Materials entstehen.</p>
<p><b>NOTA</b> Manutenzione, riparazione, installazione e uso delle apparecchiature elettriche si devono affidare solo a personale qualificato. Schneider Electric non si assume alcuna responsabilità per qualsiasi conseguenza derivante dall'uso di questo materiale.</p>	<p><b>NOTA</b> A instalação, utilização e manutenção do equipamento eléctrico devem ser efectuadas exclusivamente por pessoal qualificado. A Schneider Electric não assume qualquer responsabilidade pelas consequências resultantes da utilização deste material.</p>	<p><b>请注意</b> 电气设备的安装、操作、维修和维护工作仅限于合格人员执行。Schneider Electric 不承担由于使用本资料所引起的任何后果。</p>	<p><b>ОБРАТИТЕ ВНИМАНИЕ</b> Установка, эксплуатация, ремонт и обслуживание электрического оборудования может выполняться только квалифицированными электриками. Компания Schneider Electric не несет никакой ответственности за любые возможные последствия использования данной документации.</p>

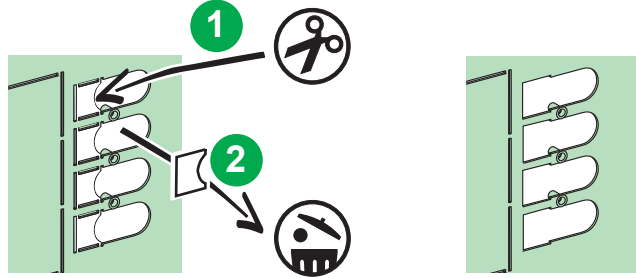


**i**

NSX 100/160/250 3P NSX Vigi 100/160/250 (ELCB) 3P Vigi NSX 100/160/250 3P	NSX 100/160/250 4P NSX Vigi 100/160/250 (ELCB) 4P Vigi NSX 100/160/250 4P
D	D
G	G
NSX 400/630 3P NSX Vigi 400/630 (ELCB) 3P Vigi NSX 400/630 3P	NSX 400/630 4P NSX Vigi 400/630 (ELCB) 4P Vigi NSX 400/630 4P
E	E
E	E
NSX 400/630 3P NSX Vigi 400/630 (ELCB) 3P	NSX 400/630 4P NSX Vigi 400/630 (ELCB) 4P
G	G

**C****1**

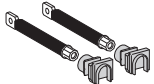
LV429235 + LV429236 + LV429307  
 LV429475 + LV432476 + LV432585

**i**

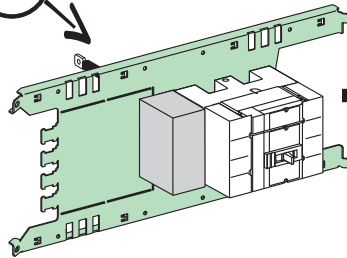
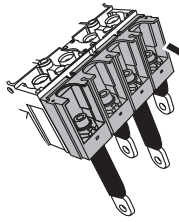
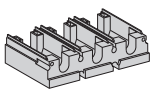
LV429235  
 LV432475



LV429236  
 LV432476



LV429306/LV429307  
 LV432584/LV432585



NSX 100/160/250 3P



LV429235 + LV429236  
 + LV429306

NSX 100/160/250 4P



LV429235 + LV429236  
 + LV429307

NSX 400/630 3P

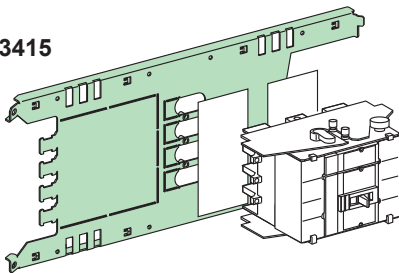


LV432475 + LV432476  
 + LV432584

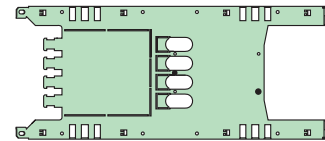
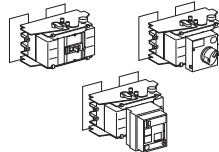
NSX 400/630 4P



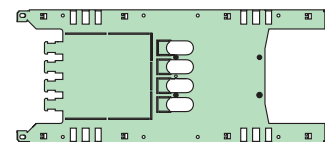
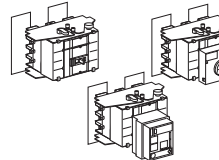
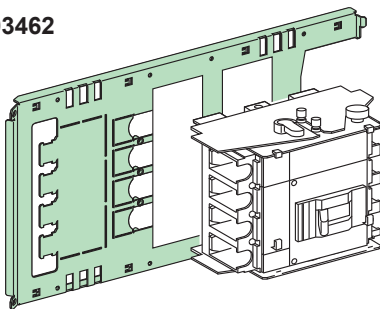
LV432475 + LV432476  
 + LV432585

**i****03415**

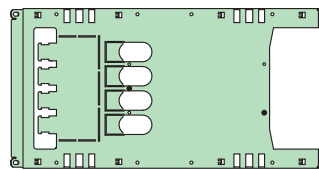
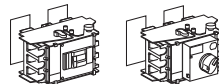
NSX 100/160/250 3P  
 NSX Vigi 100/160/250 (ELCB) 3P  
 Vigi NSX 100/160/250 3P



NSX 100/160/250 4P  
 NSX Vigi 100/160/250 (ELCB) 4P  
 Vigi NSX 100/160/250 4P

**03462**

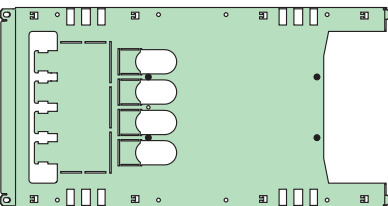
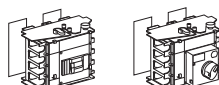
NSX 400/630 3P  
 NSX Vigi 400/630 (ELCB) 3P  
 Vigi NSX 400/630 3P



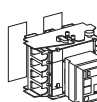
NSX 400/630 3P  
 NSX Vigi 400/630 (ELCB) 3P

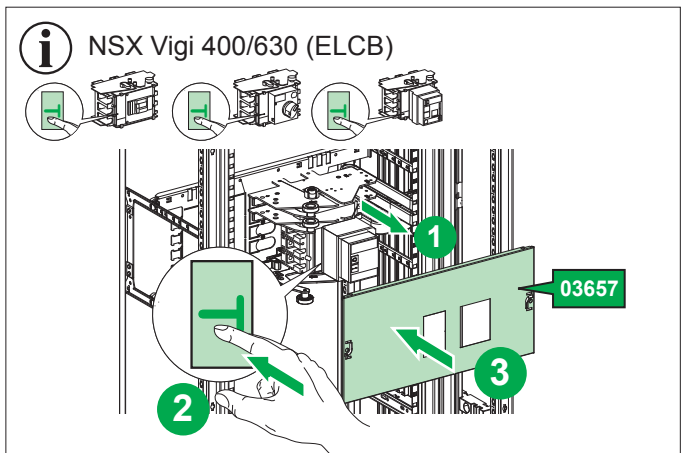
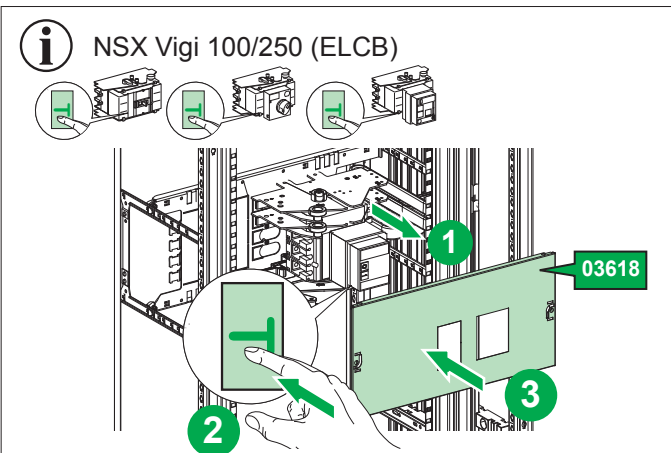
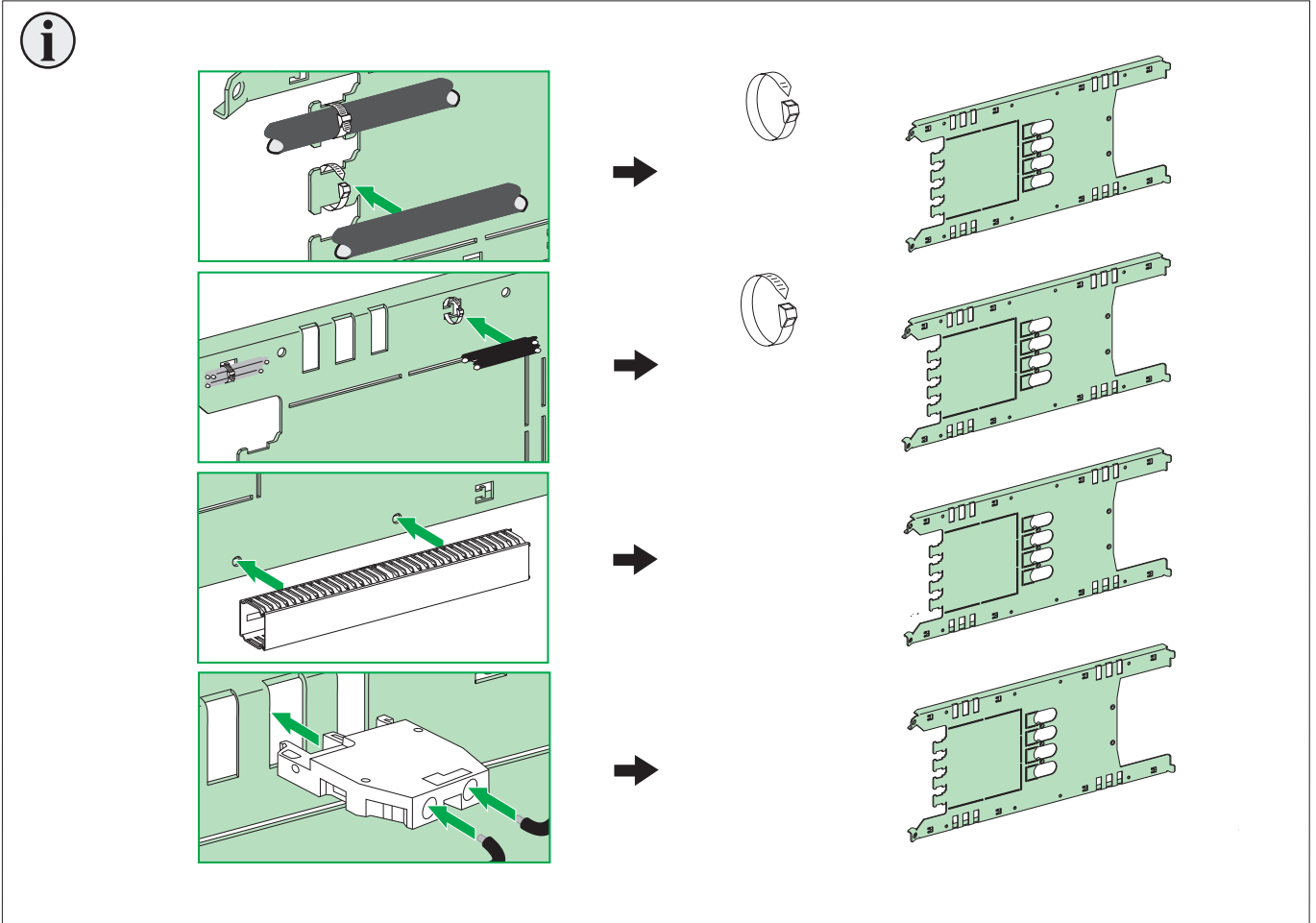
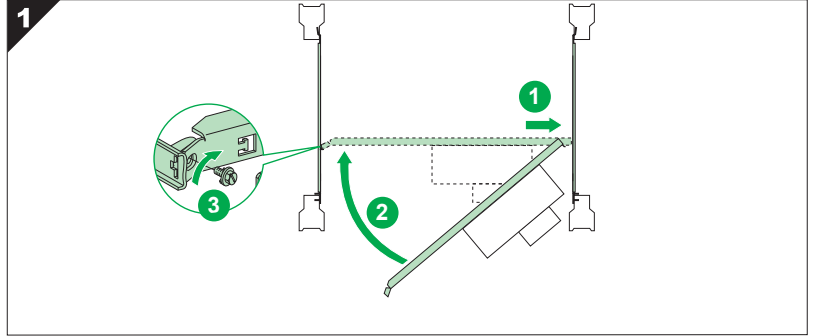
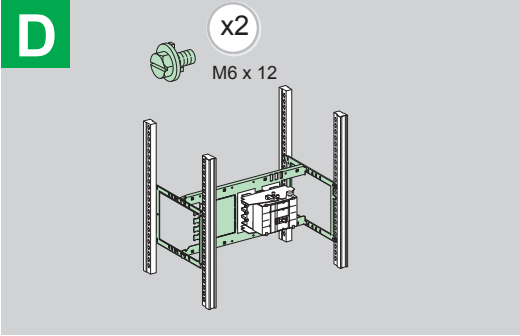


NSX 400/630 4P  
 NSX Vigi 400/630 (ELCB) 4P  
 Vigi NSX 400/630 4P



NSX 400/630 4P  
 NSX Vigi 400/630 (ELCB) 4P





**Schneider Electric Industries SAS**  
35, rue Joseph Monier  
92506 Rueil Malmaison  
France

<http://www.schneider-electric.com>

04696010AF - 00

En raison de l'évolution des normes et du matériel, les caractéristiques indiquées par le texte et les images de ce document ne nous engageant qu'après confirmation par nos services.

*As standards, specifications and designs change from time to time, please ask for confirmation of the information given in this publication.*

Publication : Schneider Electric  
Réalisation : Schneider Electric  
Impression :  
Format de pliage : 210 x 148,5 mm

© 2018 Schneider Electric - All rights reserved.



Ce document a été imprimé sur du papier écologique.  
This document has been printed on ecological paper.

02/2018