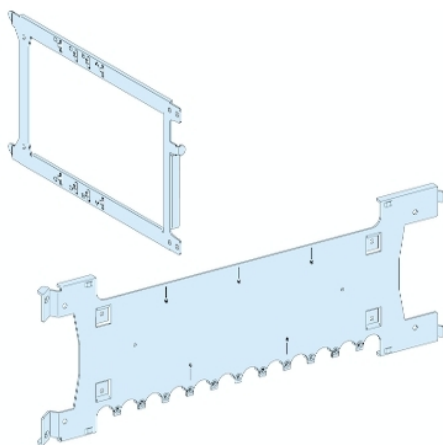


Fiche produit

Caractéristiques

03423

Prisma - platine de montage débrochable sur socle - NSX250 - L= 650mm



Principales

Gamme de produits	Prisma P
Gamme	Prisma
Fonction produit	Platine de montage
Catégorie d'accessoire / de pièce détachée	Accessoire d'installation
Compatibilité de gamme	Prisma Prisma P cubicle
Installation description	Cellule - largeur 650 mm profondeur 400 mm
Produit installé	Compact: kit enfichable NSX100 à 160 sans protection différentielle - contrôle: par maneton - vertical installation Compact: kit enfichable NSX250 sans protection différentielle - contrôle: par maneton - vertical installation Compact: kit enfichable NSX100 à 160 avec protection différentielle - contrôle: par maneton - vertical installation Compact: kit enfichable NSX250 avec protection différentielle - contrôle: par maneton - vertical installation
Description des pôles	4 3P: kit enfichable NSX100 à 160 vertical installation 3 4P: kit enfichable NSX100 à 160 vertical installation 4 3P: kit enfichable NSX250 vertical installation 3 4P: kit enfichable NSX250 vertical installation
Nombre de modules verticaux	7 module(s): NSX100 à 160 sans protection différentielle , Linergy FC dans 650 mm largecellule 8 module(s): NSX250 sans protection différentielle , Linergy FC dans 650 mm largecellule 9 module(s): NSX100 à 160 avec protection différentielle , Linergy FC dans 650 mm largecellule 10 module(s): NSX250 avec protection différentielle , Linergy FC dans 650 mm largecellule
Normes	NF EN 61439-2
Certifications du produit	ASEFA

Complémentaires

Traitement de protection	Électrophorèse et poudre d'époxy-polyester polymérisée à chaud
Finition de la surface	Mat Lisse
Couleur	Blanc (RAL 9001)
Largeur	603 mm
Hauteur	202 mm
Profondeur	372 mm

Poids du produit	2,98 kg
Functional unit	650 mm 400 mm Prisma P cellule Compact NSX100 à 160 sans kit enfichable par maneton vertical 3P 4 Linergy FC 7 87,5 mm 650 mm 400 mm Prisma P cellule Compact NSX100 à 160 sans kit enfichable par maneton vertical 4P 3 Linergy FC 7 87,5 mm 650 mm 400 mm Prisma P cellule Compact NSX250 sans kit enfichable par maneton vertical 3P 4 Linergy FC 8 62,5 mm 650 mm 400 mm Prisma P cellule Compact NSX250 sans kit enfichable par maneton vertical 4P 3 Linergy FC 8 62,5 mm 650 mm 400 mm Prisma P cellule Compact NSX100 à 160 avec kit enfichable par maneton vertical 3P 4 Linergy FC 9 87,5 mm 650 mm 400 mm Prisma P cellule Compact NSX100 à 160 avec kit enfichable par maneton vertical 4P 3 Linergy FC 9 87,5 mm 650 mm 400 mm Prisma P cellule Compact NSX250 avec kit enfichable par maneton vertical 3P 4 Linergy FC 10 87,5 mm 650 mm 400 mm Prisma P cellule Compact NSX250 avec kit enfichable par maneton vertical 4P 3 Linergy FC 10 87,5 mm

Emballage

Type d'emballage 1	PCE
Nombre d'unité par paquet	1
Poids de l'emballage (Kg)	3,05 kg
Hauteur de l'emballage 1	2,5 cm
Largeur de l'emballage 1	20,3 cm
Longueur de l'emballage 1	58 cm
Type d'emballage 2	S04
Nb produits dans l'emballage 2	6
Poids de l'emballage 2	19,3 kg
Hauteur de l'emballage 2	30 cm
Largeur de l'emballage 2	40 cm
Longueur de l'emballage 2	60 cm
Type d'emballage 3	P12
Nb produits dans l'emballage 3	72
Poids de l'emballage 3	222,24 kg
Hauteur de l'emballage 3	105 cm
Largeur de l'emballage 3	80 cm
Longueur de l'emballage 3	120 cm

Durabilité de l'offre

Statut environnemental de l'offre	Produit Green Premium
Régulation REACh	Déclaration REACh
Directive RoHS UE	Conformité pro-active (Produit en dehors du scope légal RoHS UE) Déclaration RoHS UE
Sans mercure	Oui
Information sur les exemptions RoHS	Oui
Régulation RoHS Chine	Déclaration RoHS Pour La Chine
Profil environnemental	Profil Environnemental Du Produit
Présence d'halogènes	Produit sans halogènes

Garantie contractuelle

Garantie	18 mois
----------	---------