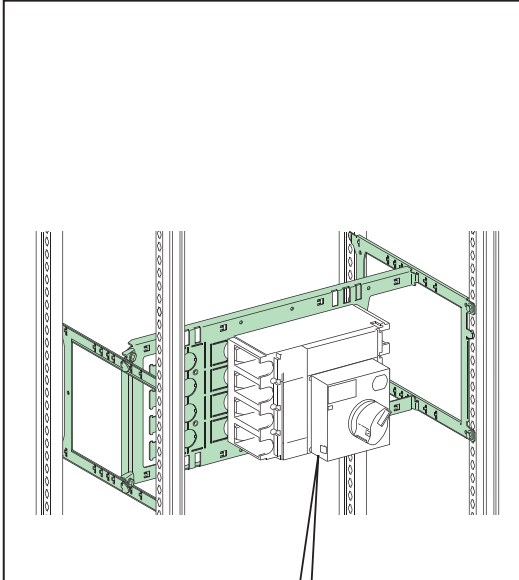


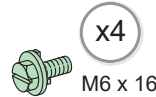
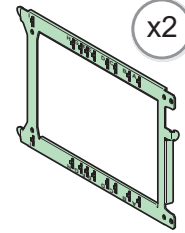
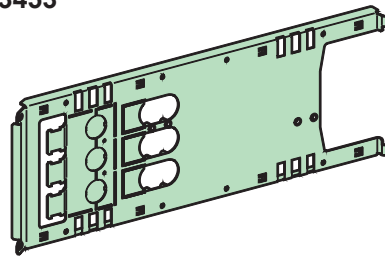


en fr es de it pt zh ru

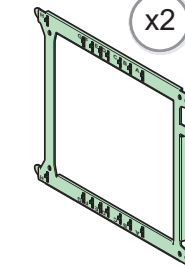
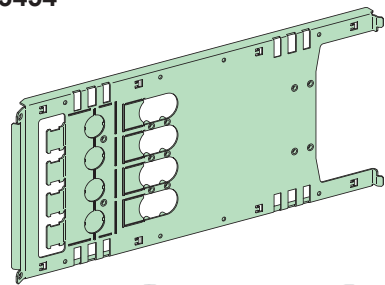


| | |
|----------------------------------|-------|
| NSX 400/630 | 3P/4P |
| NSX Vigi 400/630 (ELCB) | 3P/4P |
| Vigi NSX 400/630 | 3P/4P |
| PowerTag NSX 400/630 | 3P/4P |
| PowerTag NSX Vigi 400/630 (ELCB) | 3P/4P |
| CVS NSX 400/630 | 3P/4P |
| Vigi CVS 400/630 | 3P/4P |

03453



03454

**PLEASE NOTE**

Electrical equipment should be installed, operated, serviced, and maintained only by qualified personnel. No responsibility is assumed by Schneider Electric for any consequences arising out of the use of this material.

REMARQUE IMPORTANTE

L'installation, l'utilisation, la réparation et la maintenance des équipements électriques doivent être assurées uniquement par du personnel qualifié. Schneider Electric décline toute responsabilité quant aux conséquences de l'utilisation de ce matériel.

TENGA EN CUENTA

La instalación, manejo, puesta en servicio y mantenimiento de equipos eléctricos deberán ser realizados sólo por personal cualificado. Schneider Electric no se hace responsable de ninguna de las consecuencias del uso de este material.

BITTE BEACHTEN

Elektrische Geräte dürfen nur von Fachpersonal installiert, betrieben, bedient und gewartet werden. Schneider Electric haftet nicht für Schäden, die durch die Verwendung dieses Materials entstehen.

NOTA

Manutenzione, riparazione, installazione e uso delle apparecchiature elettriche si devono affidare solo a personale qualificato. Schneider Electric non si assume alcuna responsabilità per qualsiasi conseguenza derivante dall'uso di questo materiale.

NOTA

A instalação, utilização e manutenção do equipamento eléctrico devem ser efectuadas exclusivamente por pessoal qualificado. A Schneider Electric não assume qualquer responsabilidade pelas consequências resultantes da utilização deste material.

请注意

电气设备的安装、操作、维修和维护工作仅限于合格人员执行。Schneider Electric 不承担由于使用本资料所引起的任何后果。

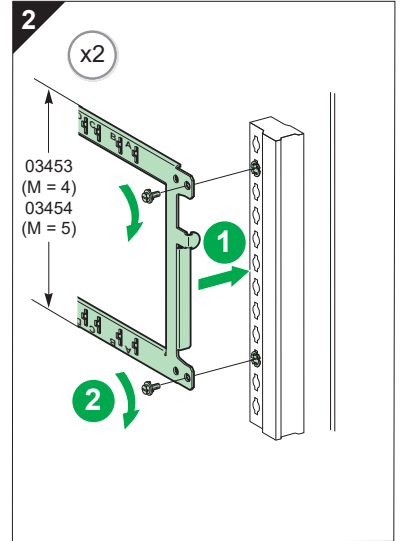
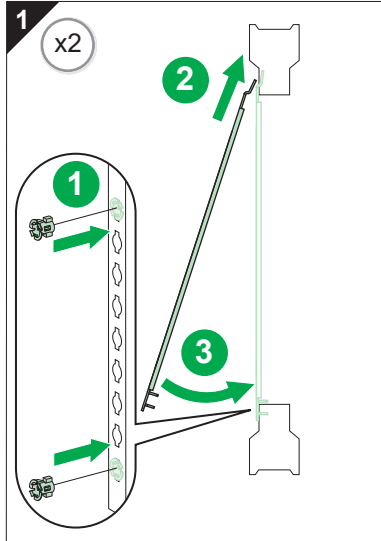
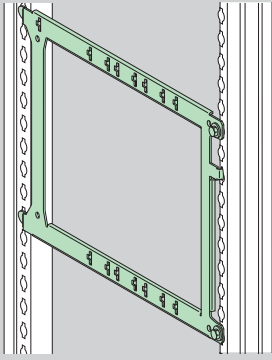
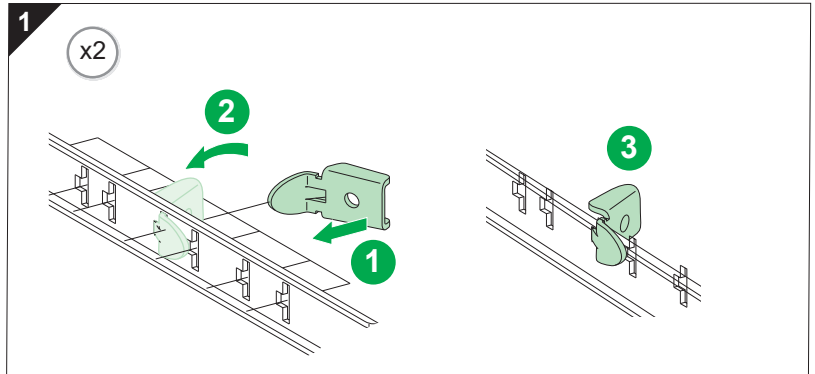
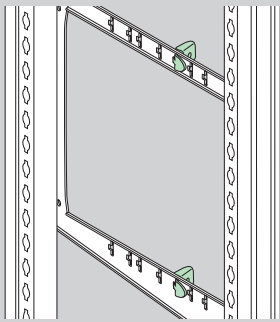
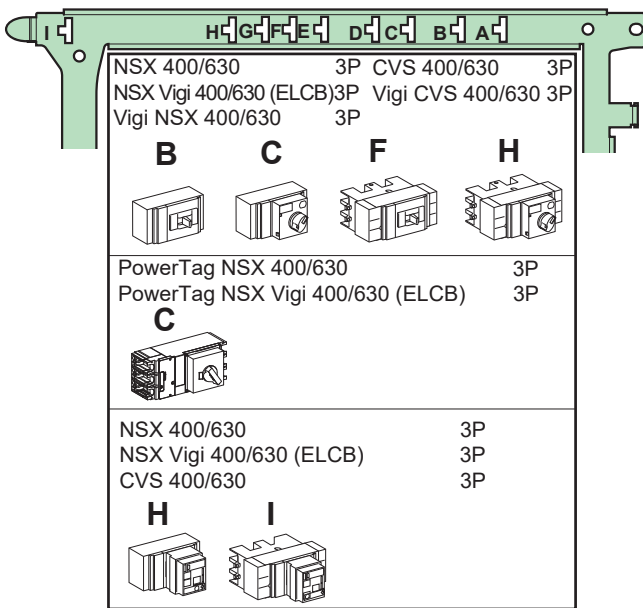
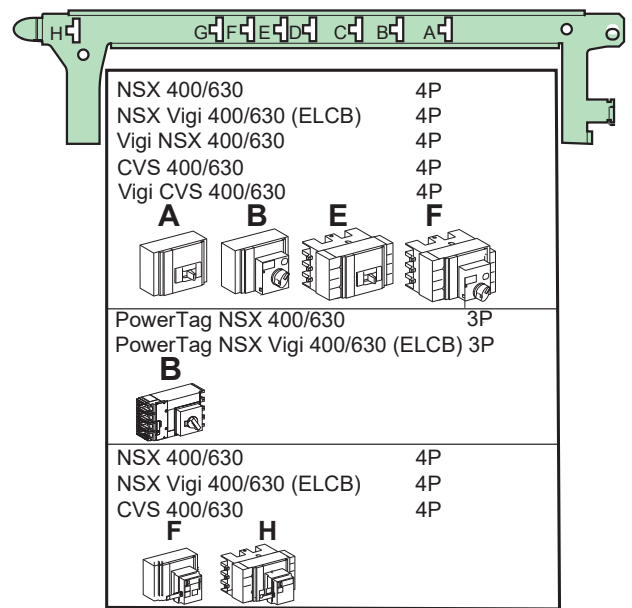
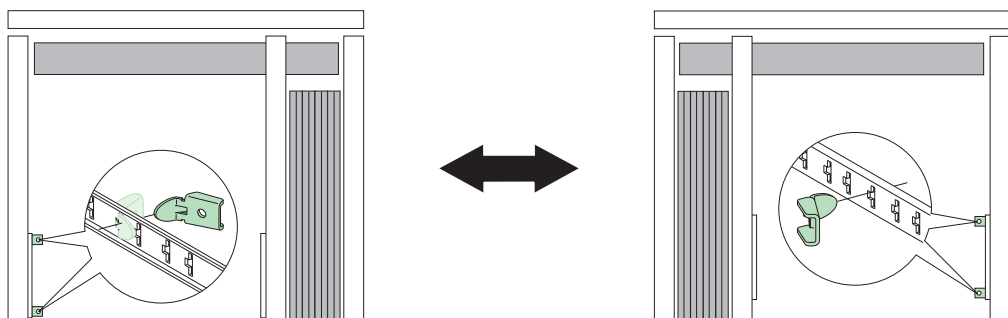
ОБРАТИТЕ ВНИМАНИЕ

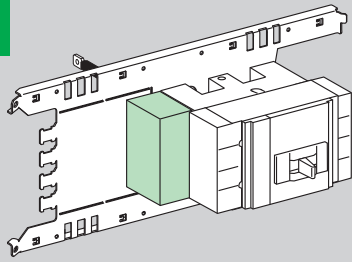
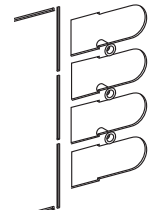
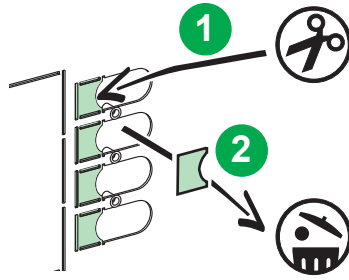
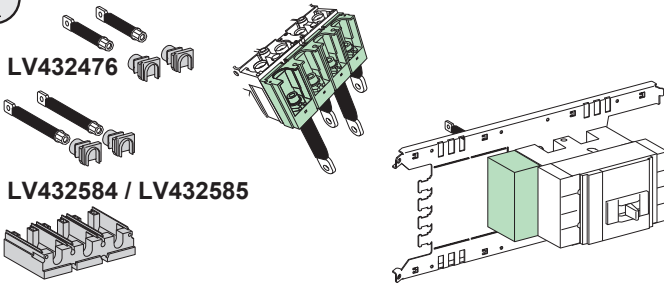
Установка, эксплуатация, ремонт и обслуживание электрического оборудования может выполняться только квалифицированными электриками. Компания Schneider Electric не несет никакой ответственности за любые возможные последствия использования данной документации.

A

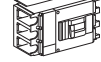
x4 M6 x 16

x4

**B****i****03453****03454****i**

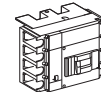
C**1****i****LV432475****LV432476****LV432584 / LV432585**

NSX 400/630 3P

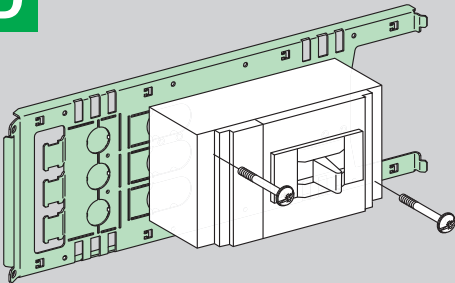


LV432475 + LV432476 + LV432584

NSX 400/630 4P



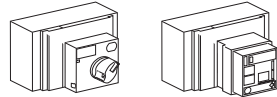
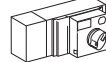
LV432475 + LV432476 + LV432585

D**i****03453**

NSX 400/630

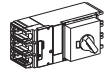
NSX Vigi 400/630 (ELCB)

CVS 400/630

Vigi NSX 400/630
Vigi CVS 400/630

PowerTag NSX 400/630

PowerTag NSX Vigi 400/630 (ELCB)



3P

3P

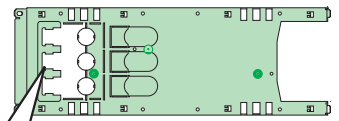
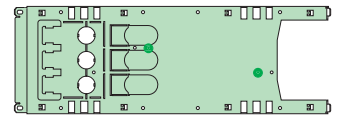
3P

3P

3P

3P

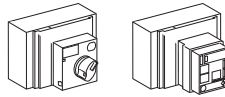
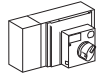
3P

**03454**

NSX 400/630

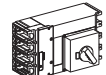
NSX Vigi 400/630 (ELCB)

CVS 400/630

Vigi NSX 400/630
Vigi CVS 400/630

PowerTag NSX 400/630

PowerTag NSX Vigi 400/630 (ELCB)



4P

4P

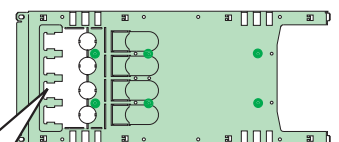
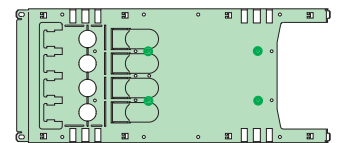
4P

4P

4P

4P

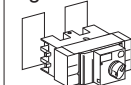
4P

**03453 / 03454**

NSX 400/630

NSX Vigi 400/630 (ELCB)

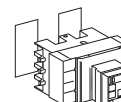
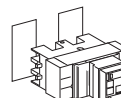
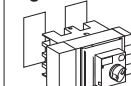
Vigi NSX 400/630



NSX 400/630

NSX Vigi 400/630 (ELCB)

Vigi NSX 400/630



3P

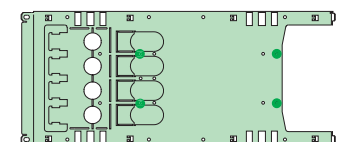
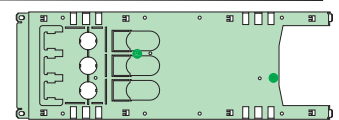
3P

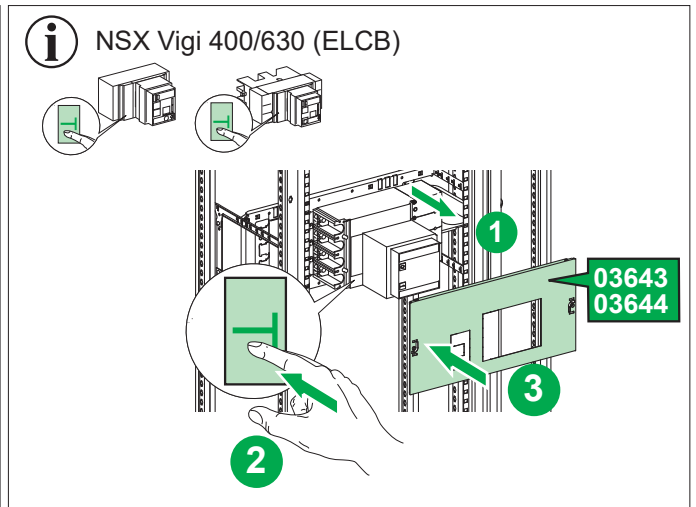
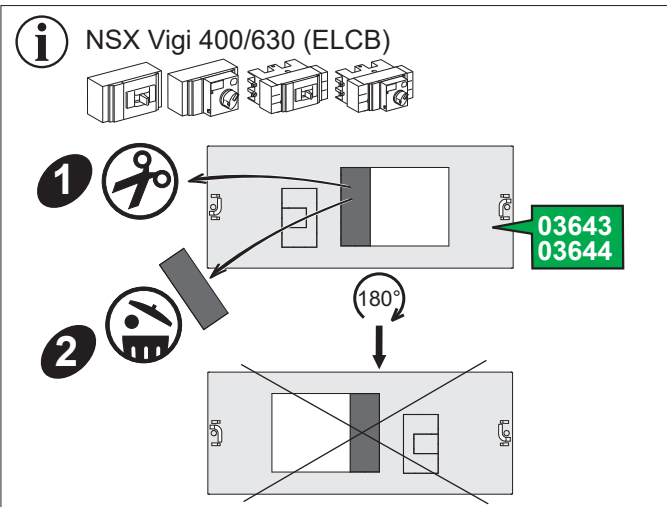
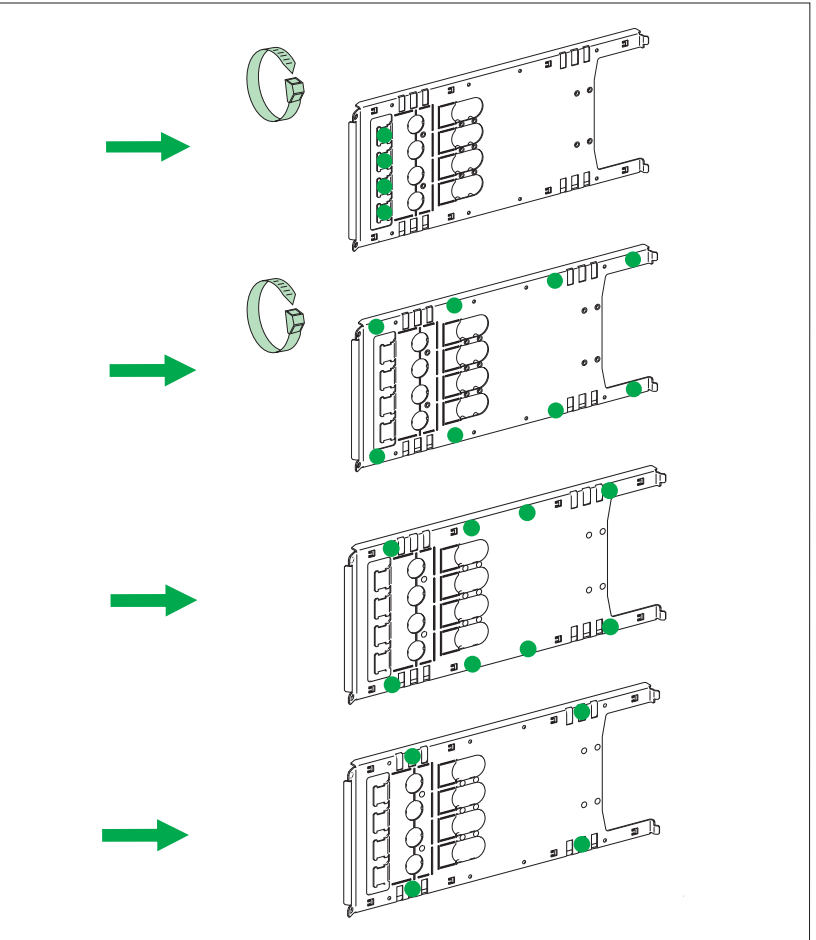
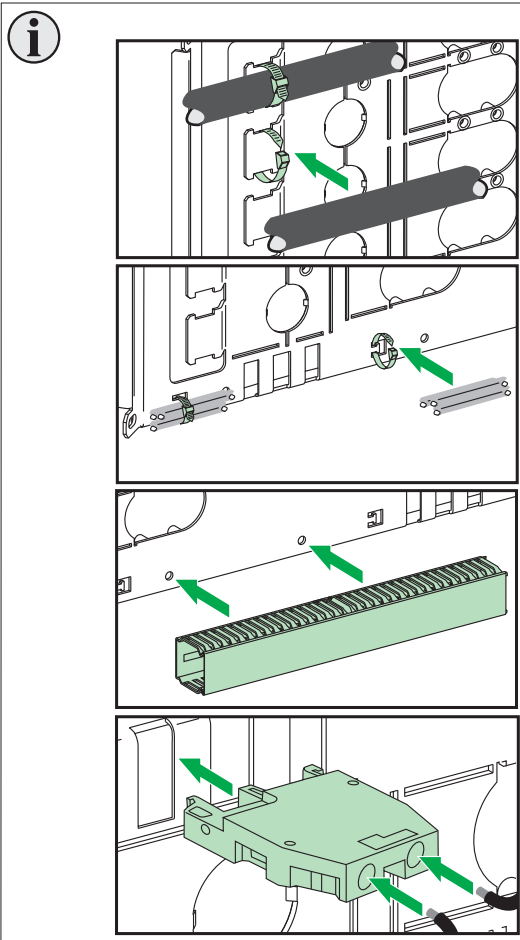
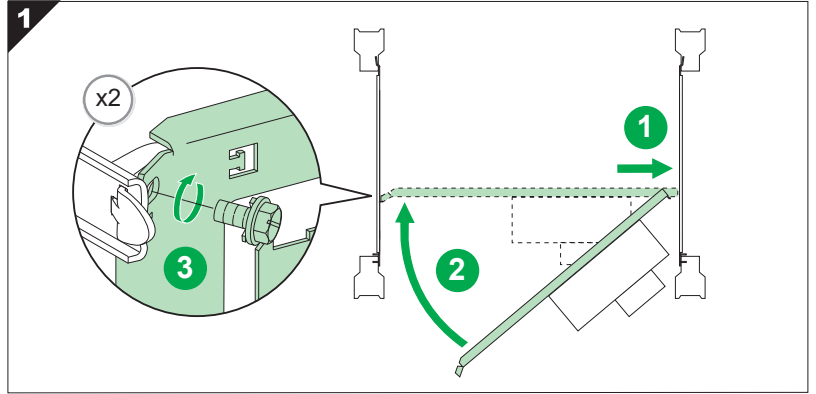
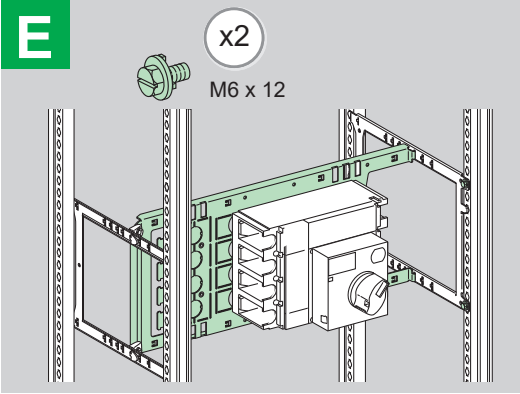
3P

4P

4P

4P





Schneider Electric Industries SAS
35, rue Joseph Monier
92506 Rueil Malmaison
France

<http://www.se.com>

04696087AL - 00

En raison de l'évolution des normes et du matériel, les caractéristiques indiquées par le texte et les images de ce document ne nous engageant qu'après confirmation par nos services.

As standards, specifications and designs change from time to time, please ask for confirmation of the information given in this publication.

Publication : Schneider Electric
Réalisation : Schneider Electric
Impression :
Format de pliage : 210 x 148.5 mm

© 2018 Schneider Electric - All rights reserved.



Ce document a été imprimé sur du papier écologique.
This document has been printed on ecological paper.

09/2019