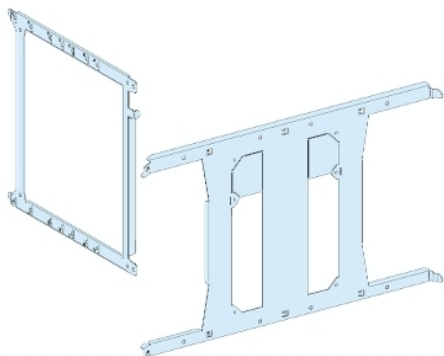


Fiche produit

Caractéristiques

03480

Prisma - platine pour NS fixe horizontal - 3P/4P 1000A - cde maneton ou rotative



Principales

| | |
|--|---|
| Gamme de produits | Prisma P |
| Gamme | Prisma |
| Fonction produit | Platine de montage |
| Catégorie d'accessoire / de pièce détachée | Accessoire d'installation |
| Compatibilité de gamme | Prisma Prisma P cubicle |
| Installation description | Cellule - largeur 650 mm profondeur 800 mm Armoire + gaine - largeur 650 mm profondeur 400 mm |
| Produit installé | Compact: Fixe NS630b...1000 - contrôle: par maneton - horizontal installation Compact: Fixe NS630b...1000 - contrôle: poignée rotative frontale directe - horizontal installation |
| Description des pôles | 1 3P: Fixe NS630b...1000 horizontal installation 1 4P: Fixe NS630b...1000 horizontal installation |
| Nombre de modules verticaux | 7 module(s): NS630b...1000, connexion avant dans 650 mm largearmoire + gaine 8 module(s): NS630b...1000, montage du raccordement de transfert dans 650 mm largearmoire + gaine 7 module(s): NS630b...1000, connexion de fond dans 650 mm largecellule |
| Normes | NF EN 61439-2 |
| Certifications du produit | ASEFA |

Complémentaires

| | |
|--------------------------|--|
| Traitement de protection | Électrophorèse et poudre d'époxy-polyester polymérisée à chaud |
| Finition de la surface | Mat Lisse |
| Couleur | Blanc (RAL 9001) |
| Largeur | 650 mm |
| Hauteur | 350 mm |

Le présent document comprend des descriptions générales et/ou des caractéristiques techniques générales sur la performance des produits auxquels il se réfère. Le présent document ne peut être utilisé pour déterminer l'aptitude ou la fiabilité de ces produits pour des applications utilisateur spécifiques et n'est pas destiné à se substituer à cette détermination. Il appartient à chaque utilisateur ou intégrateur de réaliser, sous sa propre responsabilité, l'analyse de risques complète et appropriée, d'évaluer et tester les produits dans le contexte de leur l'application ou utilisation spécifique. Ni la société Schneider Electric Industries SAS, ni aucune de ses filiales ou sociétés associées dans lesquelles elle détient une participation, ne peut être tenue pour responsable de la mauvaise utilisation de l'information contenue dans le présent document.

| | |
|------------------|---|
| Poids du produit | 2,84 kg |
| Functional unit | <p>650 mm 400 mm Prisma P armoire + gaine Compact NS630b...1000 Fixe par maneton horizontal 3P 1 connexion avant 7 12,5 mm</p> <p>650 mm 400 mm Prisma P armoire + gaine Compact NS630b...1000 Fixe par maneton horizontal 3P 1 montage du raccordement de transfert 8 12,5 mm</p> <p>650 mm 400 mm Prisma P armoire + gaine Compact NS630b...1000 Fixe poignée rotative frontale directe horizontal 3P 1 connexion avant 7 12,5 mm</p> <p>650 mm 400 mm Prisma P armoire + gaine Compact NS630b...1000 Fixe poignée rotative frontale directe horizontal 3P 1 montage du raccordement de transfert 8 12,5 mm</p> <p>650 mm 800 mm Prisma P cellule Compact NS630b...1000 Fixe par maneton horizontal 3P 1 connexion de fond 7 12,5 mm</p> <p>650 mm 800 mm Prisma P cellule Compact NS630b...1000 Fixe poignée rotative frontale directe horizontal 3P 1 connexion de fond 7 12,5 mm</p> <p>650 mm 400 mm Prisma P armoire + gaine Compact NS630b...1000 Fixe par maneton horizontal 4P 1 connexion avant 7 12,5 mm</p> <p>650 mm 400 mm Prisma P armoire + gaine Compact NS630b...1000 Fixe par maneton horizontal 4P 1 montage du raccordement de transfert 8 12,5 mm</p> <p>650 mm 400 mm Prisma P armoire + gaine Compact NS630b...1000 Fixe poignée rotative frontale directe horizontal 4P 1 connexion avant 7 12,5 mm</p> <p>650 mm 400 mm Prisma P armoire + gaine Compact NS630b...1000 Fixe poignée rotative frontale directe horizontal 4P 1 montage du raccordement de transfert 8 12,5 mm</p> <p>650 mm 800 mm Prisma P cellule Compact NS630b...1000 Fixe par maneton horizontal 4P 1 connexion de fond 7 12,5 mm</p> <p>650 mm 800 mm Prisma P cellule Compact NS630b...1000 Fixe poignée rotative frontale directe horizontal 4P 1 connexion de fond 7 12,5 mm</p> |

Emballage

| | |
|---------------------------|---------|
| Type d'emballage 1 | PCE |
| Nombre d'unité par paquet | 1 |
| Poids de l'emballage (Kg) | 2,84 kg |
| Hauteur de l'emballage 1 | 4,5 cm |
| Largeur de l'emballage 1 | 35 cm |
| Longueur de l'emballage 1 | 58 cm |

Durabilité de l'offre

| | |
|-------------------------------------|--|
| Statut environnemental de l'offre | Produit Green Premium |
| Régulation REACH | Déclaration REACH |
| Directive RoHS UE | Conformité pro-active (Produit en dehors du scope légal RoHS UE) Déclaration RoHS UE |
| Sans mercure | Oui |
| Information sur les exemptions RoHS | Oui |
| Régulation RoHS Chine | Déclaration RoHS Pour La Chine |
| Profil environnemental | Profil Environnemental Du Produit |
| Présence d'halogènes | Produit sans halogènes |

Garantie contractuelle

| | |
|----------|---------|
| Garantie | 18 mois |
|----------|---------|