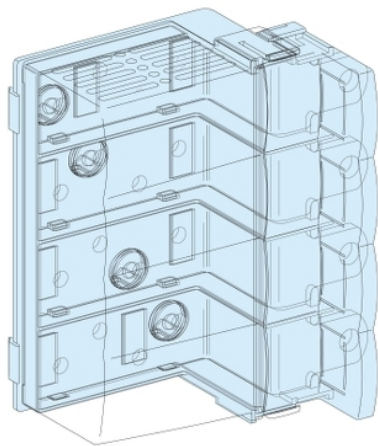


Fiche produit

Caractéristiques

04060

Prisma - Bloc alimentation INV100-250 - INS250 horizontal (vers Linergy BW)



Principales

Gamme	Linergy
Nom du produit	Linergy BW
Fonction produit	Bloc d'alimentation
Catégorie d'accessoire / de pièce détachée	Accessoire de distribution de courant
Product name	Prisma Prisma P boîtier Prisma Prisma G boîtier Linergy Linergy BW jeu de barres
Équipement fournis	Avec raccordement
Normes	CEI 61439-1, à l'intérieur de Prisma NF EN 61439-2, à l'intérieur de Prisma
Certifications du produit	ASEFA

Complémentaires

Raccordement appareil-armoire	Linergy BW jeu de barres
Description des pôles	4P
Installation description	Cellule - largeur 650 mm Armoire - largeur 600 mm Coffret - largeur 600 mm Armoire - largeur 850 mm Coffret Pack - largeur 600 mm Armoire + gaine - largeur 600 + 300 mm Coffret + gaine - largeur 600 + 300 mm
Produit installé	Compact: Fixe NSX100 à 160 avec protection différentielle - contrôle: par maneton horizontal installation Compact: Fixe NSX250 avec protection différentielle - contrôle: par maneton horizontal installation Compact: Fixe INS250 - contrôle: poignée rotative frontale directe horizontal installation Compact: Fixe INS250 - contrôle: poignée rotative frontale directe vertical installation Easypact: Fixe CVS100...160 sans protection différentielle - contrôle: par maneton horizontal installation Easypact: Fixe CVS250 sans protection différentielle - contrôle: par maneton horizontal installation Compact: Fixe INV250 - contrôle: poignée rotative frontale directe horizontal installation Compact: Fixe INV100 - contrôle: poignée rotative frontale directe horizontal installation Compact: Fixe INV250 - contrôle: poignée rotative frontale directe vertical installation Compact: kit enfichable NSX100 à 160 sans protection différentielle - contrôle: par maneton horizontal installation Compact: kit enfichable NSX250 sans protection différentielle - contrôle: par maneton horizontal installation Compact: Fixe NSX100 à 160 sans protection différentielle - contrôle: par maneton horizontal installation Compact: Fixe NSX250 sans protection différentielle - contrôle: par maneton horizontal installation Compact: Fixe NSX100 à 160 sans protection différentielle - contrôle: poignée rotative frontale directe horizontal installation Compact: Fixe NSX250 sans protection différentielle - contrôle: poignée rotative frontale directe horizontal installation Compact: Fixe NSX100...250 et ampèremètre sans protection différentielle - contrôle: par maneton horizontal installation Easypact: Fixe CVS100...160 avec protection différentielle - contrôle: par maneton horizontal installation Easypact: Fixe CVS250 avec protection différentielle - contrôle: par maneton horizontal installation Compact: Fixe NSX100 à 160 avec protection différentielle - contrôle: poignée rotative frontale directe horizontal installation Compact: Fixe NSX250 avec protection différentielle - contrôle: poignée rotative frontale directe horizontal installation Compact: Fixe INV100 - contrôle: poignée rotative frontale directe vertical installation Compact: Fixe INV250 - contrôle: poignée latérale vertical installation Compact: Fixe NSX100 à 160 sans protection différentielle - contrôle: mécanisme moteur horizontal installation Compact: Fixe NSX250 sans protection différentielle - contrôle: mécanisme moteur horizontal installation Compact: Fixe INS250 - contrôle: poignée latérale vertical installation Compact: Fixe INV200 - contrôle: poignée rotative frontale directe vertical installation Compact: Fixe INV160 - contrôle: poignée rotative frontale directe horizontal installation Compact: Fixe INV160 - contrôle: poignée rotative frontale directe vertical installation Compact: Fixe INV200 - contrôle: poignée rotative frontale directe horizontal installation
[le] courant assigné d'emploi	250 A
Poids du produit	1,18 kg

Emballage

Type d'emballage 1	PCE
Nombre d'unité par paquet	1
Poids de l'emballage (Kg)	1,18 kg
Hauteur de l'emballage 1	11 cm
Largeur de l'emballage 1	14,3 cm
Longueur de l'emballage 1	17,5 cm
Type d'emballage 2	P12
Nb produits dans l'emballage 2	150
Poids de l'emballage 2	177 kg
Hauteur de l'emballage 2	80 cm
Largeur de l'emballage 2	80 cm
Longueur de l'emballage 2	120 cm

Durabilité de l'offre

Statut environnemental de l'offre	Produit Green Premium
Régulation REACH	Déclaration REACH
Sans SVHC REACH	Oui
Directive RoHS UE	Conformité pro-active (Produit en dehors du scope légal RoHS UE) Déclaration RoHS UE
Sans métaux lourds toxiques	Oui
Sans mercure	Oui
Information sur les exemptions RoHS	Oui
Régulation RoHS Chine	Déclaration RoHS Pour La Chine
Profil environnemental	Profil Environnemental Du Produit

Garantie contractuelle

Garantie	18 mois
----------	---------