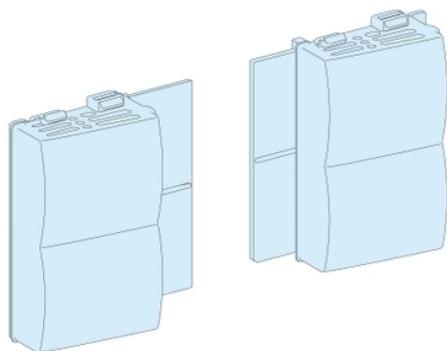


Fiche produit

Caractéristiques

04061

Prisma - Bloc alimentation INV100-250 - INS250 vertical (vers Linergy BW)



Principales

Gamme	Linergy
Nom du produit	Linergy BW
Fonction produit	Bloc d'alimentation électrique universel
Catégorie d'accessoire / de pièce détachée	Accessoire de distribution de courant
Product name	Prisma Prisma P boîtier Prisma Prisma G boîtier Linergy Linergy BW jeu de barres
Équipement fournis	Sans câble
Normes	CEI 61439-1, à l'intérieur de Prisma NF EN 61439-2, à l'intérieur de Prisma
Certifications du produit	ASEFA

Complémentaires

Raccordement appareil-armoire	Linergy BW jeu de barres
Description des pôles	4P
Installation description	<p>Gaine d'armoire - largeur 300 mm Wall-mounted duct - width 300 mm Cellule - largeur 650 mm Armoire - largeur 600 mm Coffret - largeur 600 mm Armoire - largeur 850 mm Armoire + gaine - largeur 600 + 300 mm Coffret + gaine - largeur 600 + 300 mm</p>
Produit installé	<p>Compact: Fixe INS250 - contrôle: poignée rotative frontale directe vertical installation Compact: Fixe INV250 - contrôle: poignée rotative frontale directe vertical installation Fupact: Fixe ISFT160 - contrôle: poignée de porte-fusibles vertical installation Easypact: Fixe CVS100...160 sans protection différentielle - contrôle: poignée rotative frontale directe horizontal installation Easypact: Fixe CVS250 sans protection différentielle - contrôle: poignée rotative frontale directe horizontal installation Easypact: Fixe CVS100...160 sans protection différentielle - contrôle: poignée rotative frontale directe vertical installation Easypact: Fixe CVS250 sans protection différentielle - contrôle: poignée rotative frontale directe vertical installation Easypact: Fixe CVS100...160 sans protection différentielle - contrôle: par maneton vertical installation Easypact: Fixe CVS250 sans protection différentielle - contrôle: par maneton vertical installation Compact: Fixe INV100 - contrôle: poignée rotative frontale directe vertical installation Fupact: Fixe ISFT100N - contrôle: poignée de porte-fusibles vertical installation Compact: Fixe NSX100 à 160 sans protection différentielle - contrôle: par maneton vertical installation Compact: Fixe NSX250 sans protection différentielle - contrôle: par maneton vertical installation Compact: Fixe NSX100 à 160 sans protection différentielle - contrôle: poignée rotative frontale directe vertical installation Compact: Fixe NSX250 sans protection différentielle - contrôle: poignée rotative frontale directe vertical installation Easypact: Fixe CVS100...160 avec protection différentielle - contrôle: poignée rotative frontale directe horizontal installation Easypact: Fixe CVS250 avec protection différentielle - contrôle: poignée rotative frontale directe horizontal installation Easypact: Fixe CVS100...160 avec protection différentielle - contrôle: poignée rotative frontale directe vertical installation Easypact: Fixe CVS250 avec protection différentielle - contrôle: poignée rotative frontale directe vertical installation Easypact: Fixe CVS100...160 avec protection différentielle - contrôle: par maneton vertical installation Easypact: Fixe CVS250 avec protection différentielle - contrôle: par maneton vertical installation Compact: Fixe NSX100 à 160 avec protection différentielle - contrôle: par maneton vertical installation Compact: Fixe NSX250 avec protection différentielle - contrôle: par maneton vertical installation Compact: Fixe NSX100 à 160 avec protection différentielle - contrôle: poignée rotative frontale directe vertical installation Compact: Fixe NSX250 avec protection différentielle - contrôle: poignée rotative frontale directe vertical installation Compact: Fixe INV200 - contrôle: poignée rotative frontale directe vertical installation Fupact: Fixe INF100...160 - contrôle: poignée rotative prolongée horizontal installation Fupact: Fixe ISFT160 - contrôle: poignée de porte-fusibles horizontal installation Fupact: Fixe ISFT250 - contrôle: poignée de porte-fusibles horizontal installation Fupact: Fixe ISFT250 - contrôle: poignée de porte-fusibles vertical installation Compact: Fixe INV160 - contrôle: poignée rotative frontale directe vertical installation</p>
[le] courant assigné d'emploi	250 A
Poids du produit	0,44 kg

650 mm Prisma P cellule
 600 mm Prisma G armoire Fupact INF100...160 Fixe poignée rotative prolongée horizontal 3P 1 direct 7
 600 mm Prisma G Coffret Fupact INF100...160 Fixe poignée rotative prolongée horizontal 3P 1 direct 7
 600 mm Prisma G armoire Fupact INF100...160 Fixe poignée rotative prolongée horizontal 4P 1 direct 7
 600 mm Prisma G Coffret Fupact INF100...160 Fixe poignée rotative prolongée horizontal 4P 1 direct 7
 600 mm Prisma G armoire Fupact ISFT100N Fixe poignée de porte-fusibles vertical 3P 6 connexion de fond sur jeu de barres 8
 600 mm Prisma G Coffret Fupact ISFT100N Fixe poignée de porte-fusibles vertical 3P 6 connexion de fond sur jeu de barres 8
 600 mm Prisma G armoire Fupact ISFT160 Fixe poignée de porte-fusibles horizontal 3P 1 direct 6
 600 mm Prisma G Coffret Fupact ISFT160 Fixe poignée de porte-fusibles horizontal 3P 1 direct 6
 600 mm Prisma G armoire Fupact ISFT160 Fixe poignée de porte-fusibles vertical 3P 4 connexion de fond sur jeu de barres 8
 600 mm Prisma G Coffret Fupact ISFT160 Fixe poignée de porte-fusibles vertical 3P 4 connexion de fond sur jeu de barres 8
 300 mm Prisma G gaine d'armoire Fupact ISFT160 Fixe poignée de porte-fusibles vertical 3P 1 direct 6
 300 mm Prisma G Gaine de coffret Fupact ISFT160 Fixe poignée de porte-fusibles vertical 3P 1 direct 6
 600 mm Prisma G armoire Fupact ISFT250 Fixe poignée de porte-fusibles horizontal 3P 1 direct 6
 600 mm Prisma G Coffret Fupact ISFT250 Fixe poignée de porte-fusibles horizontal 3P 1 direct 6
 300 mm Prisma G gaine d'armoire Fupact ISFT250 Fixe poignée de porte-fusibles vertical 3P 1 direct 9
 300 mm Prisma G Gaine de coffret Fupact ISFT250 Fixe poignée de porte-fusibles vertical 3P 1 direct 9
 600 mm Prisma G armoire Easypact CVS100...160 sans Fixe poignée rotative frontale directe horizontal 3P 1 direct avec cache-borne long 5
 600 mm Prisma G Coffret Easypact CVS100...160 sans Fixe poignée rotative frontale directe horizontal 3P 1 direct avec cache-borne long 5
 600 mm Prisma G armoire Easypact CVS100...160 sans Fixe poignée rotative frontale directe horizontal 4P 1 direct avec cache-borne long 5
 600 mm Prisma G Coffret Easypact CVS100...160 sans Fixe poignée rotative frontale directe horizontal 4P 1 direct avec cache-borne long 5
 600 + 300 mm Prisma G armoire + gaine Easypact CVS100...160 sans Fixe poignée rotative frontale directe horizontal 3P 1 direct avec cache-borne long 4
 600 + 300 mm Prisma G coffret + gaine Easypact CVS100...160 sans Fixe poignée rotative frontale directe horizontal 3P 1 direct avec cache-borne long 4
 600 + 300 mm Prisma G armoire + gaine Easypact CVS100...160 sans Fixe poignée rotative frontale directe horizontal 4P 1 direct avec cache-borne long 4
 600 + 300 mm Prisma G coffret + gaine Easypact CVS100...160 sans Fixe poignée rotative frontale directe horizontal 4P 1 direct avec cache-borne long 4
 850 mm Prisma G armoire Easypact CVS100...160 sans Fixe poignée rotative frontale directe horizontal 3P 1 direct avec cache-borne long 4
 850 mm Prisma G armoire Easypact CVS100...160 sans Fixe poignée rotative frontale directe horizontal 4P 1 direct avec cache-borne long 4
 600 mm Prisma G armoire Easypact CVS100...160 sans Fixe par maneton vertical 3P 4 direct avec cache-borne long 9
 600 mm Prisma G Coffret Easypact CVS100...160 sans Fixe par maneton vertical 3P 4 direct avec cache-borne long 9
 600 mm Prisma G armoire Easypact CVS100...160 sans Fixe par maneton vertical 4P 3 direct avec cache-borne long 9
 600 mm Prisma G Coffret Easypact CVS100...160 sans Fixe par maneton vertical 4P 3 direct avec cache-borne long 9
 600 mm Prisma G armoire Easypact CVS100...160 sans Fixe poignée rotative frontale directe vertical 3P 4 direct avec cache-borne long 9
 600 mm Prisma G Coffret Easypact CVS100...160 sans Fixe poignée rotative frontale directe vertical 3P 4 direct avec cache-borne long 9
 600 mm Prisma G armoire Easypact CVS100...160 sans Fixe poignée rotative frontale directe vertical 4P 3 direct avec cache-borne long 9
 600 mm Prisma G Coffret Easypact CVS100...160 sans Fixe poignée rotative frontale directe vertical 4P 3 direct avec cache-borne long 9
 300 mm Prisma G gaine d'armoire Easypact CVS100...160 sans Fixe par maneton vertical 3P 1 direct avec cache-borne long 9
 300 mm Prisma G Gaine de coffret Easypact CVS100...160 sans Fixe par maneton vertical 3P 1 direct avec cache-borne long 9
 300 mm Prisma G gaine d'armoire Easypact CVS100...160 sans Fixe poignée rotative frontale directe vertical 3P 1 direct avec cache-borne long 9
 300 mm Prisma G Gaine de coffret Easypact CVS100...160 sans Fixe poignée rotative frontale directe vertical 3P 1 direct avec cache-borne long 9
 300 mm Prisma G gaine d'armoire Easypact CVS100...160 sans Fixe poignée rotative frontale directe vertical 4P 1 direct avec cache-borne long 9
 300 mm Prisma G Gaine de coffret Easypact CVS100...160 sans Fixe poignée rotative frontale directe vertical 4P 1 direct avec cache-borne long 9

Emballage

Type d'emballage 1	PCE
Nombre d'unité par paquet	1
Poids de l'emballage (Kg)	430,5 g
Hauteur de l'emballage 1	4,6 cm
Largeur de l'emballage 1	11,3 cm
Longueur de l'emballage 1	18,5 cm
Type d'emballage 2	S04
Nb produits dans l'emballage 2	40
Poids de l'emballage 2	18,46 kg
Hauteur de l'emballage 2	30 cm
Largeur de l'emballage 2	40 cm
Longueur de l'emballage 2	60 cm
Type d'emballage 3	P12
Nb produits dans l'emballage 3	160
Poids de l'emballage 3	73,84 kg
Hauteur de l'emballage 3	80 cm
Largeur de l'emballage 3	80 cm
Longueur de l'emballage 3	120 cm

Durabilité de l'offre

Statut environnemental de l'offre	Produit Green Premium
Régulation REACh	Déclaration REACh
Sans SVHC REACh	Oui
Directive RoHS UE	Conformité pro-active (Produit en dehors du scope légal RoHS UE) Déclaration RoHS UE
Sans métaux lourds toxiques	Oui
Sans mercure	Oui
Information sur les exemptions RoHS	Oui
Régulation RoHS Chine	Déclaration RoHS Pour La Chine
Profil environnemental	Profil Environnemental Du Produit

Garantie contractuelle

Garantie	18 mois
----------	---------