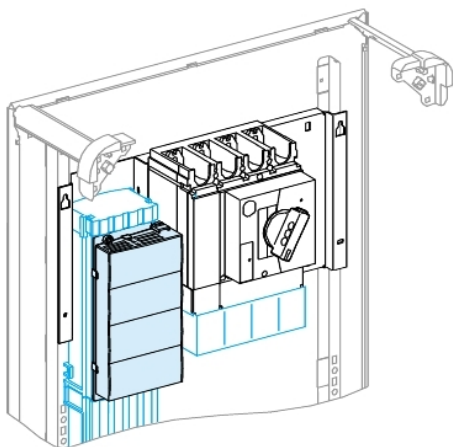


Fiche produit

Caractéristiques

04074

Prisma - Bloc alimentation INV-INS 320-400 - vertical (vers Linergy BW)



Principales

Gamme	Linergy
Nom du produit	Linergy BW
Fonction produit	Bloc d'alimentation électrique universel
Catégorie d'accessoire / de pièce détachée	Accessoire de distribution de courant
Product name	Prisma Prisma P boîtier Prisma Prisma G boîtier Linergy Linergy BW jeu de barres
Normes	CEI 61439-1, à l'intérieur de Prisma NF EN 61439-2, à l'intérieur de Prisma
Certifications du produit	ASEFA

Complémentaires

Raccordement appareil-armoire	Linergy BW jeu de barres
Description des pôles	3P 4P
Installation description	Gaine d'armoire - largeur 300 mm Wall-mounted duct - width 300 mm Cellule - largeur 650 mm Armoire - largeur 600 mm Coffret - largeur 600 mm
Produit installé	Compact: Fixe NSX400 sans protection différentielle - contrôle: par maneton vertical installation Compact: Fixe NSX400 sans protection différentielle - contrôle: poignée rotative frontale directe vertical installation Compact: Fixe NSX400 avec protection différentielle - contrôle: par maneton vertical installation Easypact: Fixe CVS400 sans protection différentielle - contrôle: par maneton vertical installation Easypact: Fixe CVS630 sans protection différentielle - contrôle: par maneton vertical installation Easypact: Fixe CVS400 sans protection différentielle - contrôle: poignée rotative frontale directe vertical installation Easypact: Fixe CVS630 sans protection différentielle - contrôle: poignée rotative frontale directe vertical installation Easypact: Fixe CVS400 avec protection différentielle - contrôle: par maneton vertical installation Easypact: Fixe CVS630 avec protection différentielle - contrôle: par maneton vertical installation Compact: Fixe NSX630 sans protection différentielle - contrôle: par maneton vertical installation Compact: Fixe NSX630 sans protection différentielle - contrôle: poignée rotative frontale directe vertical installation Compact: Fixe NSX630 avec protection différentielle - contrôle: par maneton vertical installation Compact: Fixe NSX400 avec protection différentielle - contrôle: poignée rotative frontale directe vertical installation Compact: Fixe NSX630 avec protection différentielle - contrôle: poignée rotative frontale directe vertical installation Compact: Fixe INS320 à 400 - contrôle: poignée rotative frontale directe vertical installation Compact: Fixe INS500...630 - contrôle: poignée rotative frontale directe vertical installation Compact: Fixe INV320 à 400 - contrôle: poignée rotative frontale directe vertical installation Compact: Fixe INV500...630 - contrôle: poignée rotative frontale directe vertical installation Easypact: Fixe CVS400 avec protection différentielle - contrôle: poignée rotative frontale directe vertical installation Easypact: Fixe CVS630 avec protection différentielle - contrôle: poignée rotative frontale directe vertical installation
[Ie] courant assigné d'emploi	630 A
Poids du produit	1 kg

Emballage

Type d'emballage 1	PCE
Nombre d'unité par paquet	1
Poids de l'emballage (Kg)	955 g
Hauteur de l'emballage 1	12,5 cm
Largeur de l'emballage 1	19,5 cm
Longueur de l'emballage 1	24,4 cm

Durabilité de l'offre

Statut environnemental de l'offre	Produit Green Premium
Régulation REACH	Déclaration REACH
Sans SVHC REACH	Oui
Directive RoHS UE	Conformité pro-active (Produit en dehors du scope légal RoHS UE) Déclaration RoHS UE
Sans métaux lourds toxiques	Oui
Sans mercure	Oui
Information sur les exemptions RoHS	Oui
Régulation RoHS Chine	Déclaration RoHS Pour La Chine
Profil environnemental	Profil Environnemental Du Produit

Garantie contractuelle

Garantie	18 mois
----------	---------